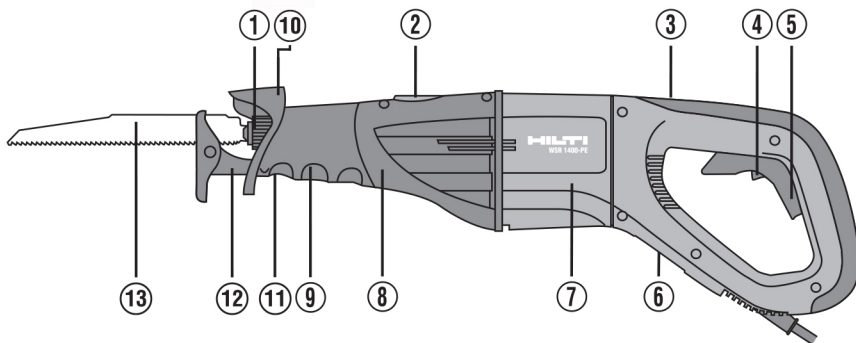
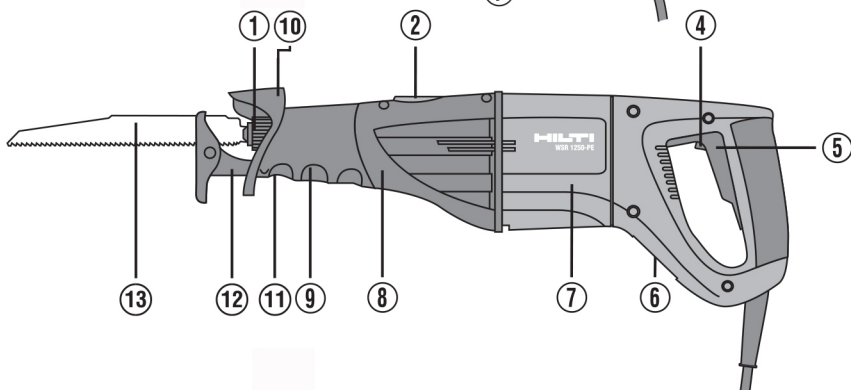
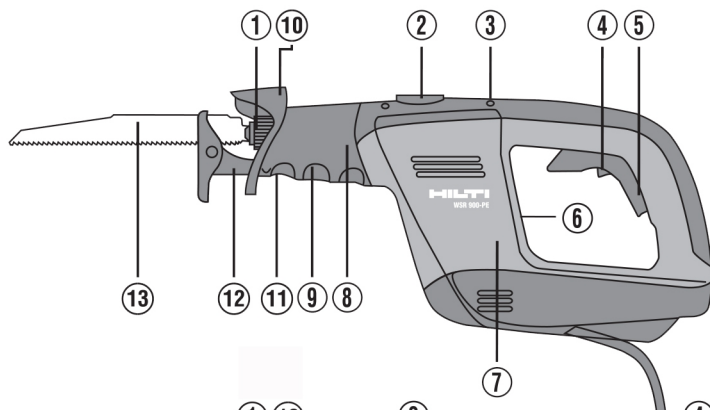
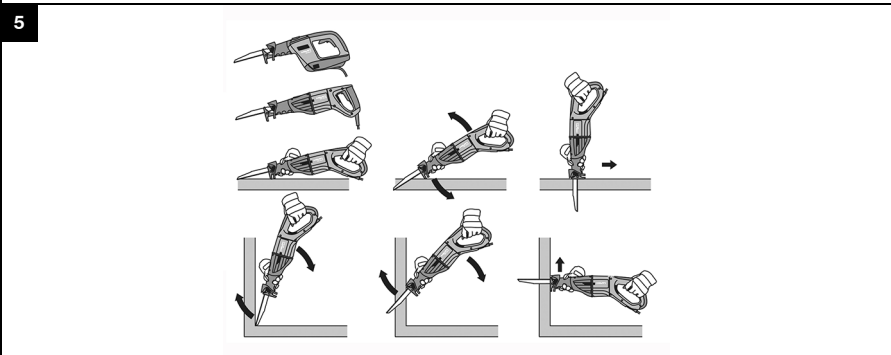
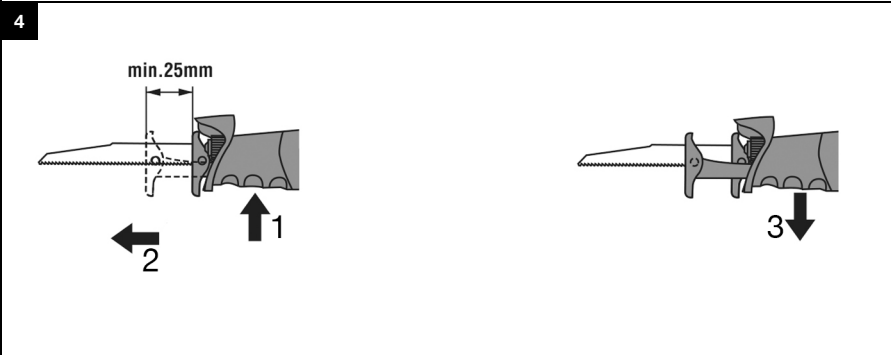
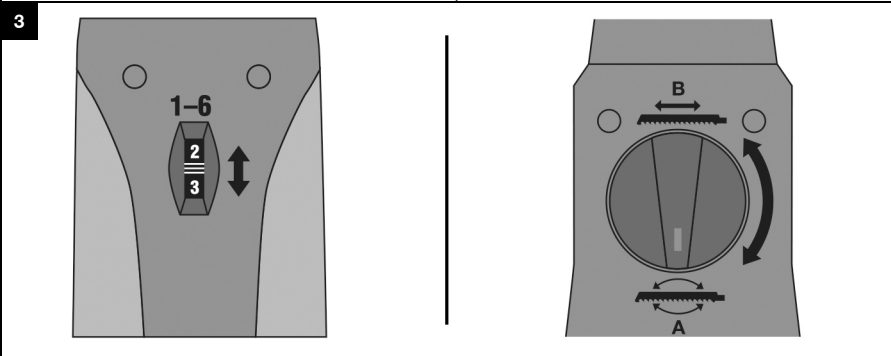
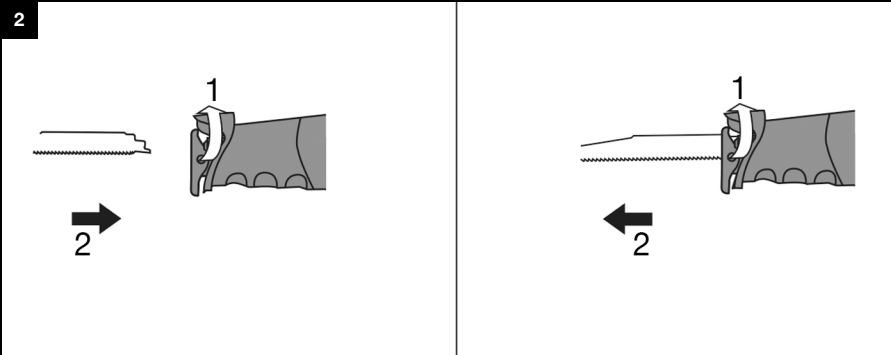




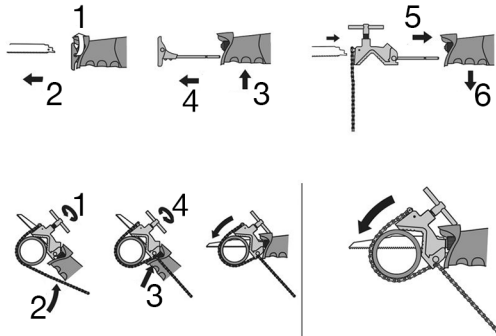
# WSR 900-PE (01)

Deutsch	1
English	11
Nederlands	20
Français	31
Español	41
Português	51
Italiano	61
Dansk	71
Svenska	81
Norsk	90
Suomi	100
Eesti	109
Latviešu	119
Lietuvių	128
Ελληνικά	138
عربي	149

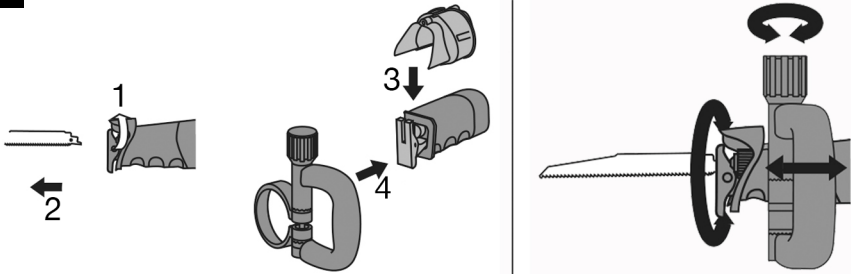




6



7



# WSR 900-PE

de	Original-Bedienungsanleitung	1
en	Original operating instructions	11
nl	Originele handleiding	20
fr	Notice d'utilisation originale	31
es	Manual de instrucciones original	41
pt	Manual de instruções original	51
it	Manuale d'istruzioni originale	61
da	Original brugsanvisning	71
sv	Originalbruksanvisning	81
no	Original bruksanvisning	90
fi	Alkuperäiset ohjeet	100
et	Originaalkasutusjuhend	109
lv	Orģinālā lietošanas instrukcija	119
lt	Originali naudojimo instrukcija	128
el	Πρωτότυπες οδηγίες χρήσης	138
ar	دليل الاستعمال الأصلي	149



# Original-Bedienungsanleitung

## 1 Angaben zur Bedienungsanleitung

### 1.1 Zu dieser Bedienungsanleitung

- **Warnung!** Bevor Sie das Produkt verwenden, stellen Sie sicher, dass Sie die dem Produkt beiliegende Bedienungsanleitung einschließlich der Anweisungen, Sicherheits- und Warnhinweise, Abbildungen und Spezifikationen gelesen und verstanden haben. Machen Sie sich insbesondere mit allen Anweisungen, Sicherheits- und Warnhinweisen, Abbildungen, Spezifikationen sowie Bestandteilen und Funktionen vertraut. Bei Nichtbeachtung besteht die Gefahr eines elektrischen Schlages, eines Brandes und/oder schwerer Verletzungen. Bewahren Sie die Bedienungsanleitung inklusive aller Anweisungen, Sicherheits- und Warnhinweise zur späteren Verwendung auf.
- **HILTI** Produkte sind für den professionellen Benutzer bestimmt und dürfen nur von autorisiertem, eingewiesenem Personal bedient, gewartet und instand gehalten werden. Dieses Personal muss speziell über die auftretenden Gefahren unterrichtet sein. Vom Produkt und seinen Hilfsmitteln können Gefahren ausgehen, wenn sie von unausgebildetem Personal unsachgemäß behandelt oder nicht bestimmungsgemäß verwendet werden.
- Die beiliegende Bedienungsanleitung entspricht dem aktuellen Stand der Technik zum Zeitpunkt der Drucklegung. Finden Sie immer die aktuelle Version online auf der Hilti Produktseite. Folgen Sie hierzu dem Link oder dem QR-Code in dieser Bedienungsanleitung, gekennzeichnet mit dem Symbol
- Geben Sie das Produkt nur mit dieser Bedienungsanleitung an andere Personen weiter.

### 1.2 Zeichenerklärung

#### 1.2.1 Warnhinweise

Warnhinweise warnen vor Gefahren im Umgang mit dem Produkt. Folgende Signalwörter werden verwendet:

#### **GEFAHR**

##### **GEFAHR !**

- ▶ Für eine unmittelbar drohende Gefahr, die zu schweren Körperverletzungen oder zum Tod führt.

#### **WARNUNG**

##### **WARNUNG !**

- ▶ Für eine möglicherweise drohende Gefahr, die zu schweren Körperverletzungen oder zum Tod führen kann.

#### **VORSICHT**

##### **VORSICHT !**

- ▶ Für eine möglicherweise gefährliche Situation, die zu Körperverletzungen oder zu Sachschäden führen kann.

#### 1.2.2 Symbole in der Dokumentation

Folgende Symbole werden in dieser Dokumentation verwendet:

	Vor Benutzung Bedienungsanleitung lesen
	Anwendungshinweise und andere nützliche Informationen
	Umgang mit wiederverwertbaren Materialien
	Elektrogeräte und Akkus nicht in den Hausmüll werfen

#### 1.2.3 Symbole in Abbildungen

Folgende Symbole werden in Abbildungen verwendet:

<b>2</b>	Diese Zahlen verweisen auf die jeweilige Abbildung am Anfang dieser Anleitung
----------	---



3	Die Nummerierung gibt eine Abfolge der Arbeitsschritte im Bild wieder und kann von den Arbeitsschritten im Text abweichen
11	Positionsnummern werden in der Abbildung <b>Übersicht</b> verwendet und verweisen auf die Nummern der Legende im Abschnitt <b>Produktübersicht</b>
	Dieses Zeichen soll ihre besondere Aufmerksamkeit beim Umgang mit dem Produkt wecken.

### 1.3 Produktabhängige Symbole

#### 1.3.1 Symbole am Produkt

Folgende Symbole werden am Produkt verwendet:

RPM	Hubzahl pro Minute
$n_0$	Hubzahl
	Wechselstrom
	Doppelt isoliert
Hz	Hertz
V	Volt
A	Ampere
	Verriegelt
	Entriegelt

## 2 Sicherheit

### 2.1 Allgemeine Sicherheitshinweise für Elektrowerkzeuge

**⚠️ WARNUNG** Lesen Sie alle Sicherheitshinweise, Anweisungen, Bilderungen und technischen Daten, mit denen dieses Elektrowerkzeug versehen ist. Versäumnisse bei der Einhaltung der nachfolgenden Anweisungen können elektrischen Schlag, Brand und/oder schwere Verletzungen verursachen.

**Bewahren Sie alle Sicherheitshinweise und Anweisungen für die Zukunft auf.**

Der in den Sicherheitshinweisen verwendete Begriff „Elektrowerkzeug“ bezieht sich auf netzbetriebene Elektrowerkzeuge (mit Netzleitung) oder auf akkubetriebene Elektrowerkzeuge (ohne Netzleitung).

#### Arbeitsplatzsicherheit

- ▶ **Halten Sie Ihren Arbeitsbereich sauber und gut beleuchtet.** Unordnung oder unbeleuchtete Arbeitsbereiche können zu Unfällen führen.
- ▶ **Arbeiten Sie mit dem Elektrowerkzeug nicht in explosionsgefährdeter Umgebung, in der sich brennbare Flüssigkeiten, Gase oder Stäube befinden.** Elektrowerkzeuge erzeugen Funken, die den Staub oder die Dämpfe entzünden können.
- ▶ **Halten Sie Kinder und andere Personen während der Benutzung des Elektrowerkzeugs fern.** Bei Ablenkung können Sie die Kontrolle über das Gerät verlieren.

#### Elektrische Sicherheit

- ▶ **Der Anschlussstecker des Elektrowerkzeugs muss in die Steckdose passen.** Der Stecker darf in keiner Weise verändert werden. Verwenden Sie keine Adapterstecker gemeinsam mit schutzgeerdeten Elektrowerkzeugen. Unveränderte Stecker und passende Steckdosen verringern das Risiko eines elektrischen Schlages.
- ▶ **Vermeiden Sie Körperkontakt mit geerdeten Oberflächen wie von Rohren, Heizungen, Herden und Kühlschränken.** Es besteht ein erhöhtes Risiko durch elektrischen Schlag, wenn Ihr Körper geerdet ist.
- ▶ **Halten Sie Elektrowerkzeuge von Regen oder Nässe fern.** Das Eindringen von Wasser in ein Elektrowerkzeug erhöht das Risiko eines elektrischen Schlages.
- ▶ **Zweckentfremden Sie die Anschlussleitung nicht, um das Elektrowerkzeug zu tragen, aufzuhängen oder um den Stecker aus der Steckdose zu ziehen.** Halten Sie die Anschlussleitung fern von Hitze,





**Öl, scharfen Kanten oder sich bewegenden Teilen.** Beschädigte oder verwickelte Anschlussleitungen erhöhen das Risiko eines elektrischen Schlages.

- ▶ **Wenn Sie mit einem Elektrowerkzeug im Freien arbeiten, verwenden Sie nur Verlängerungsleitungen, die auch für den Außenbereich geeignet sind.** Die Anwendung einer für den Außenbereich geeigneten Verlängerungsleitung verringert das Risiko eines elektrischen Schlages.
- ▶ **Wenn der Betrieb des Elektrowerkzeugs in feuchter Umgebung nicht vermeidbar ist, verwenden Sie einen Fehlerstromschutzschalter.** Der Einsatz eines Fehlerstromschutzschalters vermindert das Risiko eines elektrischen Schlages.

#### Sicherheit von Personen

- ▶ **Seien Sie aufmerksam, achten Sie darauf, was Sie tun, und gehen Sie mit Vernunft an die Arbeit mit einem Elektrowerkzeug. Benutzen Sie kein Elektrowerkzeug, wenn Sie müde sind oder unter dem Einfluss von Drogen, Alkohol oder Medikamenten stehen.** Ein Moment der Unachtsamkeit beim Gebrauch des Elektrowerkzeugs kann zu ernsthaften Verletzungen führen.
- ▶ **Tragen Sie persönliche Schutzausrüstung und immer eine Schutzbrille.** Das Tragen persönlicher Schutzausrüstung, wie Staubmaske, rutschfeste Sicherheitsschuhe, Schutzhelm oder Gehörschutz, je nach Art und Einsatz des Elektrowerkzeugs, verringert das Risiko von Verletzungen.
- ▶ **Vermeiden Sie eine unbeabsichtigte Inbetriebnahme. Vergewissern Sie sich, dass das Elektrowerkzeug ausgeschaltet ist, bevor Sie es an die Stromversorgung und/oder den Akku anschließen, es aufnehmen oder tragen.** Wenn Sie beim Tragen des Elektrowerkzeugs den Finger am Schalter haben oder das Gerät eingeschaltet an der Stromversorgung anschließen, kann dies zu Unfällen führen.
- ▶ **Entfernen Sie Einstellwerkzeuge oder Schraubenschlüssel, bevor Sie das Elektrowerkzeug einschalten.** Ein Werkzeug oder Schlüssel, der sich in einem drehenden Geräteteil befindet, kann zu Verletzungen führen.
- ▶ **Vermeiden Sie eine abnormale Körperhaltung. Sorgen Sie für einen sicheren Stand und halten Sie jederzeit das Gleichgewicht.** Dadurch können Sie das Elektrowerkzeug in unerwarteten Situationen besser kontrollieren.
- ▶ **Tragen Sie geeignete Kleidung. Tragen Sie keine weite Kleidung oder Schmuck. Halten Sie Haare, Kleidung und Handschuhe fern von sich bewegenden Teilen.** Lockere Kleidung, Schmuck oder lange Haare können von sich bewegenden Teilen erfasst werden.
- ▶ **Wenn Staubabsaug- und -auffangeinrichtungen montiert werden können, vergewissern Sie sich, dass diese angeschlossen sind und richtig verwendet werden.** Verwendung einer Staubabsaugung kann Gefährdungen durch Staub verringern.
- ▶ **Wiegen Sie sich nicht in falscher Sicherheit und setzen Sie sich nicht über die Sicherheitsregeln für Elektrowerkzeuge hinweg, auch wenn Sie nach vielfachem Gebrauch mit dem Elektrowerkzeug vertraut sind.** Achtloses Handeln kann binnen Sekundenbruchteilen zu schweren Verletzungen führen.

#### Verwendung und Behandlung des Elektrowerkzeugs

- ▶ **Überlasten Sie das Gerät nicht. Verwenden Sie für Ihre Arbeit das dafür bestimmte Elektrowerkzeug.** Mit dem passenden Elektrowerkzeug arbeiten Sie besser und sicherer im angegebenen Leistungsbereich.
- ▶ **Benutzen Sie kein Elektrowerkzeug, dessen Schalter defekt ist.** Ein Elektrowerkzeug, das sich nicht mehr ein- oder ausschalten lässt, ist gefährlich und muss repariert werden.
- ▶ **Ziehen Sie den Stecker aus der Steckdose und/oder entfernen Sie einen abnehmbaren Akku, bevor Sie Geräteeinstellungen vornehmen, Zubehörteile wechseln oder das Gerät weglegen.** Diese Vorsichtsmaßnahme verhindert den unbeabsichtigten Start des Elektrowerkzeugs.
- ▶ **Bewahren Sie unbenutzte Elektrowerkzeuge außerhalb der Reichweite von Kindern auf. Lassen Sie keine Personen das Gerät benutzen, die mit diesem nicht vertraut sind oder diese Anweisungen nicht gelesen haben.** Elektrowerkzeuge sind gefährlich, wenn Sie von unerfahrenen Personen benutzt werden.
- ▶ **Pflegen Sie Elektrowerkzeuge und Zubehör mit Sorgfalt. Kontrollieren Sie, ob bewegliche Teile einwandfrei funktionieren und nicht klemmen, ob Teile gebrochen oder so beschädigt sind, dass die Funktion des Elektrowerkzeugs beeinträchtigt ist. Lassen Sie beschädigte Teile vor dem Einsatz des Gerätes reparieren.** Viele Unfälle haben ihre Ursache in schlecht gewarteten Elektrowerkzeugen.
- ▶ **Halten Sie Schneidwerkzeuge scharf und sauber.** Sorgfältig gepflegte Schneidwerkzeuge mit scharfen Schneidkanten verklemmen sich weniger und sind leichter zu führen.
- ▶ **Verwenden Sie Elektrowerkzeug, Zubehör, Einsatzwerkzeuge usw. entsprechend diesen Anweisungen. Berücksichtigen Sie dabei die Arbeitsbedingungen und die auszuführende Tätigkeit.** Der Gebrauch von Elektrowerkzeugen für andere als die vorgesehenen Anwendungen kann zu gefährlichen Situationen führen.



- ▶ **Halten Sie Griffe und Griffflächen trocken, sauber und frei von Öl und Fett.** Rutschige Griffe und Griffflächen erlauben keine sichere Bedienung und Kontrolle des Elektrowerkzeugs in unvorhergesehenen Situationen.

#### Service

- ▶ **Lassen Sie Ihr Elektrowerkzeug nur von qualifiziertem Fachpersonal und nur mit Original-Ersatzteilen reparieren.** Damit wird sichergestellt, dass die Sicherheit des Elektrowerkzeugs erhalten bleibt.

## 2.2 Sicherheitshinweise für Sägen mit hin- und hergehendem Sägeblatt

- ▶ **Halten Sie das Elektrowerkzeug an den isolierten Griffflächen, wenn Sie Arbeiten ausführen, bei denen das Einsatzwerkzeug verborgene Stromleitungen oder die eigene Anschlussleitung treffen kann.** Der Kontakt mit einer spannungsführenden Leitung kann auch metallene Geräteteile unter Spannung setzen und zu einem elektrischen Schlag führen.
- ▶ **Befestigen und sichern Sie das Werkzeug mittels Zwingen oder auf andere Art und Weise an einer stabilen Unterlage.** Wenn Sie das Werkstück nur mit der Hand oder gegen Ihren Körper halten, bleibt es labil, was zum Verlust der Kontrolle führen kann.

## 2.3 Zusätzliche Sicherheitshinweise Sägen

### Sicherheit von Personen

- ▶ Kommen Sie mit Ihren Händen nicht in den Sägebereich und an das Sägeblatt. Halten Sie mit der zweiten Hand den Zusatzhandgriff oder das Motorgehäuse. Wenn beide Hände die Säge halten, können diese vom Sägen nicht verletzt werden.
- ▶ Benutzen Sie das Produkt nur in technisch einwandfreiem Zustand.
- ▶ Nehmen Sie niemals Manipulationen oder Veränderungen am Gerät vor.
- ▶ Vermeiden Sie die Berührung rotierender Teile - Verletzungsgefahr!
- ▶ Tragen Sie auch beim Werkzeugwechsel Schutzhandschuhe. Das Berühren des Einsatzwerkzeugs kann zu Schnittverletzungen und Verbrennungen führen.
- ▶ Klären Sie vor Arbeitsbeginn die Gefahrenklasse des beim Arbeiten entstehenden Staubguts ab. Verwenden Sie einen Baustaubsauger mit einer offiziell zugelassenen Schutzklassifizierung, die Ihren lokalen Staubschutzbestimmungen entspricht. Staub von Materialien wie bleihaltigem Anstrich, einigen Holzarten, Beton/Mauerwerk/Gestein die Quarze enthalten und Mineralien sowie Metall können gesundheitsschädlich sein.
- ▶ Sorgen Sie für gute Belüftung des Arbeitsplatzes und tragen Sie gegebenenfalls eine Atemschutzmaske, welche für den jeweiligen Staub geeignet ist. Berühren oder Einatmen von Staub können allergische Reaktionen und/oder Atemwegserkrankungen des Benutzers oder in der Nähe befindlicher Personen hervorrufen. Asbesthaltiges Material darf nur von Fachleuten gehandhabt werden.
- ▶ Greifen Sie nicht unter das Werkstück.
- ▶ Halten Sie das Produkt immer mit beiden Händen an den vorgesehenen Handgriffen fest und bringen Sie Ihre Arme in eine Stellung, in der Sie die Rückschlagkräfte abfangen können.
- ▶ Halten Sie die Handgriffe trocken und sauber.
- ▶ Halten Sie sich immer seitlich des Sägeblattes, nie das Sägeblatt in eine Linie mit Ihrem Körper bringen. Bei einem Rückschlag kann die Säge rückwärts springen!
- ▶ Falls das Sägeblatt verklemmt oder Sie die Arbeiten unterbrechen, schalten Sie die Säge aus und halten Sie die Säge ruhig, bis das Sägeblatt zum Stillstand gekommen ist. Versuchen Sie nie, die Säge aus dem Werkstück zu entfernen oder sie rückwärts zu ziehen, solange das Sägeblatt sich bewegt, sonst kann ein Rückschlag erfolgen.
- ▶ Wenn Sie eine Säge, die im Werkstück steckt, wieder starten wollen, zentrieren Sie das Sägeblatt im Sägespalt und überprüfen Sie, ob die Sägezähne nicht im Werkstück verhakt sind.
- ▶ Seien Sie besonders vorsichtig beim Sägen in bestehende Wände oder andere nicht einsehbare Bereiche. Das eintauchende Sägeblatt kann beim Sägen in verborgene Objekte blockieren und einen Rückschlag verursachen.

### Elektrische Sicherheit

- ▶ Prüfen Sie den Arbeitsbereich vor Arbeitsbeginn auf verdeckt liegende elektrische Leitungen, Gas und Wasserrohre. Außenliegende Metallteile am Gerät können einen elektrischen Schlag verursachen, wenn Sie versehentlich eine Stromleitung beschädigen.
- ▶ Halten Sie das Gerät an den isolierten Griffflächen, wenn Sie Arbeiten ausführen, bei denen das Einsatzwerkzeug verborgene Stromleitungen treffen kann. Der Kontakt mit einer spannungsführenden Leitung kann auch metallene Geräteteile unter Spannung setzen und zu einem elektrischen Schlag führen.



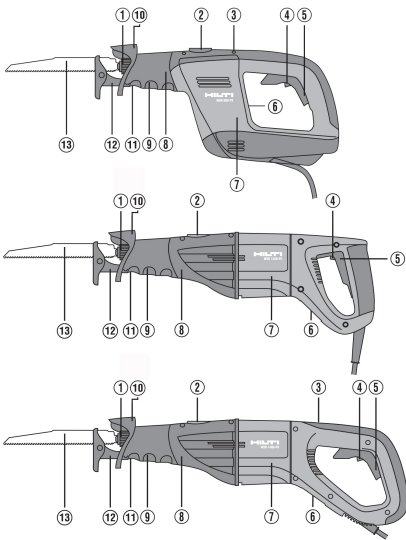
## 2.4 Zusätzliche Sicherheitshinweise

- ▶ Benutzen Sie das Produkt nur in technisch einwandfreiem Zustand.
- ▶ Nehmen Sie niemals Manipulationen oder Veränderungen am Produkt vor.
- ▶ Verwenden Sie keine stumpfen oder beschädigten Sägeblätter. Diese verursachen eine erhöhte Reibung, Klemmen oder Rückschlag des Sägeblattes.
- ▶ Prüfen Sie den Arbeitsbereich vor Arbeitsbeginn auf verdeckt liegende elektrische Leitungen, Gas und Wasserrohre. Außenliegende Metallteile am Produkt können einen elektrischen Schlag verursachen, wenn Sie versehentlich eine Stromleitung beschädigen.
- ▶ Sichern Sie das Werkstück an einer stabilen Aufnahme. Halten Sie das zu sägende Werkstück niemals in der Hand oder über dem Bein fest.
- ▶ Schalten Sie das Produkt erst in der Arbeitsposition ein.
- ▶ Führen Sie beim Arbeiten das Produkt immer vom Körper weg.
- ▶ Arbeiten Sie mit mäßigem Anpressdruck und geeigneter Schnittgeschwindigkeit, speziell bei großen Rohrdurchmessern. Dies vermeidet die Überhitzung des Produkts.
- ▶ Stellen Sie beim Durchtrennen von Rohrleitungen sicher, dass die Leitungen keine Flüssigkeiten mehr enthalten. Entleeren Sie diese gegebenenfalls.
- ▶ Halten Sie beim Durchtrennen von Rohrleitungen das Produkt höher als die zu durchtrennende Leitung. Das Produkt besitzt keinen Schutz gegen das Eindringen von Feuchtigkeit. Auslaufende Flüssigkeit kann im Produkt einen Kurzschluss verursachen.
- ▶ Schneiden Sie nie unbekannte Untergründe und halten Sie die Schnittbahn oben und unten frei von Hindernissen. Das Sägeblatt kann, wenn es auf einen Gegenstand aufschlägt, einen Rückstoß auf das Produkt bewirken.
- ▶ Tragen Sie auch beim Werkzeugwechsel Schutzhandschuhe. Das Berühren des Einsatzwerkzeuges kann zu Schnittverletzungen und Verbrennungen führen.
- ▶ Beachten Sie die Anweisungen des Herstellers zur Handhabung und Aufbewahrung der Sägeblätter.
- ▶ Der Benutzer und die sich in der Nähe aufhaltenden Personen müssen während des Einsatzes des Produkts eine geeignete Schutzbrille, Schutzhelm, Gehörschutz, Schutzhandschuhe und einen leichten Atemschutz benutzen.
- ▶ Setzen Sie das Produkt nie ohne montierten Handschutz ein. Die Abdeckung der Werkzeugverriegelung/Werkzeugaufnahme darf nicht als Griffbereich verwendet werden. Es besteht die Gefahr von Verletzungen durch die Werkzeugverriegelung/Werkzeugaufnahme.
- ▶ Das Produkt muss mit dem Anpressschuh an das zu bearbeitende Werkstück gepresst werden. Dies gewährleistet ein optimales und sicheres Arbeiten.
- ▶ Verwenden Sie stets Sägeblattlängen, die während des Hubzyklus mindestens 40 mm über die Werkstückabmessung hinausragen. Dies kann starke Stoßrückschläge vermeiden.



### 3 Beschreibung

#### 3.1 Produktübersicht



- ① Werkzeugverriegelung/Werkzeugaufnahme
- ② Pendelhubschalter
- ③ Hubzahlregler
- ④ Transportsicherung
- ⑤ Steuerschalter
- ⑥ Typenschild
- ⑦ Motor
- ⑧ Getriebe
- ⑨ Vorderer Griffbereich (Handschutz)
- ⑩ Handschutz
- ⑪ Drucktaste zur Verstellung des Anpressschuhs
- ⑫ Anpressschuh
- ⑬ Sägeblatt

#### 3.2 Bestimmungsgemäße Verwendung

Das beschriebene Produkt ist eine Säbelsäge. Sie ist bestimmt zum Trennen von Holz, holzähnlichen und metallischen Werkstoffen, sowie Kunststoffe.

Das Produkt ist für Zweihandbedienung bestimmt.

#### 3.3 Möglicher Fehlgebrauch

Schneiden Sie mit dem Gerät nicht in Ziegelsteine, Beton, Porenbeton, natürliche Steine oder Dachziegel. Schneiden Sie mit dem Gerät keine Leitungen in denen sich Flüssigkeiten befinden.

#### 3.4 Lieferumfang

Säbelsäge, Sägeblatt, Bedienungsanleitung.



Verwenden Sie für einen sicheren Betrieb nur original Ersatzteile und Verbrauchsmaterialien. Von uns freigegebene Ersatzteile, Verbrauchsmaterialien und Zubehör für Ihr Produkt finden Sie in Ihrem **Hilti Center** oder unter: **www.hilti.com**

### 4 Technische Daten

#### 4.1 Produkteigenschaften



Bemessungsspannung, Bemessungsstrom, Frequenz und Bemessungsaufnahme entnehmen Sie bitte ihrem länderspezifischen Typenschild.

Bei Betrieb an einem Generator oder Transformator muss dessen Abgabeleistung mindestens doppelt so hoch sein wie die auf dem Typenschild des Gerätes angegebene Bemessungsaufnahme. Die Betriebsspannung des Transformators oder Generators muss jederzeit innerhalb +5 % und -15 % der Bemessungsspannung des Gerätes liegen.



	WSR 900-PE
<b>Produktgeneration</b>	01
<b>Gewicht gemäß EPTA Procedure-01</b>	3,6 kg
<b>Hubzahl</b>	0/min ... 2.700/min
<b>Hublänge</b>	32 mm

#### 4.2 Geräuschinformation und Schwingungswerte

Die in diesen Anweisungen angegebenen Schalldruck- und Schwingungswerte sind entsprechend einem genormten Messverfahren gemessen worden und können für den Vergleich von Elektrowerkzeugen miteinander verwendet werden. Sie eignen sich auch für eine vorläufige Einschätzung der Expositionen.

Die angegebenen Daten repräsentieren die hauptsächlichen Anwendungen des Elektrowerkzeuges. Wenn allerdings das Elektrowerkzeug für andere Anwendungen, mit abweichenden Einsatzwerkzeugen oder ungenügender Wartung eingesetzt wird, können die Daten abweichen. Dies kann die Expositionen über den gesamten Arbeitszeitraum deutlich erhöhen.

Für eine genaue Abschätzung der Expositionen sollten auch die Zeiten berücksichtigt werden, in denen das Elektrowerkzeug abgeschaltet ist oder zwar läuft, aber nicht tatsächlich im Einsatz ist. Dies kann die Expositionen über den gesamten Arbeitszeitraum deutlich reduzieren.

Legen Sie zusätzliche Sicherheitsmaßnahmen zum Schutz des Bedieners vor der Wirkung von Schall und/oder Schwingungen fest wie zum Beispiel: Wartung von Elektrowerkzeug und Einsatzwerkzeugen, Warmhalten der Hände, Organisation der Arbeitsabläufe.



Detaillierte Informationen zu den hier angewandten Versionen der **EN 62841**-Normen finden Sie auf dem Abbild der Konformitätserklärung 160.

#### Geräuschinformation

	WSR 900-PE
<b>Schalleistungspegel (<math>L_{WA}</math>)</b>	99 dB(A)
<b>Unsicherheit Schalleistungspegel (<math>K_{WA}</math>)</b>	5 dB(A)
<b>Schalldruckpegel (<math>L_{pA}</math>)</b>	91 dB(A)
<b>Unsicherheit Schalldruckpegel (<math>K_{pA}</math>)</b>	5 dB(A)

#### Vibrationsinformation

	WSR 900-PE
<b>Schwingungsemissionswert Sägen von Spanplatten (<math>a_{h, B}</math>)</b>	15,7 m/s <sup>2</sup>
<b>Schwingungsemissionswert Sägen von Holzbalken (<math>a_{h, WB}</math>)</b>	22,8 m/s <sup>2</sup>
<b>Unsicherheit (Holzbalken) (K)</b>	2,8 m/s <sup>2</sup>
<b>Unsicherheit (Spanplatten) (K)</b>	1,5 m/s <sup>2</sup>

## 5 Bedienung

### 5.1 Sägeblatt einsetzen



Verwenden Sie nur Sägeblätter mit 1/2"-Einsteckenden.

- Prüfen Sie, ob das Einsteckende des Werkzeugs sauber und leicht eingefettet ist.
  - Reinigen und fetten Sie das Einsteckende, falls erforderlich.
- Drehen und halten Sie die Verriegelungshülse der Werkzeugaufnahme entgegen dem Uhrzeigersinn.
- Drücken Sie das Sägeblatt von vorne in die Werkzeugaufnahme.
- Lassen Sie die Verriegelungshülse zurückgleiten.
  - Die Verriegelungshülse rastet hörbar ein.
- Kontrollieren Sie durch Ziehen am Sägeblatt, ob es eingerastet ist.




## 5.2 Sägeblatt entnehmen 2


1. Drehen und halten Sie die Verriegelungshülse der Werkzeugaufnahme im Uhrzeigersinn.
2. Ziehen Sie das Sägeblatt nach vorne aus der Werkzeugaufnahme.
3. Lassen Sie die Verriegelungshülse zurückgleiten.

## 5.3 Anpressschuh verstellen 4

**i** Durch das Verstellen des Anpressschuhs kann die Sägeblattlänge optimal genutzt und die Eckenzugänglichkeit verbessert werden. Der Anpressschuh rastet in Abständen von 6 mm (<sup>19</sup>/<sub>6</sub>" ) ein. Verstellen Sie den Anpressschuh nicht während des Betriebs.

1. Ziehen Sie den Netzstecker aus der Steckdose.
2. Entnehmen Sie das Sägeblatt.  8
3. Drücken und halten Sie die Arretierung des Anpressschuhs.
4. Schieben Sie den Anpressschuh in die gewünschte Position.
5. Lassen Sie die Arretierung des Anpressschuhs los.
6. Kontrollieren Sie durch Ziehen am Anpressschuh, ob er eingerastet ist.

## 5.4 Seitenhandgriff montieren 7

1. Ziehen Sie den Netzstecker aus der Steckdose.
2. Entnehmen Sie das Sägeblatt.  8
3. Montieren Sie den Adapter von oben auf den vorderen Handgriff.
4. Schieben Sie den Seitenhandgriff über die Werkzeugaufnahme auf den Adapter.
5. Fixieren Sie den Seitenhandgriff mit der Fixierschraube.

## 5.5 Seitenhandgriff positionieren 7

1. Ziehen Sie den Netzstecker aus der Steckdose.
2. Lösen Sie die Fixierschraube am Seitenhandgriff.
3. Bringen Sie den Seitenhandgriff in die gewünschte Position.
4. Fixieren Sie den Seitenhandgriff mit der Fixierschraube.

## 5.6 Ein-/Ausschalten

### **WARNUNG**

#### **Verletzungsgefahr durch nachlaufende Säge !**

- ▶ Heben Sie das Produkt erst vom Werkstück ab, wenn es vollständig zum Stillstand gekommen ist.
- ▶ Warten Sie, bis das Produkt vollständig zum Stillstand gekommen ist, bevor Sie es ablegen.


1. Um die Säbelsäge einzuschalten, betätigen Sie die Transportsicherung und den Steuerschalter.
2. Um die Säbelsäge auszuschalten, lassen Sie den Steuerschalter los.

## 5.7 Pendelfunktion ein- und ausschalten 3

**i** Durch die Pendelfunktion kann die Schnittleistung in bestimmten Materialien erhöht werden, z. B. bei Holzwerkstoffen. Schalten Sie die Pendelfunktion nur bei Stillstand des Produkts um.

- ▶ Schalten Sie die Pendelfunktion ein oder aus, indem Sie den Pendelbubschalter auf die entsprechende Endposition stellen.

## 5.8 Rohrschneideadapter einsetzen 6

1. Ziehen Sie den Netzstecker aus der Steckdose.
2. Entnehmen Sie das Sägeblatt.  8
3. Demontieren Sie den Anpressschuh, indem Sie die Arretierung gedrückt halten und den Anpressschuh abziehen.



4. Schieben Sie den Rohrschneideadapter in die Führung und montieren Sie das Sägeblatt.
5. Kontrollieren Sie durch Ziehen am Rohrschneideadapter, ob er eingerastet ist.
6. Öffnen Sie die Schraubklemme am Rohrschneideadapter ganz.
7. Legen Sie die Kette des Rohrschneideadapters um das Werkstück und hängen Sie die Kette am Adapter ein.



Zwischen Säge und Spanschraube soll ein Winkel von 45° sein.

## 5.9 Hubzahl einstellen



Die empfohlene Hubzahleinstellung entnehmen Sie bitte der Anwendungstabelle.

1. Drehen Sie am Hubzahlregler und stellen Sie die Hubzahl zwischen 1 (klein) und 6 (groß) ein.
2. Drücken Sie den Steuerschalter.
  - ▶ Es stellt sich die vorgewählte Hubzahl ein.

### 5.9.1 Hubzahleinstellungen

Bearbeitetes Material	Vorschlag Hubzahleinstellung
Holz	5-6
Mit Nägeln versetztes Holz	5-6
Innenausbau, Trockenbau	3-4
Kunststoff	3-4
Stahl	2-3
NE-Metalle	2-3
Leichtmetalle	2-3
Nichtrostender Stahl	1

## 5.10 Tauchsägen



### WARNUNG

**Verletzungsgefahr** Gefahr durch Rückschlag.

- ▶ Sichern Sie beim Tauchsägen den Bereich nach hinten ab. Verwenden Sie nur geeignete (möglichst kurze) Sägeblätter.



Verwenden Sie das Tauchsägeverfahren nur für weiche Werkstoffe und mit kurzen Sägeblättern. Sie haben die Möglichkeit, das Produkt in zwei verschiedenen Eintauchschnittstellungen zu verwenden: in der Normalposition oder in der Umkehrposition.

1. Setzen Sie das Produkt mit der vorderen Kante des AVR Anpressschuhs auf das Werkstück.
2. Betätigen Sie die Transportsicherung.
3. Drücken Sie den Steuerschalter.
4. Drücken Sie das Produkt fest gegen das Werkstück und tauchen Sie damit, durch Verringerung des Anstellwinkels, in den Untergrund.



Es ist wichtig, dass das Produkt läuft, bevor Sie das Sägeblatt gegen den Untergrund drücken, da es sonst zum Blockieren des Produkts kommen kann.

5. Wenn Sie das Werkstück durchstochen haben, bringen Sie das Produkt wieder in die normale Arbeitsstellung (der Anpressschuh liegt ganzflächig auf) und sägen entlang der Schnittlinie weiter.



## 6 Pflege und Instandhaltung

### 6.1 Pflege und Instandhaltung

#### WARNUNG

**Gefahr durch elektrischen Schlag!** Pflege und Instandhaltung mit eingestecktem Netzstecker können zu schweren Verletzungen und Verbrennungen führen.

- ▶ Vor allen Pflege- und Instandhaltungsarbeiten immer den Netzstecker ziehen!

#### Pflege

- Fest anhaftenden Schmutz vorsichtig entfernen.
- Lüftungsschlitze vorsichtig mit einer trockenen Bürste reinigen.
- Gehäuse nur mit einem leicht angefeuchteten Tuch reinigen. Keine silikonhaltigen Pflegemittel verwenden, da diese die Kunststoffteile angreifen können.

#### Instandhaltung

#### WARNUNG

**Gefahr durch Stromschlag!** Unsachgemäße Reparaturen an elektrischen Bauteilen können zu schweren Verletzungen und Verbrennungen führen.

- ▶ Reparaturen an elektrischen Teilen dürfen nur durch eine Elektrofachkraft ausgeführt werden.
- Regelmäßig alle sichtbaren Teile auf Beschädigungen und die Bedienelemente auf einwandfreie Funktion prüfen.
- Bei Beschädigungen und/oder Funktionsstörungen das Produkt nicht betreiben. Sofort vom **Hilti Service** reparieren lassen.
- Nach Pflege- und Instandhaltungsarbeiten alle Schutzeinrichtungen anbringen und auf Funktion prüfen.



Verwenden Sie für einen sicheren Betrieb nur original Ersatzteile und Verbrauchsmaterialien. Von uns freigegebene Ersatzteile, Verbrauchsmaterialien und Zubehör für Ihr Produkt finden Sie in Ihrem **Hilti Store** oder unter: [www.hilti.group](http://www.hilti.group).

## 7 Hilfe bei Störungen

Bei Störungen, die nicht in dieser Tabelle aufgeführt sind oder die Sie nicht selbst beheben können, wenden Sie sich bitte an unseren **Hilti Service**.

### 7.1 Fehlersuche

Störung	Mögliche Ursache	Lösung
Gerät startet nicht.	Netzstromversorgung unterbrochen	▶ Stecken Sie anderes Elektrogerät ein und prüfen Sie die Funktion.
	Netzkabel oder Stecker defekt.	▶ Lassen Sie das Gerät nur durch die <b>Hilti Service</b> stellen reparieren.
	Steuerschalter defekt.	▶ Lassen Sie das Gerät nur durch die <b>Hilti Service</b> stellen reparieren.
Gerät hat nicht volle Leistung.	Verlängerungskabel zu lang oder mit zu geringem Querschnitt.	▶ Verwenden Sie nur für den Einsatzbereich zugelassene Verlängerungskabel mit ausreichendem Querschnitt.
	Steuerschalter nicht ganz durchgedrückt.	▶ Drücken Sie den Steuerschalter ganz durch.
Sägeblatt lässt sich nicht aus der Werkzeugaufnahme entfernen.	Verriegelungshülse nicht bis zum Anschlag gedreht.	▶ Drehen Sie die Verriegelungshülse bis zum Anschlag und nehmen Sie das Sägeblatt heraus.





Störung	Mögliche Ursache	Lösung
Pendelfunktion reagiert nicht	Pendelhubschalter steht nicht auf Pendelfunktion.	▶ Pendelhubschalter auf Pendelfunktion stellen. Die Pendelfunktion ist nur während des Sägens spürbar.
Anpressschuh oder Rohrschneidadapter lassen sich nicht entfernen	Durch Sägeblatt verhindert.	▶ Sägeblatt entfernen und dann Anpressschuh entfernen.
	Drucktaste nicht vollständig durchgedrückt.	▶ Drucktaste ganz durchdrücken und Sägeblatt entfernen.

## 8 Entsorgung

**Hilti** Geräte sind zu einem hohen Anteil aus wiederverwertbaren Materialien hergestellt. Voraussetzung für eine Wiederverwertung ist eine sachgemäße Stofftrennung. In vielen Ländern nimmt **Hilti** Ihr Altgerät zur Verwertung zurück. Fragen Sie den **Hilti** Kundenservice oder Ihren Verkaufsberater.



- ▶ Werfen Sie Elektrowerkzeuge, Elektronische Geräte und Akkus nicht in den Hausmüll!

## 9 Herstellergewährleistung

- ▶ Bitte wenden Sie sich bei Fragen zu den Gewährleistungsbedingungen an Ihren lokalen **Hilti** Partner.

# Original operating instructions

## 1 Information about the operating instructions

### 1.1 About these operating instructions

- **Warning!** Read and understand all accompanying documentation, including but not limited to instructions, safety warnings, illustrations, and specifications provided with this product. Familiarize yourself with all the instructions, safety warnings, illustrations, specifications, components, and functions of the product before use. Failure to do so may result in electric shock, fire, and/or serious injury. Save all warnings and instructions for future reference.
- **HILTI** products are designed for professional users and only trained, authorized personnel are permitted to operate, service and maintain the products. This personnel must be specifically informed about the possible hazards. The product and its ancillary equipment can present hazards if used incorrectly by untrained personnel or if used not in accordance with the intended use.
- The accompanying documentation corresponds to the current state of the art at the time of printing. Please always check for the latest version on the product's page on Hilti's website. To do this, follow the link or scan the QR code in this documentation, marked with the symbol
- Ensure that these operating instructions are with the product when it is given to other persons.

### 1.2 Explanation of symbols used

#### 1.2.1 Warnings

Warnings alert persons to hazards that occur when handling or using the product. The following signal words are used:

#### DANGER

##### DANGER !

- ▶ Draws attention to imminent danger that will lead to serious personal injury or fatality.

#### WARNING

##### WARNING !

- ▶ Draws attention to a potential threat of danger that can lead to serious injury or fatality.



**CAUTION**

**CAUTION !**

- ▶ Draws attention to a potentially dangerous situation that could lead to personal injury or damage to the equipment or other property.

**1.2.2 Symbols in the documentation**

The following symbols are used in this document:

	Read the operating instructions before use.
	Instructions for use and other useful information
	Dealing with recyclable materials
	Do not dispose of electric equipment and batteries as household waste

**1.2.3 Symbols in the illustrations**

The following symbols are used in illustrations:

	These numbers refer to the corresponding illustrations found at the beginning of these operating instructions
3	The numbering reflects the sequence of operations shown in the illustrations and may deviate from the steps described in the text
	Item reference numbers are used in the <b>overview illustrations</b> and refer to the numbers used in the <b>product overview section</b>
	This symbol is intended to draw special attention to certain points when handling the product.

**1.3 Product-dependent symbols**

**1.3.1 Symbols on the product**

The following symbols are used on the product:

RPM	Strokes per minute
$n_0$	Stroke rate
	Alternating current
	Double insulated
Hz	Hertz
V	Volts
A	Amps
	Locked
	Unlocked

**2 Safety**

**2.1 General power tool safety warnings**

**WARNING** Read all safety warnings, instructions, illustrations and specifications provided with this power tool. Failure to follow all instructions listed below may result in electric shock, fire and/or serious injury. Save all warnings and instructions for future reference.



The term "power tool" in the warnings refers to your mains-operated (corded) power tool or battery-operated (cordless) power tool.

#### Work area safety

- ▶ **Keep work area clean and well lit.** Cluttered or dark areas invite accidents.
- ▶ **Do not operate power tools in explosive atmospheres, such as in the presence of flammable liquids, gases or dust.** Power tools create sparks which may ignite the dust or fumes.
- ▶ **Keep children and bystanders away while operating a power tool.** Distractions can cause you to lose control.

#### Electrical safety

- ▶ **Power tool plugs must match the outlet. Never modify the plug in any way. Do not use any adapter plugs with earthed (grounded) power tools.** Unmodified plugs and matching outlets will reduce risk of electric shock.
- ▶ **Avoid body contact with earthed or grounded surfaces, such as pipes, radiators, ranges and refrigerators.** There is an increased risk of electric shock if your body is earthed or grounded.
- ▶ **Do not expose power tools to rain or wet conditions.** Water entering a power tool will increase the risk of electric shock.
- ▶ **Do not abuse the cord. Never use the cord for carrying, pulling or unplugging the power tool. Keep cord away from heat, oil, sharp edges or moving parts.** Damaged or entangled cords increase the risk of electric shock.
- ▶ **When operating a power tool outdoors, use an extension cord suitable for outdoor use.** Use of a cord suitable for outdoor use reduces the risk of electric shock.
- ▶ **If operating a power tool in a damp location is unavoidable, use a residual current device (RCD) protected supply.** Use of an RCD reduces the risk of electric shock.

#### Personal safety

- ▶ **Stay alert, watch what you are doing and use common sense when operating a power tool. Do not use a power tool while you are tired or under the influence of drugs, alcohol or medication.** A moment of inattention while operating power tools may result in serious personal injury.
- ▶ **Use personal protective equipment. Always wear eye protection.** Protective equipment such as a dust mask, non-skid safety shoes, hard hat or hearing protection used for appropriate conditions will reduce personal injuries.
- ▶ **Prevent unintentional starting. Ensure the switch is in the off-position before connecting to power source and/or battery pack, picking up or carrying the tool.** Carrying power tools with your finger on the switch or energising power tools that have the switch on invites accidents.
- ▶ **Remove any adjusting key or wrench before turning the power tool on.** A wrench or a key left attached to a rotating part of the power tool may result in personal injury.
- ▶ **Do not overreach. Keep proper footing and balance at all times.** This enables better control of the power tool in unexpected situations.
- ▶ **Dress properly. Do not wear loose clothing or jewellery. Keep your hair and clothing away from moving parts.** Loose clothes, jewellery or long hair can be caught in moving parts.
- ▶ **If devices are provided for the connection of dust extraction and collection facilities, ensure these are connected and properly used.** Use of dust collection can reduce dust-related hazards.
- ▶ **Do not let familiarity gained from frequent use of tools allow you to become complacent and ignore tool safety principles.** A careless action can cause severe injury within a fraction of a second.

#### Power tool use and care

- ▶ **Do not force the power tool. Use the correct power tool for your application.** The correct power tool will do the job better and safer at the rate for which it was designed.
- ▶ **Do not use the power tool if the switch does not turn it on and off.** Any power tool that cannot be controlled with the switch is dangerous and must be repaired.
- ▶ **Disconnect the plug from the power source and/or remove the battery pack, if detachable, from the power tool before making any adjustments, changing accessories, or storing power tools.** Such preventive safety measures reduce the risk of starting the power tool accidentally.
- ▶ **Store idle power tools out of the reach of children and do not allow persons unfamiliar with the power tool or these instructions to operate the power tool.** Power tools are dangerous in the hands of untrained users.
- ▶ **Maintain power tools and accessories. Check for misalignment or binding of moving parts, breakage of parts and any other condition that may affect the power tool's operation. If damaged, have the power tool repaired before use.** Many accidents are caused by poorly maintained power tools.



- ▶ **Keep cutting tools sharp and clean.** Properly maintained cutting tools with sharp cutting edges are less likely to bind and are easier to control.
- ▶ **Use the power tool, accessories and tool bits etc. in accordance with these instructions, taking into account the working conditions and the work to be performed.** Use of the power tool for operations different from those intended could result in a hazardous situation.
- ▶ **Keep handles and grasping surfaces dry, clean and free from oil and grease.** Slippery handles and grasping surfaces do not allow for safe handling and control of the tool in unexpected situations.

#### Service

- ▶ **Have your power tool serviced by a qualified repair person using only identical replacement parts.** This will ensure that the safety of the power tool is maintained.

## 2.2 Safety instructions for reciprocating saws

- ▶ **Hold the power tool by insulated gripping surfaces, when performing an operation where the cutting accessory may contact hidden wiring or its own cord.** Cutting accessory contacting a "live" wire may make exposed metal parts of the power tool "live" and could give the operator an electric shock.
- ▶ **Use clamps or another practical way to secure and support the workpiece to a stable platform.** Holding the workpiece by hand or against your body leaves it unstable and may lead to loss of control.

## 2.3 Additional safety instructions for saws

### Personal safety

- ▶ Keep your hands away from the cutting area and the blade. Keep your second hand on the auxiliary handle or the motor housing. When both hands are on the saw they cannot be injured by it.
- ▶ Use the product only when it is in perfect working order.
- ▶ Never tamper with or modify the power tool in any way.
- ▶ Do not touch rotating parts – risk of injury!
- ▶ Wear protective gloves also when changing the accessory tool. Touching the accessory tool presents a risk of injury (cuts or burns).
- ▶ Before starting work, check the hazard class of the dust that will be produced when working. Use an industrial vacuum cleaner with an officially approved protection class in compliance with the locally applicable dust protection regulations. Dust from materials such as lead-based paint, certain types of wood and concrete/masonry/stone containing quartz, minerals or metal can be harmful to health.
- ▶ Make sure that the workplace is well ventilated and, if necessary, wear a respirator appropriate for the type of dust generated. Contact with or inhalation of the dust can cause allergic reactions and/or respiratory or other diseases among operators or bystanders. Only specialists are permitted to handle material containing asbestos.
- ▶ Do not reach underneath the workpiece.
- ▶ Always hold the product firmly with both hands on the grips provided for the purpose and position your arms to absorb kickback forces.
- ▶ Keep the grips clean and dry.
- ▶ Position yourself off to one side of the blade, never bring the blade into line with your body. The saw can jump backward toward you if kickback occurs.
- ▶ If the saw blade binds or when you interrupt work for any reason, switch off the saw and hold it motionless in the material until the saw blade comes to a complete stop. Never attempt to remove the saw from the workpiece or pull the saw back while the blade is in motion, as otherwise the saw could kick back.
- ▶ When restarting a saw in the workpiece, center the saw blade in the kerf and check that saw teeth are not in engagement with the workpiece.
- ▶ Use extra caution when sawing into walls or other blind areas. As it enters the material the blade might encounter a hidden obstruction, resulting in kickback.

### Electrical safety

- ▶ Before beginning work, check the working area for concealed electric cables or gas and water pipes. External metal parts of the power tool can become live, presenting a risk of electric shock, if you accidentally damage an electric cable.
- ▶ Hold the power tool by the insulated gripping surfaces when performing work in which the accessory tool might come into contact with concealed wiring. If the accessory tool comes into contact with a live wire, metal parts of the power tool can also become live, resulting in an electric shock.

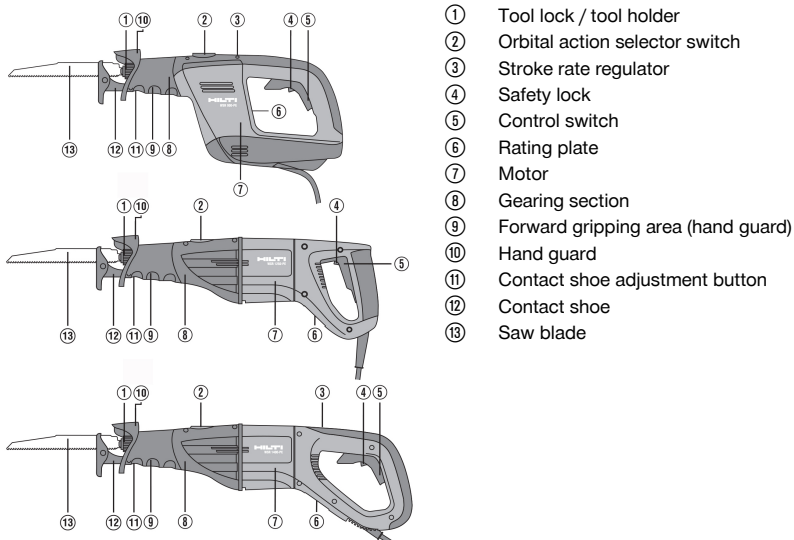


## 2.4 Additional safety instructions

- ▶ Use the product only when it is in perfect working order.
- ▶ Never tamper with or modify the product in any way.
- ▶ Do not use dull or damaged blades. These cause increased friction and present a high risk of the saw blade binding or kicking back.
- ▶ Before beginning work, check the working area for concealed electric cables or gas and water pipes. External metal parts of the product could give you an electric shock if you accidentally damage an electric cable.
- ▶ Secure the workpiece in a sturdy holder. Never hold the workpiece with your hand or across your leg.
- ▶ Switch the product on only after bringing it to the working position.
- ▶ When working with the product, always guide it away from your body.
- ▶ Apply only moderate pressure and cut at an appropriate speed, especially when cutting large-diameter pipes. This will help to prevent the product overheating.
- ▶ Before cutting through pipes, make sure that they are empty of medium. Drain the pipes if necessary.
- ▶ When cutting through pipes, hold the product above the level of the pipe you are cutting through. The product is not protected against ingress of moisture. Liquid running out of a pipe can cause a short circuit in the product.
- ▶ Never cut into unknown materials and make sure the path of the saw is free of obstructions above and below the workpiece. The product can kick back if the saw blade comes into contact with an obstructing object.
- ▶ Wear protective gloves also when changing the accessory tool. Touching the accessory tool presents a risk of injury (cuts or burns).
- ▶ Comply with the manufacturer's instructions for handling and storing saw blades.
- ▶ The user and persons in the vicinity must wear suitable protective goggles, a hard hat, ear defenders, protective gloves and light respiratory protection while the product is in use.
- ▶ Never use the product without the hand guard correctly installed. Do not use the cover over the tool lock / tool holder as a gripping area. The tool lock / tool holder presents a risk of injury.
- ▶ The product must be pressed against the workpiece until the contact shoe makes firm contact. This ensures optimum and safe progress as you work.
- ▶ Always use saw blades that project at least 40 mm beyond the workpiece over the entire length of the blade stroke. This can help to avoid violent kickback.

## 3 Description

### 3.1 Overview of the product 1



### 3.2 Intended use

The product described is a reciprocating saw. It is designed for cutting wood, wood-like materials, metals and plastics.

The product is designed for two-handed operation.

### 3.3 Possible misuse

Do not use the power tool to cut into bricks, concrete, cellular concrete, natural stone or roof tiles.  
Do not use the power tool to cut fluid-retaining pipes.

### 3.4 Items supplied

Reciprocating saw, saw blade, operating instructions.

To help ensure safe and reliable operation, use only genuine Hilti spare parts and consumables. Spare parts, consumables and accessories approved by Hilti for use with the product can be found at your local **Hilti Center** or online at: **www.hilti.com**

## 4 Technical data

### 4.1 Product properties

For details of the rated voltage, frequency, current and input power, refer to the country-specific type identification plate.

If the device is powered by a generator or transformer, the generator or transformer's power output must be at least twice the rated input power shown on the rating plate of the device. The operating voltage of the transformer or generator must always be within +5 % and -15 % of the rated voltage of the device.

	<b>WSR 900-PE</b>
<b>Product generation</b>	01
<b>Weight according to EPTA Procedure-01</b>	3.6 kg
<b>Stroke rate</b>	0 /min ... 2,700 /min
<b>Stroke length</b>	32 mm

### 4.2 Noise information and vibration values

The sound pressure and vibration values given in these instructions were measured in accordance with a standardized test and can be used to compare one power tool with another. They can also be used for a preliminary assessment of exposure.

The data given represent the main applications of the power tool. However, if the power tool is used for different applications, with different accessory tools, or is poorly maintained, the data can vary. This can significantly increase exposure over the total working period.

An accurate estimation of exposure should also take into account the times when the power tool is switched off, or when it is running but not actually being used for a job. This can significantly reduce exposure over the total working period.

Identify additional safety measures to protect the operator from the effects of noise and/or vibration, for example: maintaining the power tool and accessory tools, keeping the hands warm, organization of work patterns.

Detailed information on the versions of the **EN 62841** standards applied here is to be found in the reproduction of the declaration of conformity 160.

### Noise information

	<b>WSR 900-PE</b>
<b>Sound power level (L<sub>WA</sub>)</b>	99 dB(A)
<b>Uncertainty for the sound power level (K<sub>WA</sub>)</b>	5 dB(A)



	WSR 900-PE
Sound pressure level ( $L_{pA}$ )	91 dB(A)
Uncertainty for the sound pressure level ( $K_{pA}$ )	5 dB(A)

#### Vibration information

	WSR 900-PE
Vibration emission value for cutting board ( $a_{h, B}$ )	15.7 m/s <sup>2</sup>
Vibration emission value for cutting wooden beam ( $a_{h, WB}$ )	22.8 m/s <sup>2</sup>
Uncertainty (wooden beams) (K)	2.8 m/s <sup>2</sup>
Uncertainty (cutting board) (K)	1.5 m/s <sup>2</sup>

## 5 Operation

### 5.1 Inserting the saw blade



Use only saw blades with a 1/2" connection end.

1. Check that the connection end of the accessory tool is clean and lightly greased.
  - ▶ Clean and grease the connection end, if necessary.
2. Turn the blade locking sleeve counterclockwise and hold it in this position.
3. Push the saw blade into the blade holder from the front end of the tool.
4. Release the locking sleeve and allow it to move back to its original position.
  - ▶ The locking sleeve engages with an audible click.
5. Grip and pull the saw blade to check that it is locked in position.

### 5.2 Removing the saw blade

1. Turn the blade locking sleeve clockwise and hold it in this position.
2. Pull the blade forward out of the blade holder.
3. Release the locking sleeve and allow it to move back to its original position.

### 5.3 Adjusting the contact shoe



When the contact shoe is adjusted correctly the length of the blade can be used optimally and access in corners is improved. The contact shoe engages in click-stop increments of 6 mm (<sup>15</sup>/<sub>16</sub>").

Do not adjust the contact shoe while the power tool is in operation.

1. Disconnect the supply cord plug from the power outlet.
2. Remove the saw blade. 17
3. Press and hold down the contact shoe lock.
4. Slide the contact shoe to the desired position.
5. Release the contact shoe lock.
6. Grip and pull the contact shoe to check that it is locked in position.

### 5.4 Installing the side handle

1. Disconnect the supply cord plug from the power outlet.
2. Remove the saw blade. 17
3. From above, mount the adapter on the front grip.
4. Slip the side handle over the blade holder and onto the adapter.
5. Secure the side handle with the securing screw.



## 5.5 Positioning the side handle

1. Disconnect the supply cord plug from the power outlet.
2. Slacken the securing screw in the side handle.
3. Move the side handle to the desired position.
4. Secure the side handle with the securing screw.

## 5.6 Switching on and off


### WARNING

#### Risk of injury due to saw run-on !

- ▶ Do not lift the product away from the workpiece until it has stopped completely.
- ▶ Wait until the product stops completely before you lay it down.


1. To switch the reciprocating saw on, press the transport lock and press the control switch.
2. To switch the reciprocating saw off, release the control switch.


## 5.7 Switching the orbital-action function on and off

 The orbital-action function can increase cutting performance in certain materials such as wood-based products, for example.  
Allow the product to come to a complete stop before you engage or disengage the orbital-action function.


- ▶ Switch the orbital-action function on or off by setting the orbital-action switch to the appropriate limit position.

## 5.8 Inserting the pipe-cutting adapter

1. Disconnect the supply cord plug from the power outlet.
2. Remove the saw blade.  17
3. Remove the contact shoe by pressing and holding down the lock and working the contact shoe forward until it disengages.
4. Push the pipe-cutting adapter into the guide and install the saw blade.
5. Grip and pull the pipe-cutting adapter to check that it is locked in position.
6. Release the screw clamp on the pipe-cutting adapter fully.
7. Loop the chain around the pipe and hook the chain back onto the pipe-cutting adapter.

 The clamping screw should be at an angle of 45° to the saw.

## 5.9 Adjusting the stroke rate

 Please refer to the application table for the recommended stroke rate settings.

1. Set the stroke rate to a setting between 1 (low) and 6 (high) by turning the stroke rate regulator.
2. Press the control switch.
  - ▶ The power tool will then run at the preselected stroke rate.

### 5.9.1 Stroke rate setting

Material to be cut	Suggested stroke rate settings
Wood	5-6
Wood containing nails	5-6
Interior finishing, drywall	3-4
Plastic	3-4
Steel	2-3





Material to be cut	Suggested stroke rate settings
Non-ferrous metals	2-3
Aluminum	2-3
Stainless steel	1

## 5.10 Plunge cutting

### WARNING

**Risk of injury!** Risk of kickback.

- ▶ Apply the appropriate safety measures at the rear of the workpiece when plunge sawing. Use only suitable saw blades (length as short as possible).



Use the plunge cutting technique only on soft materials and with short saw blades. The product can be used in one of two plunge cutting positions: in the normal position or in the reversed position.

1. Bring the forward edge of the AVR contact shoe into contact with the workpiece.
2. Disengage the transport lock.
3. Press the control switch.
4. Press the forward edge of the contact shoe against the workpiece and begin the plunge action by slowly increasing the angle of attack.



To prevent stalling, it is important that the product is running before the saw blade is brought into contact with the surface.

5. Once the saw blade has penetrated right through the material, bring the tool into the normal working position (contact shoe flush with the workpiece) and then continue sawing along the cutting line.

## 6 Care and maintenance

### 6.1 Care and maintenance

#### WARNING

**Electric shock hazard!** Attempting care and maintenance with the supply cord connected to a power outlet can lead to severe injury and burns.

- ▶ Always unplug the supply cord before carrying out care and maintenance tasks.

#### Care

- Carefully remove stubborn dirt from the tool.
- Clean the air vents carefully with a dry brush.
- Use only a slightly damp cloth to clean the casing. Do not use cleaning agents containing silicone as they can attack the plastic parts.

#### Maintenance

#### WARNING

**Danger of electric shock!** Improper repairs to electrical components may lead to serious injuries including burns.

- ▶ Repairs to the electrical section of the tool or appliance may be carried out only by trained electrical specialists.
- Check all visible parts and controls for signs of damage at regular intervals and make sure that they all function correctly.
- Do not operate the product if signs of damage are found or if parts malfunction. Have it repaired immediately by **Hilti Service**.
- After cleaning and maintenance, fit all guards or protective devices and check that they function correctly.



To help ensure safe and reliable operation, use only genuine Hilti spare parts and consumables. Spare parts, consumables and accessories approved by Hilti for use with the product can be found at your local **Hilti Store** or online at: [www.hilti.group](http://www.hilti.group).



## 7 Troubleshooting

If the trouble you are experiencing is not listed in this table or you are unable to remedy the problem by yourself, please contact **Hilti Service**.

### 7.1 Troubleshooting

Trouble or fault	Possible cause	Action to be taken
The tool will not start.	Interruption in the electric supply	▶ Plug in another power tool or appliance and check whether it works.
	The supply cord or plug is defective.	▶ Have the tool repaired only by a <b>Hilti Service Center</b> .
	The control switch is defective.	▶ Have the tool repaired only by a <b>Hilti Service Center</b> .
The power tool does not achieve full power.	The extension cord is too long and/or its gauge is inadequate.	▶ Use only extension cords of a type approved for the application and with conductors of adequate gauge.
	The control switch is not fully pressed.	▶ Press the control switch fully.
The saw blade cannot be removed from the chuck.	The locking sleeve is not turned as far as it will go.	▶ Turn the locking sleeve as far as it will go and remove the saw blade.
Orbital-action function does not react	Orbital-action switch is not in the position for orbital action.	▶ Move the orbital-action switch to the position for orbital action. Orbital action is perceptible only when the saw is cutting.
Contact shoe or pipe-cutting adapter cannot be removed	Prevented by saw blade.	▶ Remove the saw blade and then remove the contact shoe.
	Pushbutton not pressed in all the way.	▶ Press the pushbutton all the way in and remove the saw blade.

## 8 Disposal

Most of the materials from which **Hilti** tools and appliances are manufactured can be recycled. The materials must be correctly separated before they can be recycled. In many countries, your old tools, machines or appliances can be returned to **Hilti** for recycling. Ask **Hilti Service** or your Hilti representative for further information.



- ▶ Do not dispose of power tools, electronic equipment or batteries as household waste!

## 9 Manufacturer's warranty

- ▶ Please contact your local **Hilti** representative if you have questions about the warranty conditions.

## Originele handleiding

### 1 Informatie over de handleiding

#### 1.1 Bij deze handleiding

- **Waarschuwing!** Zorg, voordat u het product gebruikt, dat u de bij het product meegeleverde handleiding incl. de aanwijzingen, veiligheidsinstructies en waarschuwingsaanwijzingen, afbeeldingen en specificaties gelezen en begrepen hebt. Maakt u zich met name met alle aanwijzingen, veiligheidsinstructies en waarschuwingsaanwijzingen, afbeeldingen, specificaties en bestanddelen en functies vertrouwd. Als u dit niet doet, bestaat het risico op een elektrische schok, brand en/of ernstig letsel. Bewaar de



handleiding inclusief alle aanwijzingen, veiligheidsinstructies en waarschuwingsaanwijzingen voor later gebruik.

- **HILTI** producten zijn bestemd voor de professionele gebruiker en mogen alleen door geautoriseerd, vakkundig geschoold personeel bediend, onderhouden en gerepareerd worden. Dit personeel moet speciaal op de hoogte zijn gesteld van de mogelijke gevaren. Het product en zijn hulpmiddelen kunnen gevaar opleveren als ze door ongeschoolde personen op ondeskundige wijze of niet volgens de voorschriften worden gebruikt.
- De meegeleverde handleiding komt overeen met de actuele stand van de techniek op het tijdstip op het moment van druk. De actuele versie vindt u altijd online op de Hilti productpagina. Volg hiervoor de link of de QR-code in deze handleiding, gemarkeerd met het symbool
- Geef het product alleen met deze handleiding aan andere personen door.

## 1.2 Verklaring van de tekens

### 1.2.1 Waarschuwingaanwijzingen

Waarschuwingaanwijzingen waarschuwen voor gevaren bij de omgang met het product. De volgende signaalwoorden worden gebruikt:

#### **GEVAAR**

##### **GEVAAR !**

- ▶ Voor een direct dreigend gevaar dat tot ernstig letsel of tot de dood leidt.

#### **WAARSCHUWING**

##### **WAARSCHUWING !**

- ▶ Voor een mogelijke gevaar dat tot ernstig letsel of tot de dood kan leiden.

#### **ATTENTIE**

##### **ATTENTIE !**

- ▶ Voor een eventueel gevaarlijke situatie die tot letsel of tot materiële schade kan leiden.

### 1.2.2 Symbolen in de documentatie

De volgende symbolen worden in deze documentatie gebruikt:

	Handleiding vóór gebruik lezen
	Gebruikstips en andere nuttige informatie
	Omgang met recyclebare materialen
	Elektrisch gereedschap en accu 's niet met het huisvuil meegeven

### 1.2.3 Symbolen in afbeeldingen

De volgende symbolen worden in afbeeldingen gebruikt:

	Deze nummers verwijzen naar de betreffende afbeelding aan het begin van deze handleiding
	De nummering geeft een volgorde van de arbeidsstappen in de afbeelding weer en kan van de arbeidsstappen in de tekst afwijken
	Positienummers worden in de afbeelding <b>Overzicht</b> gebruikt en verwijzen naar de nummers van de legenda in het hoofdstuk <b>Productoverzicht</b>
	Dit teken vraagt om uw bijzondere aandacht bij de omgang met het product.

## 1.3 Productafhankelijke symbolen

### 1.3.1 Symbolen op het product

De volgende symbolen worden op het product gebruikt:



RPM	Slagen per minuut
$n_0$	Aantal slagen
	Wisselstroom
	Dubbel geïsoleerd
Hz	Hertz
V	Volt
A	Ampère
	Vergrendeld
	Ontgrendeld

## 2 Veiligheid

### 2.1 Algemene veiligheidsaanwijzingen voor elektrische gereedschappen

**⚠ WAARSCHUWING** Lees alle veiligheidsaanwijzingen, aanwijzingen, afbeeldingen en technische gegevens die op het apparaat aanwezig zijn. Wanneer de volgende aanwijzingen niet in acht worden genomen, kan dit een elektrische schok, brand en/of ernstig letsel tot gevolg hebben.

**Bewaar alle veiligheidsinstructies en voorschriften goed.**

Het in de veiligheidsvoorschriften gebruikte begrip "elektrisch gereedschap" heeft betrekking op elektrische gereedschappen met netvoeding (met aansluitkabel) en op accu-aangedreven elektrische gereedschappen (zonder aansluitkabel).

#### Veiligheid op de werkplek

- ▶ **Houd uw werkgebied schoon en goed verlicht.** Een rommelig of onverlicht werkgebied kan tot ongevallen leiden.
- ▶ **Werk niet met het elektrisch gereedschap in een explosieve omgeving waarin zich brandbare vloeistoffen, gassen of stoffen bevinden.** Elektrische gereedschappen veroorzaken vonken die het stof of de dampen tot ontsteking kunnen brengen.
- ▶ **Houd kinderen en andere personen tijdens het gebruik van het elektrisch gereedschap uit de buurt.** Wanneer u wordt afgeleid, kunt u de controle over het apparaat verliezen.

#### Elektrische veiligheid

- ▶ **De aansluitstekker van het elektrisch gereedschap moet in het stopcontact passen. De stekker mag in geen geval worden veranderd. Gebruik geen adapterstekkers in combinatie met gearde elektrische gereedschappen.** Onveranderde stekkers en passende stopcontacten beperken het risico van een elektrische schok.
- ▶ **Vorkom contact van het lichaam met gearde oppervlakken van bijvoorbeeld buizen, verwarmingen, fornuizen en koelkasten.** Er bestaat een verhoogd risico op een elektrische schok wanneer uw lichaam geaard is.
- ▶ **Houd het elektrisch gereedschap uit de buurt van regen en vocht.** Het binnendringen van water in het elektrische gereedschap vergroot het risico op een elektrische schok.
- ▶ **Gebruik de aansluitleiding niet voor een verkeerd doel, om het elektrisch gereedschap te dragen of op te hangen of om de stekker uit het stopcontact te trekken. Houd de aansluitleiding uit de buurt van hitte, olie, scherpe randen en bewegende delen.** Beschadigde of in de war geraakte aansluitleidingen vergroten het risico op een elektrische schok.
- ▶ **Wanneer u buitenshuis met een elektrisch apparaat werkt, dient u alleen verlengsnoeren te gebruiken die geschikt zijn voor gebruik buitenshuis.** Het gebruik van een voor gebruik buitenshuis geschikt verlengsnoer verlaagt het risico op een elektrische schok.
- ▶ **Als het gebruik van het elektrisch gereedschap in een vochtige omgeving absoluut noodzakelijk is, gebruik dan een lekstroomschakelaar.** Het gebruik van een lekstroomschakelaar verkleint het risico op stroomschokken.



## Veiligheid van personen

- ▶ **Wees alert, let goed op wat u doet en ga met verstand te werk bij het gebruik van het elektrische gereedschap. Gebruik het elektrisch gereedschap niet wanneer u moe bent of onder invloed bent van drugs, alcohol of medicijnen.** Een moment van onoplettendheid tijdens het gebruik van het elektrisch gereedschap kan tot ernstig letsel leiden.
- ▶ **Draag een persoonlijke veiligheidsuitrusting en altijd een veiligheidsbril.** Het dragen van een persoonlijke veiligheidsuitrusting, zoals een stofmasker, veiligheidsschoenen met anti-slip-zolen, een veiligheidshelm of gehoorbescherming, afhankelijk van de aard en het gebruik van het elektrisch gereedschap, vermindert het risico op letsel.
- ▶ **Vorkom per ongeluk inschakelen. Controleer of het elektrisch gereedschap is uitgeschakeld voordat u de stekker in het stopcontact steekt en/of de accu aanbrengt, of het gereedschap optilt of draagt.** Wanneer u bij het dragen van het elektrisch gereedschap uw vinger aan de schakelaar hebt of wanneer u het apparaat ingeschakeld op de stroomvoorziening aansluit, kan dit tot ongevallen leiden.
- ▶ **Verwijder instelgereedschappen of moersleutels voordat u het elektrisch gereedschap inschakelt.** Instelgereedschap of een sleutel in een draaiend deel van het gereedschap kan tot letsel leiden.
- ▶ **Neem geen ongewone lichaamshouding aan. Zorg ervoor dat u stevig staat en steeds in evenwicht blijft.** Daardoor kunt u het elektrisch gereedschap in onverwachte situaties beter onder controle houden.
- ▶ **Draag geschikte werkkleding. Draag geen loshangende kleding of sieraden. Houd haren, kleding en handschoenen uit de buurt van bewegende delen.** Loshangende kleding, sieraden en lange haren kunnen door bewegende delen worden meegenomen.
- ▶ **Wanneer stofafzuig- of stofopvangvoorzieningen kunnen worden gemonteerd, dient u zich ervan te verzekeren dat deze zijn aangesloten en juist worden gebruikt.** Het gebruik van een stofafzuiging kan de gevaren door stof beperken.
- ▶ **Waak voor een foutief gevoel van veiligheid, negeer de veiligheidsregels voor elektrisch gereedschap niet, ook niet als u na veelvuldig gebruik met het elektrisch gereedschap vertrouwd bent.** Achtteloos handelen kan binnen een fractie van een seconde leiden tot ernstig letsel.

## Gebruik en hantering van het elektrisch gereedschap

- ▶ **Overbelast het apparaat niet. Gebruik voor uw werkzaamheden het daarvoor bestemde elektrisch gereedschap.** Met het passende elektrisch gereedschap werkt u beter en veiliger binnen het aangegeven vermogensbereik.
- ▶ **Gebruik geen elektrisch gereedschap waarvan de schakelaar defect is.** Elektrisch gereedschap dat niet meer kan worden in- of uitgeschakeld, is gevaarlijk en moet worden gerepareerd.
- ▶ **Trek de stekker uit het stopcontact en/of verwijder de verwijderbare accu uit het apparaat voordat u het gereedschap instelt, toebehoren wisselt of het apparaat weglegt.** Deze voorzorgsmaatregel voorkomt onbedoeld starten van het elektrisch gereedschap.
- ▶ **Bewaar niet-gebruikte elektrische gereedschappen buiten bereik van kinderen. Laat geen personen het apparaat gebruiken die niet hiermee vertrouwd zijn of deze aanwijzingen niet hebben gelezen.** Elektrische gereedschappen zijn gevaarlijk wanneer deze door onervaren personen worden gebruikt.
- ▶ **Ga zorgvuldig met het elektrisch apparaat en de toebehoren om. Controleer of bewegende delen correct functioneren en niet vastklemmen en of onderdelen gebroken of zodanig beschadigd zijn dat de werking van het apparaat nadelig wordt beïnvloed. Laat beschadigde delen repareren voordat u het apparaat gebruikt.** Veel ongevallen hebben hun oorzaak in slecht onderhouden elektrische gereedschappen.
- ▶ **Houd snijgereedschappen scherp en schoon.** Zorgvuldig onderhouden snijgereedschappen met scherpe snijkanten klemmen minder snel vast en zijn gemakkelijker te geleiden.
- ▶ **Gebruik elektrisch gereedschap, toebehoren, inzetgereedschappen enz. uitsluitend conform deze aanwijzingen. Let daarbij op de arbeidsomstandigheden en de uit te voeren werkzaamheden.** Het gebruik van elektrische gereedschappen voor andere dan de voorziene toepassingen kan tot gevaarlijke situaties leiden.
- ▶ **Houd de handgrepen en de greepgedeelten droog, schoon en vrij van olie en vet.** Gladde handgrepen en greepgedeelten zorgen dat het elektrisch gereedschap in onvoorziene situaties niet veilig kan worden bediend en gecontroleerd.

## Service

- ▶ **Laat het elektrisch gereedschap alleen repareren door gekwalificeerd en vakkundig personeel en alleen met originele vervangingsonderdelen.** Daarmee wordt gewaarborgd dat de veiligheid van het elektrisch gereedschap in stand blijft.



## 2.2 Veiligheidsvoorschriften voor zagen met heen en weer bewegend zaagblad

- ▶ **Houd het elektrisch gereedschap vast aan de geïsoleerde greepgedeelten wanneer u werkzaamheden uitvoert waarbij het inzetgereedschap verdekte stroomleidingen of het eigen netsnoer kan raken.** Door het contact met een spanningvoerende leiding kunnen ook metalen delen van apparaten onder spanning komen te staan, hetgeen tot een elektrische schok kan leiden.
- ▶ **Bevestig en beveilig het werkstuk met behulp van Schroefklemmen of op een andere manier op een stabiele ondergrond.** Als u het werkstuk alleen met de hand tegenhoudt of tegen uw lichaam houdt, blijft het wankel en kunt u de controle hierover verliezen.

## 2.3 Aanvullende veiligheidsvoorschriften voor zagen

### Veiligheid van personen

- ▶ Kom nooit met uw handen in het zaagbereik en bij het zaagblad. Houd met uw tweede hand de extra handgreep of de motorbehuizing vast. Wanneer u de zaag met beide handen vasthoudt, kunnen uw handen geen letsel oplopen door het zagen.
- ▶ Gebruik het product alleen in een technisch optimale staat.
- ▶ Nooit aanpassingen of veranderingen aan het apparaat uitvoeren.
- ▶ Raak geen draaiende delen aan - gevaar voor letsel!
- ▶ Draag ook werkhandschoenen bij het vervangen van gereedschap. Het aanraken van het inzetgereedschap kan tot snij- en brandwonden leiden.
- ▶ Controleer voor het begin van de werkzaamheden de gevarenklasse van het bij de werkzaamheden ontstane stof. Gebruik een bouwstofzuiger met een officieel goedgekeurde veiligheidsklasse, die aan de lokale stofvoorschriften voldoet. Stof van materiaal zoals loodhoudende verf, sommige houtsoorten, beton / metselwerk / kwartshoudend gesteente, mineralen en metaal kunnen schadelijk voor de gezondheid zijn.
- ▶ Zorg voor een goede ventilatie van het werkgebied en draag zo nodig een ademmasker dat geschikt is voor de betreffende stof. Het in contact komen met of het inademen van stof kan leiden tot allergische reacties en/of aandoeningen van de luchtwegen bij de gebruiker of personen die zich in de buurt bevinden. Asbesthoudend materiaal mag alleen door vakkundig personeel worden behandeld.
- ▶ Kom niet met uw handen onder het werkstuk.
- ▶ Houd het product altijd met beide handen aan de daarvoor bestemde handgrepen vast en breng uw armen in zo'n houding dat u de terugslagkrachten kunt opvangen.
- ▶ Houd de handgrepen altijd schoon en droog.
- ▶ Blijf aan de zijkant van het zaagblad en breng het nooit in één lijn met uw lichaam. Bij een terugslag kan de zaag naar achteren springen!
- ▶ Wanneer het zaagblad beklemd is geraakt of u het werk onderbreekt, schakelt u de zaag uit en houdt u de zaag rustig tot het zaagblad tot stilstand gekomen is. Probeer nooit de zaag uit het werkstuk te verwijderen of hem naar achteren te trekken, zolang het zaagblad zich beweegt. Anders kan een terugslag plaatsvinden.
- ▶ Wanneer u een zaag die in het werkstuk steekt weer wilt starten, centreert u het zaagblad in de zaagsnede en gaat u na of de zaagtanden niet in het werkstuk zijn blijven haken.
- ▶ Wees bijzonder voorzichtig bij het zagen in bestaande wanden of andere gebieden die niet zichtbaar zijn. Het invallende zaagblad kan bij het zagen in verborgen objecten blokkeren en een terugslag veroorzaken.

### Elektrische veiligheid

- ▶ Controleer het werkgebied, voordat u begint te werken, op verdekt liggende elektrische leidingen en gas- en waterleidingen. Externe metalen delen van het apparaat kunnen een elektrische schok veroorzaken als u per ongeluk een elektrische leiding beschadigt.
- ▶ Houd het apparaat alleen vast aan de geïsoleerde greepgedeelten wanneer u werkzaamheden uitvoert waarbij het inzetgereedschap verdekte stroomleidingen kan raken. Door het contact met een spanningvoerende leiding kunnen ook metalen delen van apparaten onder spanning komen te staan, hetgeen tot een elektrische schok kan leiden.

## 2.4 Aanvullende veiligheidsvoorschriften

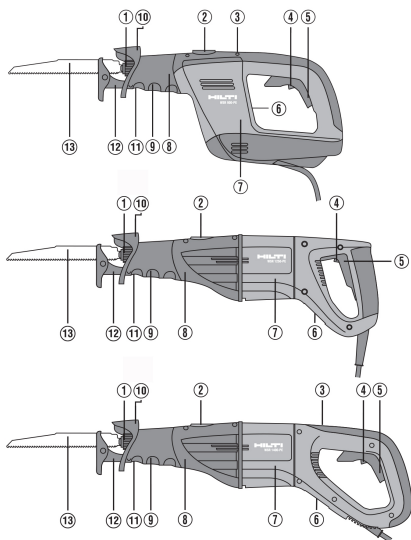
- ▶ Gebruik het product alleen in een technisch optimale staat.
- ▶ Nooit aanpassingen of veranderingen aan het product uitvoeren.
- ▶ Gebruik geen stompe of beschadigde zaagbladen. Deze veroorzaken een grotere wrijving, het beklemd raken of een terugslag van het zaagblad.



- ▶ Controleer het werkgebied, voordat u begint te werken, op verdekt liggende elektrische leidingen en gas- en waterleidingen. Externe metalen delen van het product kunnen een elektrische schok veroorzaken als u per ongeluk een elektrische leiding beschadigt.
- ▶ Borg het werkstuk aan een stabiele ondergrond. Houd het te zagen werkstuk nooit in uw hand of boven uw been vast.
- ▶ Schakel het product pas in de werkhouding in.
- ▶ Geleid het product bij het werken altijd van het lichaam af.
- ▶ Werk met een matige aandrukkraft en geschikte zaagsnelheid, vooral bij grote leidingdiameters. Dit voorkomt oververhitting van het product.
- ▶ Controleer bij het doorzagen van leidingen of de leidingen geen vloeistoffen meer bevatten. Leeg deze zo nodig.
- ▶ Houd het product bij het doorzagen van pijpleidingen hoger vast dan de door te zagen leiding. Het product is niet beschermd tegen het binnendringen van vocht. Uitstromende vloeistof kan in het product kortsluiting veroorzaken.
- ▶ Zaag nooit in onbekende ondergronden en houd het zaaggebied boven en onder vrij van hindernissen. Wanneer het zaagblad op een voorwerp stuit, kan dit leiden tot een terugstoot op het product.
- ▶ Draag ook werkhandschoenen bij het vervangen van gereedschap. Het aanraken van het inzetgereedschap kan tot snij- en brandwonden leiden.
- ▶ Neem de aanwijzingen van de producent over gebruik en opslag van de zaagbladen in acht.
- ▶ De gebruiker en personen die zich in de buurt bevinden moeten tijdens het gebruik van het product een geschikte veiligheidsbril, veiligheidshelm, gehoorbescherming, werkhandschoenen en een licht stofmasker dragen.
- ▶ Gebruik het product nooit zonder gemonteerde handbescherming. De afdekking van de gereedschapsvergrendeling/gereedschapopname mag niet als handgreep worden gebruikt. Er bestaat gevaar voor letsel door de zaagbladvergrendeling/gereedschapopname.
- ▶ Het product moet met de contactschoen op het te bewerken werkstuk worden gedrukt. Dit garandeert optimaal en veilig werken.
- ▶ Gebruik altijd zaagbladen die over de gehele zaagslag minstens 40 mm onder het werkstuk uitsteken. Dit kan sterke stootslagen van het apparaat voorkomen.

### 3 Beschrijving

#### 3.1 Productoverzicht



- ① Gereedschapsvergrendeling/gereedschapopname
- ② Pendelslagschakelaar
- ③ Zaagsnelheidsregelaar
- ④ Transportbeveiliging
- ⑤ Regelschakelaar
- ⑥ Typeplaatje
- ⑦ Motor
- ⑧ Overbrenging
- ⑨ Voorste handgreep (handbescherming)
- ⑩ Handbescherming
- ⑪ Druktoets voor verstelling van de contactschoen
- ⑫ Contactschoen
- ⑬ Zaagblad



### 3.2 Correct gebruik

Het beschreven product is een reciprozaag. Het apparaat kan worden gebruikt voor het doorzagen van hout, houtachtige materialen, metalen en kunststoffen.

Het product is bestemd voor bediening met twee handen.

### 3.3 Mogelijk onjuist gebruik

Zaag met het apparaat niet in bakstenen, beton, cellenbeton, natuursteen of dakpannen.

Zaag met het apparaat geen leidingen waarin zich vloeistoffen bevinden.

### 3.4 Standaard leveringsomvang

Reciprozaag, zaagblad, handleiding.



Voor een veilig gebruik alleen originele vervangingsonderdelen en verbruiksmaterialen gebruiken. Door ons vrijgegeven vervangingsonderdelen, verbruiksmaterialen en toebehoren voor uw product vindt u in uw Hilti-center of onder: [www.hilti.com](http://www.hilti.com)

## 4 Technische gegevens

### 4.1 Producteigenschappen



Nominale spanning, nominale stroom, frequentie en nominaal opgenomen vermogen zijn te vinden op het landsspecifieke typeplaatje.

Bij aansluiting op een generator of transformator moet het afgegeven vermogen daarvan minstens twee keer zo hoog zijn dan het op het typeplaatje van het apparaat aangegeven nominaal opgenomen vermogen. De bedrijfsspanning van de transformator of generator moet te allen tijde binnen +5% en -15% van de nominale spanning van het apparaat liggen.

	WSR 900-PE
<b>Productgeneratie</b>	01
<b>Gewicht overeenkomstig EPTA Procedure-01</b>	3,6 kg
<b>Zaagsnelheid</b>	0 omw/min ... 2.700 omw/min
<b>Slaglengte</b>	32 mm

### 4.2 Geluidsinformatie en trillingswaarden

De in deze aanwijzingen aangegeven geluidsdruk- en trillingswaarden zijn gemeten overeenkomstig een genormeerd meetproces en kunnen worden gebruikt voor een onderlinge vergelijking van elektrisch gereedschap. Deze zijn ook geschikt voor een voorlopige inschatting van de exposities.

De vermelde gegevens zijn representatief voor de belangrijkste gebruiksgebieden van het elektrisch gereedschap. Als het elektrisch gereedschap echter wordt gebruikt voor andere toepassingen, met afwijkende inzetgereedschappen of als het onvoldoende wordt onderhouden, kunnen de gegevens afwijken. Hierdoor kunnen de blootstellingswaarden over de gehele gebruikperiode duidelijk worden verhoogd.

Voor een nauwkeurige inschatting van de exposities moet ook rekening worden gehouden met de tijden waarin het elektrisch gereedschap is uitgeschakeld of weliswaar draait maar niet wordt gebruikt. Hierdoor kunnen de blootstellingswaarden over de gehele gebruikperiode duidelijk verminderen.

Leg de overige veiligheidsmaatregelen ter bescherming van de gebruiker tegen geluid en/of trillingen ook vast, zoals: Onderhoud van het elektrisch gereedschap en de inzetgereedschappen, warmhouden van handen, organisatie van de werkzaamheden.



Gedetailleerde informatie over de hier vermelde versies van de **EN 62841**-normen vindt u op de afbeelding van de conformiteitsverklaring 160.





## Geluidsinformatie

	WSR 900-PE
Geluidsvermogensniveau ( $L_{WA}$ )	99 dB(A)
Onzekerheid geluidsvermogensniveau ( $K_{WA}$ )	5 dB(A)
Geluidsdruk niveau ( $L_{pA}$ )	91 dB(A)
Onzekerheid geluidsdruk niveau ( $K_{pA}$ )	5 dB(A)

## Trillingsinformatie

	WSR 900-PE
Trillingsemisiewaarde zagen van spaanplaten ( $a_{h, B}$ )	15,7 m/s <sup>2</sup>
Trillingsemisiewaarde zagen van houten balken ( $a_{h, WB}$ )	22,8 m/s <sup>2</sup>
Onveiligheid (houten balk) (K)	2,8 m/s <sup>2</sup>
Onveiligheid (spaanplaat) (K)	1,5 m/s <sup>2</sup>

## 5 Bediening

### 5.1 Zaagblad aanbrengen



Gebruik alleen zaagbladen met 1/2"-insteekende.

1. Controleer of het insteekende van het gereedschap schoon en licht ingevet is.
  - ▶ Zo nodig dient u het insteekende te reinigen en in te vetten.
2. Draai de vergrendelingsbus van de gereedschapopname linksom en houd hem ingedrukt.
3. Druk het zaagblad van voren in de gereedschapopname.
4. Laat de vergrendelingsbus terugglijden.
  - ▶ De vergrendelingsbus vergrendelt hoorbaar.
5. Controleer of het zaagblad is vergrendeld door eraan te trekken.

### 5.2 Zaagblad verwijderen

1. Draai de vergrendelingsbus van de gereedschapopname rechtsom en houd hem ingedrukt.
2. Trek het zaagblad naar voren uit de gereedschapopname.
3. Laat de vergrendelingsbus terugglijden.

### 5.3 Contactschoen verstellen



Door de contactschoen in te stellen kan de zaagbladlengte optimaal worden benut en de toegankelijkheid van de hoeken worden verbeterd. De contactschoen vergrendelt op afstanden van 6 mm (15/6"). De contactschoen niet tijdens het gebruik verstellen.

1. Haal de stekker uit het stopcontact.
2. Verwijder het zaagblad. 27
3. Druk de vergrendeling van de contactschoen in en houd deze ingedrukt.
4. Schuif de contactschoen in de gewenste positie.
5. Laat de vergrendeling van de contactschoen los.
6. Controleer of de contactschoen is vergrendeld door eraan te trekken.

### 5.4 Zijhandgreep monteren

1. Haal de stekker uit het stopcontact.
2. Verwijder het zaagblad. 27
3. Monteer de adapter van bovenaf op de voorste handgreep.



- Schuif de zijhandgreep over de gereedschapopname op de adapter.
- Zet de zijhandgreep met behulp van de bevestigingsschroef vast.

### 5.5 Zijhandgreep positioneren

- Haal de stekker uit het stopcontact.
- Draai de bevestigingsschroef op de zijhandgreep los.
- Breng de zijhandgreep in de gewenste positie.
- Zet de zijhandgreep met behulp van de bevestigingsschroef vast.

### 5.6 In-/uitschakelen



#### WAARSCHUWING

#### Gevaar voor letsel door nalopende zaag !

- Til het product pas van het werkstuk als het volledig tot stilstand is gekomen.
  - Wacht tot het product volledig tot stilstand is gekomen, voordat u het weglegt.
- 
- Bedien de transportbeveiliging en de regelschakelaar om de reciprozaag in te schakelen.
  - Laat de regelschakelaar los om de reciprozaag uit te schakelen.

### 5.7 Pendelfunctie in- en uitschakelen




De pendelfunctie kan zorgen voor een verbetering van de zaagprestatie bij bepaalde materialen, zoals hout of houtachtig materiaal.

Schakel de pendelfunctie alleen in als het product stilstaat.

- Schakel de pendelfunctie in of uit door de pendelslagschakelaar in de betreffende eindstand te zetten.

### 5.8 Breng de leidingzaagadapter aan

- Haal de stekker uit het stopcontact.
- Verwijder het zaagblad.  27
- Verwijder de contactschoen door de vergrendeling ingedrukt te houden en de contactschoen los te trekken.
- Schuif de leidingzaagadapter in de geleiding en monteer het zaagblad.
- Controleer of de leidingzaagadapter is vergrendeld door eraan te trekken.
- Open de schroefklem op de leidingzaagadapter helemaal.
- Leg de ketting van de leidingzaagadapter rond het werkstuk en haak de ketting in de adapter.



De zaag en de spanbout moeten onder een hoek van 45° ten opzichte van elkaar staan.

### 5.9 Zaagsnelheid instellen



De geadviseerde instelling van de zaagsnelheid is te vinden in de toepassingstabel.

- Draai de zaagsnelheidsregelaar en stel de zaagsnelheid in tussen 1 (laag) en 6 (hoog).
- Druk op de regelschakelaar.
  - De geselecteerde zaagsnelheid wordt ingesteld.

#### 5.9.1 Zaagsnelheidsinstellingen

Te bewerken materiaal	Advies voor het aantal slagen per minuut
Hout	5-6
Hout met spijkers	5-6
interieurafwerking, droogbouw	3-4



Te bewerken materiaal	Advies voor het aantal slagen per minuut
Kunststof	3-4
Staal	2-3
Non-ferrometaal	2-3
Licht metaal	2-3
Roestvrij staal	1

## 5.10 Steekzagen

### WAARSCHUWING

**Gevaar voor letsel** Gevaar door terugslag.

- ▶ Zet bij het steekzagen het gebied aan de andere kant van de wand of vloer af. Gebruik alleen geschikte (zo kort mogelijke) zaagbladen.



Gebruik de steekzaagtechniek alleen voor zachte materialen en met korte zaagbladen. Het product kan op twee verschillende manieren worden gebruikt om te steekzagen: in de normale positie of in de omkeerpositie.

1. Plaats het product met de voorkant van de AVR contactschoen op het werkstuk.
2. Bedien de transportbeveiliging.
3. Druk op de regelschakelaar.
4. Druk het product stevig tegen het werkstuk en steek daarbij, door het product te kantelen, het zaagblad in de ondergrond.



Het is belangrijk dat het product beweegt, voordat het tegen de ondergrond wordt gedrukt, omdat anders het product kan blokkeren.

5. Wanneer het werkstuk is doorgestoken, brengt u het product weer in de normale werkstand (de contactschoen ligt vlak op het werkstuk) en zaagt u langs de zaaglijn verder.

## 6 Verzorging en onderhoud

### 6.1 Verzorging en onderhoud

#### WAARSCHUWING

**Gevaar door elektrische schok!** Verzorging en onderhoud met aangesloten netsnoer kan leiden tot ernstige verwondingen en brandwonden.

- ▶ Voor alle verzorgings- en onderhoudswerkzaamheden altijd het netsnoer losmaken!

#### Verzorging

- Vastzittend vuil voorzichtig verwijderen.
- Reinig de ventilatiesleuven voorzichtig met een droge borstel.
- Het huis alleen reinigen met een licht vochtige reinigingsdoek. Geen siliconenhoudende reinigingsmiddelen gebruiken, omdat deze de kunststof delen kunnen aantasten.

#### Onderhoud

#### WAARSCHUWING

**Gevaar voor elektrische schok!** Ondeskundig uitgevoerde reparaties aan elektrische onderdelen kunnen tot zwaar letsel en brandwonden leiden.

- ▶ Reparaties aan elektrische onderdelen mogen alleen door een elektrotechnicus worden uitgevoerd.
- Regelmatig alle zichtbare delen op beschadiging en de bedieningselementen op hun correcte werking controleren.
- Bij beschadigingen en/of functiestoringen het product niet gebruiken. Direct door **Hilti Service** laten repareren.
- Na verzorgings- en onderhoudswerkzaamheden alle afschermingen aanbrengen en hun werking controleren.



**i** Voor een veilig gebruik alleen originele vervangingsonderdelen en verbruiksmaterialen gebruiken. Door ons vrijgegeven vervangingsonderdelen, verbruiksmaterialen en toebehoren voor uw product vindt u in uw **Hilti Store** of onder: **www.hilti.group**.

## 7 Hulp bij storingen

Bij storingen die niet in deze tabellen zijn aangegeven of die niet zelf kunnen worden verholpen, kunt u zich tot onze **Hilti service** wenden.

### 7.1 Foutopsporing

Storing	Mogelijke oorzaak	Remedie
Apparaat start niet op.	Netstroomtoevoer onderbroken	► Sluit een ander elektrisch apparaat aan en controleer de werking.
	Netsnoer of stekker defect.	► Laat het apparaat alleen repareren bij een <b>Hilti</b> servicestation.
	Regelschakelaar defect.	► Laat het apparaat alleen repareren bij een <b>Hilti</b> servicestation.
Apparaat heeft niet het volledige vermogen.	Verlengsnoer te lang of met te kleine diameter.	► Gebruik alleen verlengsnoeren die voor de toepassing zijn toegestaan en een voldoende diameter hebben.
	Regelschakelaar niet helemaal doorgedrukt.	► Druk de regelschakelaar helemaal in.
Zaagblad kan niet uit de gereedschapopname worden verwijderd.	Vergrendelingshuls niet tot de aanslag gedraaid.	► Draai de vergrendelingsbus tot de aanslag en verwijder het zaagblad.
Pendelfunctie reageert niet	Pendelslagschakelaar staat niet op de pendelfunctie.	► Pendelslagschakelaar op pendelfunctie zetten. De pendelfunctie is alleen tijdens het zagen merkbaar.
De contactschoen of leiding-zaagadapter kan niet worden verwijderd	Door het zaagblad verhinderd.	► Verwijder het zaagblad en vervolgens de contactschoen.
	Druktoets niet volledig doorgedrukt.	► Druktoets helemaal doordrukken en het zaagblad verwijderen.

## 8 Recycling

**Hilti** apparaten zijn voor een groot deel vervaardigd uit materialen die kunnen worden gerecycled. Voor recycling is een juiste materiaalscheiding noodzakelijk. In een groot aantal landen neemt **Hilti** uw oude apparaat voor recycling terug. Vraag hiernaar bij de klantenservice van **Hilti** of bij uw verkoopadviseur.



- Geef elektrisch gereedschap, elektronische apparaten en accu's niet met het huisvuil mee!

## 9 Fabrieksgarantie

- Neem bij vragen over de garantievoorzwaarden contact op met uw lokale **Hilti**-dealer.



# Notice d'utilisation originale

## 1 Indications relatives au mode d'emploi

### 1.1 À propos de ce mode d'emploi

- **Avertissement !** Il convient de lire et comprendre toute la documentation jointe, y compris, sans s'y limiter, les instructions, avertissements de sécurité, illustration et spécifications fournies avec le présent produit. Prenez connaissance de toutes les instructions, avertissements de sécurité, illustrations, spécifications et fonctions du produit avant de l'utiliser. Tout manquement à cette obligation peut entraîner un choc électrique, un incendie, et/ou des blessures graves. Conservez l'ensemble des avertissements et instructions pour consultation ultérieure.
- Les produits sont destinés aux professionnels et ne doivent être utilisés, entretenus et réparés que par un personnel autorisé et formé. Ce personnel doit être spécialement instruit quant aux dangers inhérents à l'utilisation de l'appareil. Le produit et ses accessoires peuvent s'avérer dangereux s'ils sont utilisés de manière incorrecte par un personnel non qualifié ou de manière non conforme à l'usage prévu.
- La documentation ci-jointe correspond à l'état actuel de la technique à la date d'impression. Veuillez toujours consulter la dernière version sur la page du produit sur le site Internet de Hilti. Pour ce faire, suivez le lien ou scannez le code QR dans la documentation, indiqué par le symbole .
- Ne pas prêter ou céder le produit à un autre utilisateur sans lui fournir le présent mode d'emploi.

### 1.2 Explication des symboles

#### 1.2.1 Avertissements

Les avertissements attirent l'attention sur des dangers liés à l'utilisation du produit. Les termes de signalisation suivants sont utilisés :

**DANGER**

**DANGER !**

- ▶ Pour un danger imminent qui peut entraîner de graves blessures corporelles ou la mort.

**AVERTISSEMENT**

**AVERTISSEMENT !**

- ▶ Pour un danger potentiel qui peut entraîner de graves blessures corporelles ou la mort.

**ATTENTION**

**ATTENTION !**

- ▶ Pour une situation potentiellement dangereuse pouvant entraîner des blessures corporelles ou des dégâts matériels.

#### 1.2.2 Symboles dans la documentation

Les symboles suivants sont utilisés dans la présente documentation :

	Lire le mode d'emploi avant d'utiliser l'appareil
	Pour des conseils d'utilisation et autres informations utiles
	Maniement des matériaux recyclables
	Ne pas jeter les appareils électriques et les accus dans les ordures ménagères

#### 1.2.3 Symboles dans les illustrations

Les symboles suivants sont utilisés dans les illustrations :

<b>2</b>	Ces chiffres renvoient à l'illustration correspondante au début du présent mode d'emploi
<b>3</b>	La numérotation détermine la séquence des étapes de travail dans l'image et peut se différencier de celles des étapes de travail dans le texte



	Les numéros de position sont utilisés dans l'illustration <b>Vue d'ensemble</b> et renvoient aux numéros des légendes dans la section <b>Vue d'ensemble du produit</b>
	Ce signe doit inviter à manier le produit en faisant particulièrement attention.

### 1.3 Symboles spécifiques au produit

#### 1.3.1 Symboles sur le produit

Les symboles suivants sont utilisés sur le produit :

RPM	Cadence par minute
$n_0$	Cadence de coupe
	Courant alternatif
	Double isolation
Hz	Hertz
V	Volt
A	Ampère
	Verrouillé
	Déverrouillé

## 2 Sécurité

### 2.1 Indications générales de sécurité pour les appareils électriques

**⚠ AVERTISSEMENT Lire toutes les consignes de sécurité et instructions, illustrations et caractéristiques techniques, qui accompagnent cet outil électroportatif.** Tout manquement à l'observation des instructions suivantes risque de provoquer une électrocution, un incendie et/ou de graves blessures.

**Les consignes de sécurité et instructions doivent être intégralement conservées pour les utilisations futures.**

La notion d'« outil électroportatif » mentionnée dans les consignes de sécurité se rapporte à des outils électriques raccordés au secteur (avec câble d'alimentation) et à des outils électriques sur accu (sans câble d'alimentation).

#### Sécurité sur le lieu de travail

- ▶ **Conserv**er la zone de travail propre et bien éclairée. Un lieu de travail en désordre ou mal éclairé augmente le risque d'accidents.
- ▶ **Ne pas faire fonctionner les outils électriques en atmosphère explosive et où se trouvent des liquides, des gaz ou poussières inflammables.** Les outils électriques produisent des étincelles qui peuvent enflammer les poussières ou les fumées.
- ▶ **Maintenir les enfants et les personnes présentes à l'écart pendant l'utilisation de l'outil électroportatif.** En cas d'inattention il y a risque de perdre le contrôle de l'appareil.

#### Sécurité relative au système électrique

- ▶ **La fiche de secteur de l'outil électroportatif doit être adaptée à la prise de courant. Ne jamais modifier la fiche de quelque façon que ce soit. Ne pas utiliser d'adaptateurs avec des outils électriques à branchement de terre.** Des fiches non modifiées et des prises de courant adaptées réduiraient le risque de choc électrique.
- ▶ **Éviter le contact physique avec des surfaces mises à la terre tels que tuyaux, radiateurs, cuisinières et réfrigérateurs.** Il y a un risque élevé de choc électrique au cas où votre corps serait relié à la terre.
- ▶ **Ne pas exposer les outils électroportatifs à la pluie ou à l'humidité.** La pénétration d'eau à l'intérieur d'un outil électroportatif augmentera le risque d'un choc électrique.
- ▶ **Ne jamais utiliser le câble de raccordement à d'autres fins que celles prévues, telles que pour porter, accrocher ou débrancher l'outil électroportatif de la prise de courant. Maintenir le câble**



de raccordement à l'écart de la chaleur, des parties grasses, des bords tranchants ou des parties en mouvement. Des câbles de raccordement endommagés ou emmêlés augmentent le risque de choc électrique.

- ▶ **Si l'outil électroportatif est utilisé à l'extérieur, utiliser uniquement des câbles de rallonge homologués pour les applications extérieures.** L'utilisation d'un câble de rallonge homologué pour les applications extérieures réduit le risque d'un choc électrique.
- ▶ **Si l'utilisation de l'outil électrique dans un environnement humide ne peut pas être évitée, utiliser un interrupteur de protection contre les courants de court-circuit.** L'utilisation d'un tel interrupteur de protection réduit le risque d'une décharge électrique.

### Sécurité des personnes

- ▶ **Rester vigilant, surveiller ce que l'on fait. Faire preuve de bon sens en utilisant l'outil électroportatif. Ne pas utiliser l'outil électroportatif en étant fatigué ou sous l'emprise de l'alcool, de drogues ou de médicaments.** Un moment d'inattention lors de l'utilisation de l'outil électroportatif peut entraîner des blessures graves.
- ▶ **Utiliser un équipement de protection personnel et toujours porter une protection pour les yeux.** Les équipements de protection personnels tels que masque antipoussière, chaussures de sécurité antidérapantes, casque de protection ou protection acoustique suivant l'utilisation de l'outil électroportatif, réduiront le risque de blessures des personnes.
- ▶ **Éviter une mise en service par mégarde. S'assurer que l'outil électroportatif est arrêté avant de le brancher à la source de courant et/ou à l'accu, de le prendre ou de le porter.** Le fait de porter l'outil électroportatif avec le doigt sur l'interrupteur ou de brancher l'appareil sur la source de courant lorsque l'interrupteur est en position de fonctionnement peut entraîner des accidents.
- ▶ **Retirer tout outil de réglage ou toute clé avant de mettre l'outil électroportatif en fonctionnement.** Une clé ou un outil se trouvant sur une partie en rotation peut causer des blessures.
- ▶ **Adopter une bonne posture. Veiller à toujours garder une position stable et équilibrée.** Cela permet un meilleur contrôle de l'outil électroportatif dans des situations inattendues.
- ▶ **S'habiller de manière adaptée. Ne pas porter de vêtements amples ni de bijoux. Garder les cheveux, les vêtements et les gants à distance des parties en mouvement.** Des vêtements amples, des bijoux ou des cheveux longs peuvent être happés par des parties en mouvement.
- ▶ **Si des dispositifs servant à aspirer ou à recueillir les poussières doivent être utilisés, s'assurer qu'ils sont effectivement raccordés et correctement utilisés.** L'utilisation d'un dispositif d'aspiration de la poussière peut réduire les risques dus aux poussières.
- ▶ **Ne pas sous-estimer les mesures de sécurité à prendre et ne pas ignorer sciemment les règles de sécurité applicables aux outils électriques, même si l'on est utilisateur chevronné après de fréquentes utilisations de l'outil électroportatif.** Un manque d'attention peut conduire à de graves blessures en quelques fractions de seconde.

### Utilisation et maniement de l'outil électroportatif

- ▶ **Ne pas forcer l'appareil. Utiliser l'outil électroportatif adapté au travail à effectuer.** Un outil électroportatif approprié réalisera mieux le travail et de manière plus sûre au régime pour lequel il a été conçu.
- ▶ **Ne pas utiliser d'outil électroportatif dont l'interrupteur est défectueux.** Tout outil électroportatif qui ne peut plus être mis en ou hors fonctionnement est dangereux et doit être réparé.
- ▶ **Débrancher la fiche de la prise de courant et/ou l'accu amovible avant d'effectuer des réglages sur l'appareil, de changer les accessoires, ou de ranger l'appareil.** Cette mesure de précaution empêche une mise en fonctionnement par mégarde de l'outil électroportatif.
- ▶ **Conserver les outils électroportatifs non utilisés hors de portée des enfants. Ne permettre l'utilisation de l'appareil à aucune personne qui ne soit pas familiarisée avec celui-ci ou qui n'a pas lu ces instructions.** Les outils électroportatifs sont dangereux lorsqu'ils sont entre les mains de personnes non initiées.
- ▶ **Prendre soin des outils électroportatifs et des accessoires. Vérifier que les parties en mouvement fonctionnent correctement et qu'elles ne sont pas coincées, et contrôler si des parties sont cassées ou endommagées de sorte que le bon fonctionnement de l'outil électroportatif s'en trouve entravé. Faire réparer les parties endommagées avant d'utiliser l'appareil.** De nombreux accidents sont dus à des outils électroportatifs mal entretenus.
- ▶ **Garder les outils de coupe affûtés et propres.** Des outils destinés à couper correctement entretenus avec des arêtes de coupe tranchantes sont moins susceptibles de bloquer et sont plus faciles à contrôler.
- ▶ **L'outil électroportatif, les accessoires, les outils amovibles, etc. doivent être utilisés conformément à ces instructions. Tenir également compte des conditions de travail et du travail à réaliser.** L'utilisation des outils électroportatifs à d'autres fins que celles prévues peut entraîner des situations dangereuses.



- ▶ **Veiller à ce que les poignées et surfaces de préhension soient toujours être sèches, propres et exemptes de traces de graisse ou d'huile.** Avec des poignées et surfaces de préhension glissantes, la sécurité et le contrôle de l'outil électroportatif ne peuvent être assurés dans des situations inopinées.

#### Service

- ▶ **L'outil électroportatif doit uniquement être réparé par un personnel qualifié, utilisant exclusivement des pièces de rechange d'origine.** Ceci permet d'assurer la sécurité de l'outil électroportatif.

### 2.2 Consignes de sécurité pour le sciage avec une lame de scie effectuant un mouvement de va-et-vient

- ▶ **Tenir l'outil électroportatif par les surfaces isolées des poignées lors des travaux pendant lesquels l'outil amovible risque de toucher des câbles électriques cachés ou son propre câble de raccordement.** Le contact avec un câble sous tension risque aussi de mettre les parties métalliques de l'appareil sous tension et de provoquer une décharge électrique.
- ▶ **Fixer et sécuriser l'outil à l'aide d'un serre-joint ou de tout autre manière sur un support stable.** Si l'outil est tenu seulement avec la main ou contre le corps, il reste instable ce qui peut entraîner la perte de contrôle.

### 2.3 Consignes de sécurité supplémentaires spécifiques aux scies

#### Sécurité des personnes

- ▶ Bien garder les mains à distance de la zone de sciage et de la lame de scie. Tenir de l'autre main la poignée supplémentaire ou le carter du moteur. Si la scie est tenue des deux mains, celles-ci ne risquent pas d'être blessées lors du sciage.
- ▶ Utiliser le produit uniquement s'il est en parfait état.
- ▶ Ne jamais entreprendre de manipulation ni de modification sur l'appareil.
- ▶ Éviter de toucher des pièces en rotation – Risque de blessures !
- ▶ Porter aussi des gants de protection pour changer d'outil. Risque de blessures par coupure et de brûlures au contact avec l'outil amovible.
- ▶ Avant le début du travail, prendre connaissance de la classe de risque de la poussière générée lors des travaux. Utiliser un aspirateur avec une classification de sécurité autorisée officiellement et conforme aux dispositions locales concernant les poussières. Les poussières de matériaux telles que des peintures contenant du plomb, certains types de bois, du béton / de la maçonnerie / des pierres naturelles qui contiennent du quartz ainsi que des minéraux et des métaux peuvent être nuisibles à la santé.
- ▶ Veiller à ce que le poste de travail soit bien ventilé et porter, le cas échéant, un masque de protection respiratoire adapté au type de poussières. Le contact ou l'aspiration de poussière peut provoquer des réactions allergiques et/ou des maladies respiratoires de l'utilisateur ou de toute personne se trouvant à proximité. Les matériaux contenant de l'amiante doivent seulement être manipulés par un personnel spécialisé.
- ▶ Ne pas passer les mains sous la pièce travaillée.
- ▶ Toujours tenir le produit des deux mains au niveau des poignées de maintien prévues à cet effet et mettez les bras dans une position vous permettant d'amortir les forces de contrecoup.
- ▶ Tenir les poignées toujours sèches et propres.
- ▶ Toujours se tenir latéralement à la lame de scie, le corps de l'utilisateur ne doit jamais être dans l'alignement de la lame de scie. En cas de contrecoup, la scie risque d'être propulsée vers l'arrière !
- ▶ Si la lame de scie se coince ou que le travail est interrompu, arrêter la scie et la tenir dans le matériau sans bouger jusqu'à ce que la lame de scie s'immobilise. Ne jamais essayer de sortir la scie de la pièce travaillée ou de la tirer vers l'arrière tant que la lame de scie bouge, sans quoi un contrecoup risque de se produire.
- ▶ Si une scie qui s'est bloquée dans une pièce doit être remise en marche, centrer la lame de scie dans la fente et contrôler que les dents de la scie ne soient pas restées accrochées dans la pièce.
- ▶ Travailler avec d'autant plus de prudence pour découper des parois existantes ou d'autres zones sans visibilité. La lame plongeante risque de se coincer dans des objets cachés et de provoquer un contrecoup.

#### Sécurité relative au système électrique

- ▶ Avant d'entamer le travail, vérifier qu'il n'y a pas de câbles ou gaines électriques, tuyaux de gaz ou d'eau cachés dans la zone d'intervention. Toutes pièces métalliques extérieures de l'appareil sont susceptibles de provoquer une décharge électrique si un câble électrique est endommagé par inadvertance.
- ▶ Tenir l'appareil par les surfaces isolées des poignées lors des travaux pendant lesquels l'outil utilisé risque de toucher des câbles électriques cachés. Le contact avec un câble sous tension risque de mettre les parties métalliques de l'appareil sous tension et de provoquer une décharge électrique.





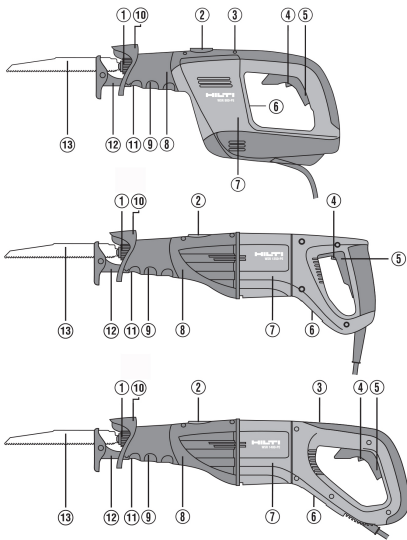
## 2.4 Consignes de sécurité supplémentaires

- ▶ Utiliser le produit uniquement s'il est en parfait état.
- ▶ Ne jamais entreprendre de manipulation ni de modification sur le produit.
- ▶ Ne pas utiliser de lames de scie émoussées ou endommagées. Celles-ci entraîneraient une friction élevée, un coincement de la lame de scie et un contrecoup.
- ▶ Avant d'entamer le travail, vérifier qu'il n'y a pas de câbles ou gaines électriques, tuyaux de gaz ou d'eau cachés dans la zone d'intervention. Les pièces métalliques extérieures du produit sont susceptibles de provoquer une décharge électrique si un câble électrique est endommagé par inadvertance.
- ▶ Fixer la pièce sur un support stable. Ne jamais tenir la pièce à scier avec la main ou sur la jambe.
- ▶ Seulement mettre le produit en marche lorsqu'il est dans la position de travail.
- ▶ Toujours travailler avec le produit en l'éloignant du corps.
- ▶ Travailler avec une pression d'appui modérée et une vitesse de coupe appropriée, notamment dans le cas de tuyaux de grand diamètre. Ce qui évite toute surchauffe du produit.
- ▶ En cas de séparation de conduites, d'abord s'assurer que celles-ci ne contiennent plus aucun liquide. Les vider si nécessaire.
- ▶ Lors du sectionnement de tuyauteries, toujours tenir le produit plus haut que la conduite à sectionner. Le produit n'est pas équipé d'une protection empêchant les pénétrations d'humidité. Toute fuite de liquide peut provoquer un court-circuit dans le produit.
- ▶ Ne pas scier dans des sous-sols de nature inconnue et libérer la surface de coupe de tout obstacle en haut et en bas. Si la lame de scie heurte un objet, elle peut déclencher un mouvement de recul au niveau du produit.
- ▶ Porter aussi des gants de protection pour changer d'outil. Risque de blessures par coupure et de brûlures au contact avec l'outil amovible.
- ▶ Respecter les instructions du fabricant relatives au maniement et au stockage des lames de scie.
- ▶ Pendant l'utilisation du produit, l'utilisateur et les personnes se trouvant à proximité doivent porter des lunettes de protection appropriées, un casque de protection, un casque antibruit, des gants de protection et un masque respiratoire léger.
- ▶ Ne jamais utiliser le produit sans protège-main dûment monté. Le carter du dispositif de la verrouillage de la lame/porte-lame ne doit pas être utilisé comme partie préhensible. Il y a risque de blessures par le dispositif de verrouillage de la lame / porte-lame.
- ▶ Le produit doit être serré contre la pièce travaillée à l'aide du patin d'appui. Ceci permet de garantir un travail fiable et optimal.
- ▶ Toujours utiliser des longueurs de lames dépassant d'au moins 40 mm de la dimension de la pièce pendant le cycle de coupe, ce qui permet d'éviter les importants mouvements de recul.



### 3 Description

#### 3.1 Vue d'ensemble du produit



- ① Dispositif de verrouillage de la lame / porte-lame
- ② Commutateur de coupe pendulaire
- ③ Régulateur de cadence de coupe
- ④ Sécurité de transport
- ⑤ Variateur électronique de vitesse
- ⑥ Plaque signalétique
- ⑦ Moteur
- ⑧ Réducteur
- ⑨ Partie avant préhensible (protège-main)
- ⑩ Protège-main
- ⑪ Bouton-poussoir de réglage du patin d'appui
- ⑫ Patin d'appui
- ⑬ Lame de scie

#### 3.2 Utilisation conforme à l'usage prévu

Le produit décrit est une scie sabre. Elle est destinée aux travaux de sciage dans le bois ou des matières analogues au bois, des matériaux métalliques ainsi que dans des plastiques.

Le produit doit être tenu avec les deux mains.

#### 3.3 Mauvaise utilisation possible

Avec l'appareil, ne pas couper dans les briques, le béton, le béton cellulaire, les pierres naturelles ou les tuiles. Avec l'appareil, ne pas couper de conduites dans lesquelles se trouvent des liquides.

#### 3.4 Éléments livrés

Scie sabre, lame de scie, mode d'emploi.

Pour une utilisation en toute sécurité, utiliser uniquement des pièces de rechange et consommables d'origine. Vous trouverez les pièces de rechange, consommables et accessoires autorisés par Hilti convenant pour votre produit dans le centre **Hilti** ou sous : [www.hilti.com](http://www.hilti.com)

### 4 Caractéristiques techniques

#### 4.1 Propriétés du produit

La tension nominale, le courant nominal, la fréquence et la consommation nominale figurent sur la plaque signalétique spécifique au pays concerné.

En cas d'utilisation avec un groupe électrogène ou un transformateur, leur puissance d'alimentation doit être au moins égale au double de la puissance indiquée sur la plaque signalétique de l'appareil. La tension de service du groupe électrogène ou du transformateur doit être à tout moment comprise entre +5 % et -15 % de la tension nominale de l'appareil.



	WSR 900-PE
<b>Génération de produit</b>	01
<b>Poids selon EPTA Procedure-01</b>	3,6 kg
<b>Cadence de coupe</b>	0 tr/min ... 2.700 tr/min
<b>Course</b>	32 mm

## 4.2 Valeurs d'émissions acoustiques et de vibrations

Les valeurs de pression acoustique et de vibrations mentionnées dans ces instructions ont été mesurées conformément à un procédé de mesure normalisé et peuvent être utilisées comme base de comparaison entre outils électroportatifs. Elles servent également à une évaluation préalable de l'exposition aux bruits et aux vibrations.

Les indications fournies correspondent aux principales applications de l'outil électroportatif. Ces données peuvent néanmoins différer si l'outil électroportatif est utilisé pour d'autres applications, avec des outils amovibles différents ou que l'entretien s'avère insuffisant. Ceci peut augmenter considérablement les contraintes d'exposition dans tout l'espace de travail.

Pour une évaluation précise des expositions, il convient également de prendre en compte les temps durant lesquels l'outil électroportatif est arrêté ou marche à vide. Cela peut réduire considérablement les contraintes d'exposition dans tout l'espace de travail.

Par ailleurs, il convient de prendre des mesures de sécurité supplémentaires en vue de protéger l'utilisateur des effets du bruit/ des vibrations, telles que : bien entretenir l'outil électroportatif ainsi que les outils amovibles, maintenir les mains chaudes, optimiser l'organisation des opérations.



De plus amples informations sur les versions des normes **EN 62841** appliquées ici sont fournies sur la copie de la déclaration de conformité 160.

### Valeurs d'émissions acoustiques

	WSR 900-PE
<b>Niveau de puissance acoustique (<math>L_{WA}</math>)</b>	99 dB(A)
<b>Incertitude sur le niveau de puissance acoustique (<math>K_{WA}</math>)</b>	5 dB(A)
<b>Niveau de puissance acoustique (<math>L_{pA}</math>)</b>	91 dB(A)
<b>Incertitude sur le niveau de pression acoustique (<math>K_{pA}</math>)</b>	5 dB(A)

### Valeurs de vibrations

	WSR 900-PE
<b>Valeur d'émission des vibrations – Sciage de panneaux en aggloméré (<math>a_{h, B}</math>)</b>	15,7 m/s <sup>2</sup>
<b>Valeur d'émission des vibrations – Sciage de poutres de bois (<math>a_{h, WB}</math>)</b>	22,8 m/s <sup>2</sup>
<b>Incertitude (poutres en bois) (K)</b>	2,8 m/s <sup>2</sup>
<b>Incertitude (panneaux en aggloméré) (K)</b>	1,5 m/s <sup>2</sup>

## 5 Utilisation

### 5.1 Mise en place de la lame de scie



Utiliser uniquement des lames de scie avec un emmanchement 1/2".

- Vérifier si l'emmanchement de l'outil est bien propre et légèrement graissé.
  - Nettoyer et graisser la queue si nécessaire.
- Tourner la douille de verrouillage du porte-lame dans le sens contraire des aiguilles d'une montre et la maintenir dans cette position.
- Pousser la lame par l'avant dans le porte-lame.




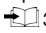
- Relâcher la douille de verrouillage.
  - La douille de verrouillage s'encliquette de manière audible.
- Vérifier que la lame est bien enclenchée en tirant dessus.

## 5.2 Retrait de la lame de scie 2

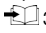
- Tourner la douille de verrouillage du porte-lame dans le sens des aiguilles d'une montre et la maintenir dans cette position.
- Tirer la lame du porte-lame vers l'avant hors du porte-lame.
- Relâcher la douille de verrouillage.

## 5.3 Réglage du patin d'appui 4

 En réglant le patin d'appui, la longueur de lame peut être utilisée de manière optimale et l'accès dans les coins est amélioré. Le patin d'appui s'encliquette selon un écartement de 6 mm ( $\frac{15}{16}$ "). Ne pas dérégler le patin en cours de fonctionnement.

- Débrancher la fiche de la prise.
- Retirer la lame de scie.  38
- Appuyer et maintenir le dispositif d'arrêt du patin d'appui.
- Pousser la butée de profondeur dans la position souhaitée.
- Relâcher le dispositif d'arrêt du patin d'appui.
- Vérifier si le patin est bien enclenché en tirant dessus.

## 5.4 Montage de la poignée latérale 7

- Débrancher la fiche de la prise.
- Retirer la lame de scie.  38
- Monter l'adaptateur par le haut sur la poignée avant.
- Enfiler la poignée latérale sur l'adaptateur en la faisant passer par-dessus le porte-lame.
- Fixer la poignée latérale avec la vis de fixation.

## 5.5 Positionnement de la poignée latérale 7

- Débrancher la fiche de la prise.
- Desserrer la vis de fixation sur la poignée latérale.
- Placer la poignée latérale dans la position souhaitée.
- Fixer la poignée latérale avec la vis de fixation.

## 5.6 Mise en marche / Arrêt


### AVERTISSEMENT

**Risque de blessures car la scie continue de tourner !**

- Relever le produit de la pièce travaillée seulement une fois qu'il est complètement arrêté.
- Attendre jusqu'à ce que le produit soit complètement arrêté avant de le déposer.

- Pour allumer la scie sabre, actionner la sécurité de transport et le variateur électronique de vitesse.
- Pour éteindre la scie sabre, relâcher le variateur électronique de vitesse.

## 5.7 Activation et désactivation du mouvement pendulaire 8

 Le mouvement pendulaire permet d'augmenter le rendement de coupe dans certains matériaux, par ex. avec les matériaux en bois. Ne commuter sur mouvement pendulaire qu'à l'arrêt du produit.

- Activer ou désactiver le mouvement pendulaire en plaçant l'interrupteur de mouvement pendulaire sur la position finale correspondante.



## 5.8 Utilisation de l'adaptateur pour tuyauteries

1. Débrancher la fiche de la prise.
2. Retirer la lame de scie. 38
3. Démontez le patin d'appui en maintenant le dispositif d'arrêt enfoncé et en retirant le patin d'appui.
4. Enfiler l'adaptateur pour tuyauteries dans le guidage et monter la lame de scie.
5. Vérifier si l'adaptateur coupe-tubes est bien fixé en tirant dessus.
6. Ouvrir complètement le crampon de vis de serrage sur l'adaptateur coupe-tubes.
7. Placer la chaîne de l'adaptateur pour tuyauteries autour de la pièce à couper et accrocher la chaîne à l'adaptateur.



L'angle entre la scie et la vis de serrage doit être de 45°.

## 5.9 Réglage de la cadence de coupe



Les réglages de la cadence de coupe recommandés sont indiqués dans le tableau des applications.

1. Tourner le régulateur de la cadence et régler la cadence de coupe entre 1 (faible) et 6 (élevée).
2. Appuyer sur le variateur électronique de vitesse.
  - ▶ Règle la cadence de coupe présélectionnée.

### 5.9.1 Réglages de la cadence de coupe

Matériaux	Réglages de la cadence de coupe suggérés
Bois	5-6
Bois avec des clous logés à l'intérieur	5-6
Aménagement intérieur, finitions et cloisons sèches	3-4
Plastique	3-4
Acier	2-3
Métaux non ferreux	2-3
Métaux légers	2-3
Acier inoxydable	1

## 5.10 Sciage en plongée



### AVERTISSEMENT

**Risque de blessures** Danger des contrecoups.

- ▶ Lors du sciage en plongée, sécuriser la zone à l'arrière du lieu d'intervention. Utiliser uniquement des lames de scie appropriées (les plus courtes possibles).



Ne procéder à un sciage en plongée que dans des matériaux tendres et avec des lames de scie courtes. Pour effectuer des coupes en plongée, il est possible d'utiliser le produit avec deux positions de réglage : soit la position normale, soit la position retournée.

1. Positionner le produit avec le bord avant du patin d'appui AVR sur la pièce à découper.
2. Activer la sécurité de transport.
3. Appuyer sur le variateur électronique de vitesse.
4. Appuyer fortement le produit contre la pièce travaillée et plonger dans le matériau en réduisant l'angle d'appui.



Il est important que le produit soit en marche, avant d'appuyer la lame de scie contre le matériau support, sinon le produit peut se bloquer.

5. Une fois la profondeur de coupe nécessaire atteinte, remettre le produit dans sa position de travail normale (de sorte que le patin d'appui soit bien à plat) et continuer à scier le long du tracé.



## 6 Nettoyage et entretien

### 6.1 Nettoyage et entretien

#### AVERTISSEMENT

**Danger d'électrocution !** Les travaux de nettoyage et d'entretien effectués avec fiche branchée à la prise peuvent entraîner de graves blessures ou brûlures.

- ▶ Toujours retirer la fiche de la prise avant tous travaux de nettoyage et d'entretien !

#### Nettoyage

- Éliminer prudemment les saletés récalcitrantes.
- Nettoyer les ouïes d'aération avec précaution au moyen d'une brosse sèche.
- Nettoyer le boîtier uniquement avec un chiffon légèrement humidifié. Ne pas utiliser de nettoyants à base de silicone, ceci pourrait attaquer les pièces en plastique.

#### Entretien

#### AVERTISSEMENT

**Risque d'électrocution !** Des réparations inappropriées sur des composants électriques peuvent entraîner de graves blessures corporelles et brûlures.

- ▶ Toute réparation des pièces électriques ne doit être effectuée que par un électricien qualifié.
- Vérifier régulièrement qu'aucune pièce visible n'est endommagée et que les organes de commande sont parfaitement opérationnels.
- En cas d'endommagements et/ou de dysfonctionnements, ne pas utiliser le produit. Le faire immédiatement réparer par le S.A.V. **Hilti**.
- Après des travaux de nettoyage et d'entretien, vérifier si tous les équipements de protection sont bien en place et fonctionnent parfaitement.



Pour une utilisation en toute sécurité, utiliser uniquement des pièces de rechange et consommables d'origine. Vous trouverez les pièces de rechange, consommables et accessoires autorisés convenant pour votre produit dans le centre **Hilti Store** ou sous : [www.hilti.group](http://www.hilti.group).

## 7 Aide au dépannage

En cas de défaillances non énumérées dans ce tableau ou auxquelles il n'est pas possible de remédier sans aide, contacter le S.A.V. **Hilti**.

### 7.1 Guide de dépannage

Défaillance	Causes possibles	Solution
L'appareil ne démarre pas.	Alimentation par secteur interrompue	▶ Brancher un autre appareil électrique et vérifier s'il fonctionne.
	Le câble d'alimentation réseau ou le connecteur est défectueux.	▶ Ne faire réparer l'appareil que par le S.A.V. <b>Hilti</b> .
	Le variateur électronique de vitesse est défectueux.	▶ Ne faire réparer l'appareil que par le S.A.V. <b>Hilti</b> .
L'appareil n'atteint pas la pleine puissance.	Câble de rallonge trop long ou de section insuffisante.	▶ Utiliser uniquement des câbles de rallonge homologués pour le champ d'action correspondant et de section suffisante.
	Le variateur électronique de vitesse n'est pas complètement enfoncé.	▶ Enfoncer complètement le variateur électronique de vitesse.
Impossible de retirer la lame de scie du porte-lame.	La douille de verrouillage n'a pas été tournée jusqu'en butée.	▶ Tourner la douille de verrouillage jusqu'en butée et retirer la lame de scie.



Défaillance	Causes possibles	Solution
Absence de mouvement pendulaire.	L'interrupteur de mouvement pendulaire ne se trouve pas sur Mouvement pendulaire.	► Régler l'interrupteur de mouvement pendulaire sur Mouvement pendulaire. Le mouvement pendulaire n'est perceptible que pendant le sciage.
Impossible de retirer le patin d'appui ou l'adaptateur pour tuyauteries	La lame de scie empêche cette opération.	► Retirer la lame de scie, puis le patin d'appui.
	Bouton-poussoir pas entièrement enfoncé.	► Enfoncer le bouton-poussoir à fond et retirer la lame de scie.

## 8 Recyclage

Les appareils **Hilti** sont fabriqués pour une grande partie en matériaux recyclables. Le recyclage présuppose un tri adéquat des matériaux. **Hilti** reprend les appareils usagés dans de nombreux pays en vue de leur recyclage. Consulter le service clients **Hilti** ou un conseiller commercial.



- Ne pas jeter les appareils électriques, électroniques et accus dans les ordures ménagères !

## 9 Garantie constructeur

- En cas de questions sur les conditions de garantie, veuillez vous adresser à votre partenaire **Hilti** local.

# Manual de instrucciones original

## 1 Información sobre el manual de instrucciones

### 1.1 Acerca de este manual de instrucciones

- **¡Atención!** Asegúrese de haber leído y entendido toda la documentación adjunta, incluidas, entre otras, las instrucciones, advertencias de seguridad, ilustraciones y especificaciones que se proporcionan con este producto. Familiarícese con todas las instrucciones, advertencias de seguridad, ilustraciones, especificaciones, componentes y funciones del producto antes de utilizarlo. De lo contrario, existe peligro de descarga eléctrica, incendio y/o lesiones graves. Conserve todas las advertencias e instrucciones para futuras consultas.
- Los productos **HILTI** han sido diseñados para usuarios profesionales y solo personal autorizado y debidamente formado puede utilizarlos y llevar a cabo su mantenimiento y conservación. Este personal debe estar especialmente instruido en lo referente a los riesgos de uso. La utilización del producto y sus dispositivos auxiliares puede conllevar riesgos para el usuario en caso de manejarse de forma inadecuada por personal no cualificado o utilizarse para usos diferentes a los que están destinados.
- La documentación adjunta corresponde al estado actual de la técnica en el momento de la impresión. Compruebe siempre la última versión en la página del producto de la página web de Hilti. Para ello siga el enlace o escanee el código QR que figura en esta documentación y que se indica con el símbolo .
- No entregue nunca el producto a otras personas sin este manual de instrucciones.

### 1.2 Explicación de símbolos

#### 1.2.1 Avisos

Las advertencias de seguridad advierten de peligros derivados del manejo del producto. Se utilizan las siguientes palabras de peligro:



#### PELIGRO !

- Término utilizado para un peligro inminente que puede ocasionar lesiones graves o incluso la muerte.



**⚠ ADVERTENCIA**

**ADVERTENCIA !**

► Término utilizado para un posible peligro que puede ocasionar lesiones graves o incluso la muerte.

**⚠ PRECAUCIÓN**

**PRECAUCIÓN !**

► Término utilizado para una posible situación peligrosa que puede ocasionar lesiones o daños materiales.

**1.2.2 Símbolos en la documentación**

En esta documentación se utilizan los siguientes símbolos:

	Leer el manual de instrucciones antes del uso
	Indicaciones de uso y demás información de interés
	Manejo con materiales reutilizables
	No tirar las herramientas eléctricas y las baterías junto con los desperdicios domésticos

**1.2.3 Símbolos en las figuras**

En las figuras se utilizan los siguientes símbolos:

	Estos números hacen referencia a la figura correspondiente incluida al principio de este manual
	La numeración describe el orden de los pasos de trabajo en la imagen y puede ser diferente de los pasos descritos en el texto
	Los números de posición se utilizan en la figura <b>Vista general</b> y los números de la leyenda están explicados en el apartado <b>Vista general del producto</b>
	Preste especial atención a este símbolo cuando utilice el producto.

**1.3 Símbolos de productos**

**1.3.1 Símbolos en el producto**

En el producto se utilizan los siguientes símbolos:

RPM	Número de carreras por minuto
$n_0$	Número de carreras
	Corriente alterna
	Aislamiento doble
Hz	Hercios
V	Voltio
A	Amperios
	Bloqueado
	Desbloqueado





## 2 Seguridad

### 2.1 Indicaciones generales de seguridad para herramientas eléctricas

**⚠ ADVERTENCIA** Lea con atención todas las indicaciones de seguridad, instrucciones, ilustraciones y datos técnicos correspondientes a esta herramienta eléctrica. La negligencia en el cumplimiento de las instrucciones que se describen a continuación podría provocar descargas eléctricas, incendios o lesiones graves.

**Conservar todas las instrucciones e indicaciones de seguridad para futuras consultas.**

El término «herramienta eléctrica» empleado en las indicaciones de seguridad se refiere a herramientas eléctricas portátiles, ya sea con cable de red o sin cable, en caso de ser accionadas por batería.

#### Seguridad en el puesto de trabajo

- ▶ **Mantenga su área de trabajo limpia y bien iluminada.** El desorden o una iluminación deficiente de las zonas de trabajo pueden provocar accidentes.
- ▶ **No utilice la herramienta eléctrica en un entorno con peligro de explosión en el que se encuentren líquidos, gases o polvos inflamables.** Las herramientas eléctricas producen chispas que pueden llegar a inflamar los materiales en polvo o vapores.
- ▶ **Mantenga alejados a los niños y otras personas de su puesto de trabajo al emplear la herramienta eléctrica.** Una distracción le puede hacer perder el control sobre la herramienta.

#### Seguridad eléctrica

- ▶ **El enchufe de la herramienta eléctrica debe corresponder a la toma de corriente utilizada. No se deberá modificar el enchufe en forma alguna. No utilice enchufes adaptadores para las herramientas eléctricas con puesta a tierra.** Los enchufes sin modificar adecuados a las respectivas tomas de corriente reducen el riesgo de descarga eléctrica.
- ▶ **Evite el contacto corporal con superficies que tengan puesta a tierra, como pueden ser tubos, calefacciones, cocinas y frigoríficos.** El riesgo a quedar expuesto a una sacudida eléctrica es mayor si su cuerpo tiene contacto con tierra.
- ▶ **No exponga las herramientas eléctricas a la lluvia y evite que penetren líquidos en su interior.** El riesgo de recibir descargas eléctricas aumenta si penetra agua en la herramienta eléctrica.
- ▶ **No utilice el cable de conexión para transportar o colgar la herramienta eléctrica ni tire de él para extraer el enchufe de la toma de corriente. Mantenga el cable de conexión alejado de fuentes de calor, aceite, aristas afiladas o piezas móviles.** Los cables de conexión dañados o enredados pueden provocar descargas eléctricas.
- ▶ **Cuando trabaje al aire libre con una herramienta eléctrica, utilice exclusivamente un alargador adecuado para exteriores.** La utilización de un alargador adecuado para su uso en exteriores evita el riesgo de una descarga eléctrica.
- ▶ **Cuando no pueda evitarse el uso de la herramienta eléctrica en un entorno húmedo, utilice un interruptor de corriente de defecto.** La utilización de un interruptor de corriente de defecto evita el riesgo de una descarga eléctrica.

#### Seguridad de las personas

- ▶ **Permanezca atento, preste atención durante el trabajo y utilice la herramienta eléctrica con prudencia. No utilice una herramienta eléctrica si está cansado, ni tampoco después de haber consumido alcohol, drogas o medicamentos.** Un momento de descuido al utilizar la herramienta eléctrica podría producir graves lesiones.
- ▶ **Utilice el equipo de seguridad personal adecuado y lleve siempre gafas protectoras.** El riesgo de lesiones se reduce considerablemente si, según el tipo y la aplicación de la herramienta eléctrica empleada, se utiliza un equipo de seguridad personal adecuado como una mascarilla antipolvo, zapatos de seguridad con suela antideslizante, casco de protección o protección para los oídos.
- ▶ **Evite una puesta en servicio fortuita de la herramienta. Asegúrese de que la herramienta eléctrica está apagada antes de alzarla, transportarla, conectarla a la toma de corriente o insertar la batería.** Si transporta la herramienta eléctrica sujetándola por el interruptor de conexión/desconexión o si introduce el enchufe en la toma de corriente con la herramienta conectada, podría producirse un accidente.
- ▶ **Retire las herramientas de ajuste o llaves fijas antes de conectar la herramienta eléctrica.** Una herramienta o llave colocada en una pieza giratoria puede producir lesiones al ponerse en funcionamiento.
- ▶ **Evite adoptar posturas forzadas. Procure que la postura sea estable y manténgase siempre en equilibrio.** De esta forma podrá controlar mejor la herramienta eléctrica en caso de presentarse una situación inesperada.
- ▶ **Utilice ropa adecuada. No utilice vestimenta amplia ni joyas. Mantenga su pelo, vestimenta y guantes alejados de las piezas móviles.** La vestimenta suelta, las joyas y el pelo largo se pueden enganchar con las piezas en movimiento.



- ▶ **Siempre que sea posible montar equipos de aspiración o captación de polvo, asegúrese de que están conectados y de que se utilizan correctamente.** El uso de un sistema de aspiración de polvo reduce los riesgos derivados del polvo.
- ▶ **No se crea a salvo de cualquier riesgo ni pase por alto ninguna de las normas de seguridad relativas a las herramientas eléctricas, aun cuando esté familiarizado con la herramienta eléctrica y tenga larga experiencia en su uso.** Una actuación negligente puede provocar lesiones graves en cuestión de segundos.

#### Uso y manejo de la herramienta eléctrica

- ▶ **No sobrecargue la herramienta. Utilice la herramienta eléctrica adecuada para el trabajo que se dispone a realizar.** Con la herramienta eléctrica apropiada podrá trabajar mejor y de modo más seguro dentro del margen de potencia indicado.
- ▶ **No utilice herramientas eléctricas con el interruptor defectuoso.** Las herramientas eléctricas que no se puedan conectar o desconectar son peligrosas y deben repararse.
- ▶ **Extraiga el enchufe de la toma de corriente o retire la batería extraíble antes de efectuar cualquier ajuste en la herramienta, cambiar accesorios o en caso de no utilizar la herramienta durante un tiempo prolongado.** Esta medida preventiva evita el riesgo de arranque accidental de la herramienta eléctrica.
- ▶ **Guarde las herramientas eléctricas que no utilice fuera del alcance de los niños. No permita utilizar la herramienta a ninguna persona que no esté familiarizada con ella o que no haya leído este manual de instrucciones.** Las herramientas eléctricas utilizadas por personas inexpertas son peligrosas.
- ▶ **Cuide su herramienta eléctrica y los accesorios adecuadamente. Compruebe si las piezas móviles de la herramienta funcionan correctamente y sin atascarse, y si existen piezas rotas o deterioradas que pudieran afectar al funcionamiento de la herramienta eléctrica. Encargue la reparación de las piezas defectuosas antes de usar la herramienta eléctrica.** Muchos accidentes son consecuencia de un mantenimiento inadecuado de la herramienta eléctrica.
- ▶ **Mantenga los útiles limpios y afilados.** Las herramientas de corte bien cuidadas y con aristas afiladas se atascan menos y se guían con más facilidad.
- ▶ **Utilice la herramienta eléctrica, los accesorios, útiles de inserción, etc., de acuerdo con estas instrucciones. Para ello, tenga en cuenta las condiciones de trabajo y la tarea que se va a realizar.** El uso de herramientas eléctricas para trabajos diferentes de aquellos para los que han sido concebidas puede resultar peligroso.
- ▶ **Mantenga las empuñaduras y las superficies de contacto secas, limpias y sin residuos de aceite o grasa.** Las empuñaduras y superficies de contacto resbaladizas impiden manejar y controlar la herramienta eléctrica con seguridad en situaciones imprevistas.

#### Servicio Técnico

- ▶ **Solicite que un profesional lleve a cabo la reparación de su herramienta eléctrica y que utilice exclusivamente piezas de repuesto originales.** Solamente así se garantiza la seguridad de la herramienta eléctrica.

## 2.2 Indicaciones de seguridad para sierras con hojas de sierra de vaivén

- ▶ **Sujete la herramienta eléctrica por las empuñaduras aisladas cuando realice trabajos en los que el útil de inserción pueda entrar en contacto con cables eléctricos ocultos o con el propio cable de conexión de la herramienta.** El contacto con los cables conductores puede traspasar la conductividad a las partes metálicas y producir descargas eléctricas.
- ▶ **Fije y asegure la herramienta a una superficie estable con abrazaderas o mediante otro sistema.** Si solo utiliza la mano para sujetar la pieza de trabajo o se la apoya contra el cuerpo, la pieza estará inestable, lo que puede provocar una pérdida de control.

## 2.3 Indicaciones de seguridad adicionales para el serrado

#### Seguridad de las personas

- ▶ Mantenga las manos alejadas del área de corte y de la hoja de sierra. Sujete la empuñadura adicional o la carcasa del motor con la otra mano. Si sujeta la sierra con ambas manos, no correrá peligro de lesionarse con la sierra.
- ▶ Utilice el producto solo si está en perfecto estado técnico.
- ▶ No efectúe nunca manipulaciones o modificaciones en la herramienta.
- ▶ Evite tocar las piezas en movimiento, ya que existe riesgo de lesiones.
- ▶ Para cambiar el útil, utilice también guantes de protección. El contacto con el útil de inserción puede producir cortes y quemaduras.



- ▶ Antes de iniciar el trabajo, consulte la clase de peligros derivados del polvo resultante del trabajo. Utilice un aspirador de obra con una clasificación de protección homologada conforme a las normas locales sobre la protección contra el polvo. El polvo procedente de materiales como pinturas con plomo, determinadas maderas, hormigón/mampostería/rocas con cuarzo, así como minerales y metal puede ser nocivo para la salud.
- ▶ Procure una buena ventilación en el lugar de trabajo y utilice en caso necesario una mascarilla adecuada para cada clase de polvo. El contacto con el polvo o su inhalación puede provocar reacciones alérgicas o asfixia al usuario o a personas que se encuentren en su entorno. Únicamente expertos cualificados están autorizados a manipular materiales que contengan asbesto.
- ▶ No toque la parte inferior de la pieza de trabajo.
- ▶ Sujete el producto con firmeza siempre con ambas manos por las empuñaduras previstas manteniendo los brazos en una posición que le permita hacer frente a las fuerzas de rebote.
- ▶ Mantenga las empuñaduras secas y limpias.
- ▶ Mantenga la hoja de sierra a un lado y no la coloque en línea con su cuerpo. La sierra puede retroceder bruscamente al rebotar.
- ▶ Si la hoja de sierra se atasca o el trabajo se interrumpe, desconecte la sierra y espere hasta que la hoja de sierra se detenga. Nunca intente extraer la sierra de la pieza de trabajo ni tirar de ella hacia atrás mientras la hoja de sierra esté en funcionamiento, ya que de lo contrario puede rebotar.
- ▶ Para continuar el trabajo con la sierra insertada en la pieza de trabajo, centre la hoja de sierra en la ranura y compruebe que los dientes no estén enganchados en la pieza de trabajo.
- ▶ Preste especial atención al serrar en paredes o en áreas ocultas. Durante el proceso de serrado, la hoja de sierra puede quedar bloqueada en objetos ocultos y provocar un rebote.

### Seguridad eléctrica

- ▶ Antes de empezar a trabajar, compruebe si la zona de trabajo oculta cables eléctricos, tuberías de gas o cañerías de agua. Las partes metálicas exteriores de la herramienta pueden provocar una descarga eléctrica si se daña por error un cable eléctrico.
- ▶ Sujete la herramienta por las empuñaduras aisladas cuando realice trabajos en los que el útil de inserción pueda entrar en contacto con cables eléctricos ocultos. El contacto con los cables conductores puede traspasar la conductividad a las partes metálicas y producir descargas eléctricas.

## 2.4 Indicaciones de seguridad adicionales

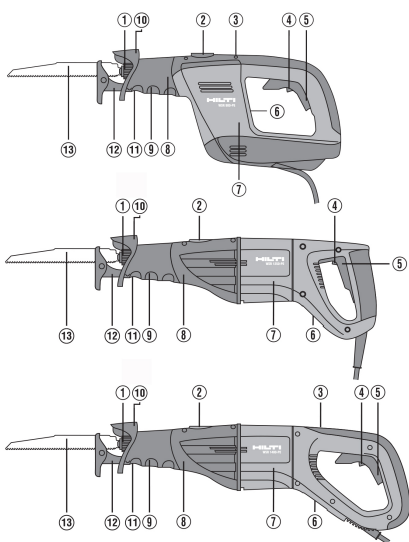
- ▶ Utilice el producto solo si está en perfecto estado técnico.
- ▶ No efectúe nunca manipulaciones o modificaciones en el producto.
- ▶ No utilice hojas de sierra desafiladas o dañadas. Estas podrían provocar una elevada fricción, el atasco o el rebote de la hoja de sierra.
- ▶ Antes de empezar a trabajar, compruebe si la zona de trabajo oculta cables eléctricos, tuberías de gas o cañerías de agua. Las partes metálicas exteriores del producto pueden provocar una descarga eléctrica si se daña por error un cable eléctrico.
- ▶ Fije la pieza de trabajo sobre una superficie estable. No sujete nunca la pieza de trabajo con la mano o sobre sus piernas.
- ▶ Conecte el producto una vez se encuentre en la posición de trabajo.
- ▶ Aparte siempre el producto del cuerpo cuando se esté trabajando con él.
- ▶ Trabaje con una presión de apriete moderada y una velocidad de corte adecuada, en especial si el diámetro del tubo es muy grande. De este modo, se impide el sobrecalentamiento del producto.
- ▶ A la hora de cortar canalizaciones, asegúrese primero de que las tuberías no contengan líquido. Vacíelas si fuera necesario.
- ▶ Cuando corte tuberías, mantenga el producto por encima de la pieza que desea cortar. El producto no está dotado de ninguna protección contra la penetración de humedad. El líquido derramado puede ocasionar un cortocircuito en el producto.
- ▶ No corte nunca superficies desconocidas y mantenga la guía de corte libre de obstáculos por arriba y por abajo. Si la hoja de sierra topa con un obstáculo, puede provocar un retroceso en el producto.
- ▶ Para cambiar el útil, utilice también guantes de protección. El contacto con el útil de inserción puede producir cortes y quemaduras.
- ▶ Consulte las indicaciones del fabricante sobre el manejo y conservación de las hojas de sierra.
- ▶ El usuario y las personas que se encuentren en las inmediaciones de la zona de uso del producto deberán llevar gafas protectoras adecuadas, casco de protección, protección para los oídos, guantes de protección y una mascarilla ligera.



- ▶ No utilice nunca el producto sin llevar puesta la protección de las manos. La cubierta del bloqueo del útil/portaútiles no se puede utilizar como parte de agarre. El bloqueo del útil/ portaútiles puede provocar lesiones.
- ▶ El producto debe presionarse con la zapata de presión contra la pieza con la que se va a trabajar. Eso garantiza un trabajo óptimo y seguro.
- ▶ Utilice siempre longitudes de hoja de sierra que durante el ciclo de la carrera sobresalgan como mínimo 40 mm por encima de las dimensiones de la pieza. De este modo evitará golpes de retroceso fuertes.

### 3 Descripción

#### 3.1 Vista general del producto 1



- ① Bloqueo del útil/portaútiles
- ② Interruptor de acción pendular
- ③ Regulador del número de carreras
- ④ Seguro de transporte
- ⑤ Conmutador de control
- ⑥ Placa de identificación
- ⑦ Motor
- ⑧ Engranajes
- ⑨ Zona de agarre delantera (protección de la mano)
- ⑩ Protección de la mano
- ⑪ Pulsador para el ajuste de la zapata de presión
- ⑫ Zapata de presión
- ⑬ Hoja de sierra

#### 3.2 Uso conforme a las prescripciones

El producto descrito es una sierra sable. Está destinada al tronzado de madera, materiales similares y metálicos, así como plásticos.

El producto ha sido diseñado para el uso con dos manos.

#### 3.3 Posibles usos indebidos

No utilice la herramienta para cortar ladrillos, hormigón, hormigón poroso, piedras naturales o tejas.

No utilice la herramienta para cortar tuberías que contengan líquidos.

#### 3.4 Suministro

Sierra sable, hoja de sierra, manual de instrucciones.

Para garantizar un correcto funcionamiento, utilice exclusivamente piezas de repuesto y material de consumo originales. Puede encontrar las piezas de repuesto, el material de consumo y los accesorios que comercializamos en su Centro Hilti o en [www.hilti.com](http://www.hilti.com)

### 4 Datos técnicos

#### 4.1 Características del producto

La tensión nominal, la intensidad nominal, la frecuencia y la potencia nominal figuran en la placa de identificación específica del país.



Si se utiliza con un generador o transformador, la potencia útil debe ser al menos el doble de la potencia nominal indicada en la placa de identificación de la herramienta. La tensión de servicio del transformador o del generador debe encontrarse en todo momento entre un +5 % y un -15 % de la tensión nominal de la herramienta.

	WSR 900-PE
<b>Generación de productos</b>	01
<b>Peso según EPTA Procedure-01</b>	3,6 kg
<b>Número de carreras</b>	0 rpm ... 2.700 rpm
<b>Longitud de carrera</b>	32 mm

#### 4.2 Información sobre la emisión de ruidos y valores de vibración

Los valores de vibración y de presión acústica indicados en estas instrucciones han sido medidos conforme a los procedimientos de medición homologados y pueden utilizarse para la comparación de diferentes herramientas eléctricas. También resultan útiles para realizar un análisis de los riesgos de exposición.

Los datos indicados son específicos para las aplicaciones principales de la herramienta eléctrica. Los datos pueden, no obstante, registrar variaciones si la herramienta eléctrica se emplea para otras aplicaciones o con útiles de inserción distintos, o si se ha efectuado un mantenimiento insuficiente de la herramienta. En estos casos, los riesgos de exposición podrían aumentar considerablemente durante toda la sesión de trabajo.

A fin de obtener un análisis preciso de los riesgos de exposición, también deben tenerse en cuenta los períodos en los que la herramienta eléctrica está desconectada o está en marcha, pero no realmente en uso. De este modo, los riesgos de exposición podrían reducirse considerablemente durante toda la sesión de trabajo.

Adopte medidas de seguridad adicionales para proteger al usuario del efecto del ruido y de las vibraciones, como por ejemplo: mantenimiento de la herramienta eléctrica y los útiles de inserción, mantener las manos calientes, organización de los procesos de trabajo, etc.



Aquí encontrará información detallada sobre las versiones de las normas **EN 62841** aplicadas en la reproducción de la declaración de conformidad 160.

#### Información sobre la emisión de ruidos

	WSR 900-PE
<b>Nivel de potencia acústica (<math>L_{WA}</math>)</b>	99 dB(A)
<b>Incertidumbre del nivel de potencia acústica (<math>K_{WA}</math>)</b>	5 dB(A)
<b>Nivel de intensidad acústica (<math>L_{pA}</math>)</b>	91 dB(A)
<b>Incertidumbre del nivel de intensidad acústica (<math>K_{pA}</math>)</b>	5 dB(A)

#### Información sobre la emisión de vibraciones

	WSR 900-PE
<b>Valor de emisión de vibraciones al serrar tablas de virutas prensadas (<math>a_{h, B}</math>)</b>	15,7 m/s <sup>2</sup>
<b>Valor de emisión de vibraciones al serrar listones de madera (<math>a_{h, WB}</math>)</b>	22,8 m/s <sup>2</sup>
<b>Incertidumbre (vigas de madera) (K)</b>	2,8 m/s <sup>2</sup>
<b>Incertidumbre (tablas de virutas prensadas) (K)</b>	1,5 m/s <sup>2</sup>

## 5 Manejo

### 5.1 Colocación de la hoja de sierra



Utilice únicamente hojas de sierra con extremos de inserción de 1/2".



1. Compruebe si el extremo de inserción del útil está limpio y ligeramente engrasado.
  - ▶ Limpie y engrase el extremo de inserción en caso necesario.
2. Gire hacia la izquierda el casquillo de bloqueo del portaútiles y manténgalo en esa posición.
3. Introduzca la hoja de sierra por la parte delantera del portaútiles.
4. Deslice hacia atrás el casquillo de bloqueo.
  - ▶ El casquillo de bloqueo encajará con un chasquido.
5. Tire de la hoja de sierra para comprobar que esté bien enclavada.

## 5.2 Retirada de la hoja de sierra 2

1. Gire hacia la derecha el casquillo de bloqueo del portaútiles y manténgalo en esa posición.
2. Extraiga la hoja de sierra del portaútiles tirando hacia fuera.
3. Deslice hacia atrás el casquillo de bloqueo.

## 5.3 Ajuste de la zapata de presión 4



Al regular la zapata de presión, se aprovecha de forma óptima la longitud de la hoja de la sierra y se mejora el acceso a las esquinas. La zapata de presión se enclava a intervalos de 6 mm ( $15/64$ ). No ajuste la zapata de presión durante el funcionamiento.

1. Extraiga el enchufe de red de la toma de corriente.
2. Retire la hoja de sierra. 48
3. Presione y mantenga presionado el bloqueo de la zapata de presión.
4. Desplace la zapata de presión hasta la posición deseada.
5. Suelte el bloqueo de la zapata de presión.
6. Tire de la zapata de presión para comprobar que está bien enclavada.

## 5.4 Montaje de la empuñadura lateral 7

1. Extraiga el enchufe de red de la toma de corriente.
2. Retire la hoja de sierra. 48
3. Coloque el adaptador en la empuñadura desde arriba.
4. Desplace la empuñadura lateral a través del portaútiles hacia el adaptador.
5. Fije la empuñadura lateral con el tornillo de fijación.

## 5.5 Colocación de la empuñadura lateral 7

1. Extraiga el enchufe de red de la toma de corriente.
2. Suelte el tornillo de fijación de la empuñadura lateral.
3. Coloque la empuñadura lateral en la posición deseada.
4. Fije la empuñadura lateral con el tornillo de fijación.

## 5.6 Conexión y desconexión



### ADVERTENCIA

#### Riesgo de lesiones por funcionamiento residual de la sierra !

- ▶ No levante el producto de la pieza hasta que se haya parado por completo.
  - ▶ Espere hasta que el producto se haya detenido por completo antes de dejarlo sobre alguna superficie.
1. Para conectar la sierra sable, accione el seguro de transporte y el conmutador de control.
  2. Para desconectar la sierra sable, suelte el conmutador de control.

## 5.7 Conexión y desconexión de la acción pendular 3



Gracias a la acción pendular puede aumentarse el rendimiento de corte en determinados materiales, como p. ej. los derivados de la madera. Cambie la acción pendular solo con el producto detenido.



- Conecte o desconecte la acción pendular colocando el interruptor de péndulo en la posición final correspondiente.

## 5.8 Colocación del adaptador para corte de tubos 3

1. Extraiga el enchufe de red de la toma de corriente.
2. Retire la hoja de sierra. 48
3. Desmonte la zapata de presión manteniendo pulsado el bloqueo y retire la zapata de presión.
4. Deslice el adaptador para corte de tubos en la guía y coloque la hoja de sierra.
5. Tire del adaptador para corte de tubos para comprobar que está bien enclavado.
6. Abra la abrazadera del adaptador para corte de tubos.
7. Coloque la cadena del adaptador para corte de tubos alrededor de la pieza de trabajo y cuelgue la cadena del adaptador.



Entre la sierra y el tornillo de apriete debe haber un ángulo de 45°.

## 5.9 Ajuste del número de carreras 3



Consulte el ajuste del número de carreras recomendado en la tabla de aplicaciones.

1. Gire el regulador del número de carreras y ajuste el número de carreras entre 1 (pequeño) y 6 (grande).
2. Pulse el conmutador de control.
  - Se ajusta el número de carreras preseleccionado.

### 5.9.1 Ajuste del número de carreras

Material de trabajo	Recomendación de ajuste del número de carreras
Madera	5-6
Madera fijada con clavos	5-6
Construcción de interiores, construcción en seco	3-4
Plástico	3-4
Acero	2-3
Metales no féreos	2-3
Metales ligeros	2-3
Acero inoxidable	1

## 5.10 Serrado de inmersión 5



### ADVERTENCIA

**Riesgo de lesiones** Peligro de rebote.

- Asegure la zona con suficiente margen hacia atrás para la realización de trabajos de serrado de inmersión. Utilice únicamente hojas de sierra apropiadas (lo más cortas posibles).



Utilice el método de serrado por inmersión solo para materiales blandos y con hojas de sierra cortas. Es posible utilizar el producto con dos ajustes de corte por inmersión diferentes: en la posición normal o en la posición invertida.

1. Coloque el producto con el borde delantero de la zapata de presión AVR sobre la pieza.
2. Accione el seguro de transporte.
3. Pulse el conmutador de control.



- Presione el producto fuertemente contra la pieza e introdúzcalo en la superficie de trabajo reduciendo el ángulo de incidencia.



Es importante que el producto esté en marcha antes de presionar la hoja de sierra contra la superficie de trabajo, ya que de lo contrario podría bloquearse.

- Una vez que haya atravesado la superficie de la pieza, vuelva a poner el producto en la posición de trabajo normal (la zapata de presión está completamente apoyada) y continúe serrando a lo largo de la línea de corte.

## 6 Cuidado y mantenimiento

### 6.1 Cuidado y mantenimiento



#### ADVERTENCIA

**Peligro de descarga eléctrica.** La realización de tareas de cuidado y mantenimiento con el enchufe conectado a la toma de corriente de puede provocar lesiones y quemaduras graves.

- ▶ Extraiga siempre el enchufe de la toma de corriente antes de realizar cualquier tarea de cuidado y mantenimiento.

#### Cuidado

- Retire con cuidado la suciedad fuertemente adherida.
- Limpie cuidadosamente las rejillas de ventilación con un cepillo seco.
- Limpie la carcasa utilizando únicamente un paño ligeramente humedecido. No utilice limpiadores que contengan silicona, ya que podría afectar a las piezas de plástico.

#### Mantenimiento



#### ADVERTENCIA

**Riesgo de descarga eléctrica.** Las reparaciones indebidas en componentes eléctricos pueden producir lesiones graves y quemaduras.

- ▶ Las reparaciones de la parte eléctrica sólo puede llevarlas a cabo un técnico electricista cualificado.
- Compruebe con regularidad si las piezas visibles están dañadas o si los elementos de manejo funcionan correctamente.
- No utilice el producto si presenta daños o fallos que afecten al funcionamiento. Llévela de inmediato al Servicio Técnico de **Hilti** para que la reparen.
- Coloque todos los dispositivos de protección después de las tareas de cuidado y mantenimiento y compruebe su correcto funcionamiento.



Para garantizar un correcto funcionamiento, utilice exclusivamente piezas de repuesto y material de consumo originales. Puede encontrar piezas de repuesto, consumibles y accesorios para su producto que nosotros mismos comercializamos en **Hilti Store** o en: [www.hilti.group](http://www.hilti.group).

## 7 Ayuda en caso de averías

Si se producen averías que no estén incluidas en esta tabla o que no pueda solucionar usted, diríjase al Servicio Técnico de **Hilti**.

### 7.1 Localización de averías

Anomalía	Posible causa	Solución
La herramienta no arranca.	Suministro de corriente interrumpido	▶ Conecte otra herramienta eléctrica y compruebe si funciona.
	Cable de red o enchufe defectuosos.	▶ Las reparaciones solo podrá realizarlas el Departamento de Servicio Técnico de <b>Hilti</b> .
	Conmutador de control averiado	▶ Las reparaciones solo podrá realizarlas el Departamento de Servicio Técnico de <b>Hilti</b> .





Anomalia	Posible causa	Solución
La herramienta no alcanza su máxima potencia.	El alargador es demasiado largo o no tiene la sección transversal suficiente.	► Utilice sólo el cable de prolongación autorizado para el campo de aplicación con sección suficiente.
	Conmutador de control no pulsado del todo.	► Pulse completamente el conmutador de control.
La hoja de sierra no puede extraerse del portaútiles.	Casquillo de bloqueo no girado hasta el tope.	► Gire el casquillo de bloqueo hasta el tope y retire la hoja de sierra.
La función de péndulo no reacciona.	El interruptor de acción pendular no se encuentra en la acción pendular.	► Coloque el interruptor de acción pendular en la acción pendular. La acción pendular solo se percibe durante el serrado.
No se pueden retirar la zapata de presión o el adaptador para corte de tubos.	Acción impedida por la hoja de sierra.	► Extraiga la hoja de sierra y a continuación, la zapata de presión.
	El pulsador no se ha presionado por completo.	► Presione por completo el pulsador y retire la hoja de sierra.

## 8 Reciclaje

Las herramientas Hilti están fabricadas en su mayor parte con materiales reutilizables. La condición para dicha reutilización es una separación adecuada de los materiales. En muchos países, Hilti recoge las herramientas usadas para su recuperación. Pregunte en el Servicio de Atención al Cliente de Hilti o a su asesor de ventas.



- No deseche las herramientas eléctricas, los aparatos eléctricos ni las baterías junto con los residuos domésticos.

## 9 Garantía del fabricante

- Si tiene alguna consulta acerca de las condiciones de la garantía, póngase en contacto con su sucursal local de Hilti.

# Manual de instruções original

## 1 Indicações sobre o Manual de instruções

### 1.1 Relativamente a este Manual de instruções

- **Aviso!** Antes de utilizar o produto, certifique-se de que leu e compreendeu o Manual de instruções fornecido com o produto incluindo as instruções, instruções de segurança e advertências, figuras e especificações. Familiarize-se sobretudo com todas as instruções, instruções de segurança e advertências, figuras, especificações, bem como com componentes e funções. Em caso de incumprimento existe perigo de choque eléctrico, incêndio e/ou ferimentos graves. Guarde o Manual de instruções incluindo todas as instruções, instruções de segurança e advertências para utilização posterior.
- Os produtos destinam-se ao utilizador profissional e só podem ser operados, mantidos e reparados por pessoal autorizado, devidamente qualificado. Estas pessoas deverão estar informadas em particular sobre os potenciais perigos. O produto e seu equipamento auxiliar podem representar perigo se usados incorrectamente por pessoas não qualificadas ou se usados para fins diferentes daqueles para os quais foram concebidos.
- O Manual de instruções fornecido corresponde ao actual avanço tecnológico no momento da impressão. Encontra a versão actual sempre online, na página de produtos Hilti. Para o efeito, siga a hiperligação ou o código QR neste Manual de instruções, identificado com o símbolo .
- Entregue o produto a outras pessoas apenas juntamente com o Manual de instruções.



## 1.2 Explicação dos símbolos

### 1.2.1 Advertências

As advertências alertam para perigos durante a utilização do produto. São utilizadas as seguintes palavras de aviso:

#### **PERIGO**

##### **PERIGO !**

- ▶ Indica perigo iminente que pode originar acidentes pessoais graves ou até mesmo fatais.

#### **AVISO**

##### **AVISO !**

- ▶ Indica um possível perigo que pode causar graves ferimentos pessoais, até mesmo fatais.





#### **CUIDADO**

##### **CUIDADO !**

- ▶ Indica uma situação potencialmente perigosa que pode originar ferimentos corporais ou danos materiais.


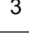


### 1.2.2 Símbolos na documentação

Nesta documentação são utilizados os seguintes símbolos:

	Leia o manual de instruções antes da utilização
	Instruções de utilização e outras informações úteis
	Manuseamento com materiais recicláveis
	Não deitar as ferramentas eléctricas e baterias no lixo doméstico

### 1.2.3 Símbolos nas figuras



Em figuras são utilizados os seguintes símbolos:

	Estes números referem-se à respectiva imagem no início deste Manual
	A numeração reproduz uma sequência dos passos de trabalho na imagem e pode divergir dos passos de trabalho no texto
	Na figura <b>Vista geral</b> são utilizados números de posição que fazem referência aos números da legenda na secção <b>Vista geral do produto</b>
	Este símbolo pretende despertar a sua atenção durante o manuseamento do produto.

## 1.3 Símbolos dependentes do produto

### 1.3.1 Símbolos no produto

No produto são utilizados os seguintes símbolos:

RPM	Número de cursos por minuto
$n_0$	Número de cursos
	Corrente alternada
	com duplo isolamento
Hz	Hertz
V	Volt



A	Ampere
	Bloqueado
	Desbloqueado

## 2 Segurança

### 2.1 Normas de segurança gerais para ferramentas eléctricas

**⚠ AVISO** Leia todas as normas de segurança, instruções, imagens e dados técnicos, com os quais esta ferramenta eléctrica está equipada. O não cumprimento das instruções a seguir pode resultar em choque eléctrico, incêndio e/ou ferimentos graves.

**Guarde bem todas as normas de segurança e instruções para futura referência.**

O termo “ferramenta eléctrica” utilizado nas normas de segurança refere-se a ferramentas com ligação à corrente eléctrica (com cabo de alimentação) ou a ferramentas a bateria (sem cabo).

#### Segurança no posto de trabalho

- ▶ **Mantenha a sua área de trabalho limpa e bem iluminada.** Locais desarrumados ou mal iluminados podem ocasionar acidentes.
- ▶ **Não utilize a ferramenta eléctrica em ambientes explosivos ou na proximidade de líquidos ou gases inflamáveis.** Ferramentas eléctricas produzem faíscas que podem provocar a ignição de pó e vapores.
- ▶ **Mantenha crianças e terceiros afastados durante os trabalhos.** Distacções podem conduzir à perda de controlo sobre a ferramenta.

#### Segurança eléctrica

- ▶ **A ficha da ferramenta eléctrica deve servir na tomada. A ficha não deve ser modificada de modo algum. Não utilize quaisquer adaptadores com ferramentas eléctricas com ligação terra.** Fichas originais (não modificadas) e tomadas adequadas reduzem o risco de choque eléctrico.
- ▶ **Evite o contacto do corpo com superfícies ligadas à terra, como, por exemplo, canos, radiadores, fogões e frigoríficos.** Existe um risco elevado de choque eléctrico se o corpo estiver com ligação à terra.
- ▶ **As ferramentas eléctricas não devem ser expostas à chuva nem à humidade.** A infiltração de água numa ferramenta eléctrica aumenta o risco de choque eléctrico.
- ▶ **Não use o cabo de ligação para transportar, pendurar ou desligar a ferramenta eléctrica da tomada. Mantenha o cabo de ligação afastado de calor, óleo, arestas vivas ou partes em movimento.** Cabos de ligação danificados ou emaranhados aumentam o risco de choque eléctrico.
- ▶ **Quando operar uma ferramenta eléctrica ao ar livre, utilize apenas cabos de extensão próprios para utilização no exterior.** A utilização de um cabo de extensão próprio para utilização no exterior reduz o risco de choques eléctricos.
- ▶ **Utilize um disjuntor diferencial se não puder ser evitada a utilização da ferramenta eléctrica em ambiente húmido.** A utilização de um disjuntor diferencial reduz o risco de choque eléctrico.

#### Segurança física

- ▶ **Esteja alerta, observe o que está a fazer, e tenha prudência ao trabalhar com uma ferramenta eléctrica. Se estiver cansado ou sob influência de drogas, álcool ou medicamentos não efectue nenhum trabalho com ferramentas eléctricas.** Um momento de distracção ao operar a ferramenta eléctrica pode causar ferimentos graves.
- ▶ **Use equipamento de segurança. Use sempre óculos de protecção.** Equipamento de segurança, como, por exemplo, máscara antipoeiras, sapatos de segurança antiderrapantes, capacete de segurança ou protecção auricular, de acordo com o tipo e aplicação da ferramenta eléctrica, reduzem o risco de lesões.
- ▶ **Evite um arranque involuntário. Assegure-se de que a ferramenta eléctrica está desligada antes de a ligar à fonte de alimentação e/ou à bateria, pegar nela ou a transportar.** Transportar a ferramenta eléctrica com o dedo no interruptor ou ligar uma ferramenta à tomada com o interruptor ligado (ON) pode resultar em acidentes.
- ▶ **Remova quaisquer chaves de ajuste (chaves de fenda), antes de ligar a ferramenta eléctrica.** Um acessório ou chave deixado preso numa parte rotativa da ferramenta pode causar ferimentos.



- ▶ **Evite posturas corporais desfavoráveis. Mantenha sempre uma posição correcta, em perfeito equilíbrio.** Desta forma será mais fácil manter o controlo sobre a ferramenta eléctrica em situações inesperadas.
- ▶ **Use roupa apropriada. Não use roupa larga ou jóias. Mantenha o cabelo, vestuário e luvas afastados das peças móveis.** Roupas largas, jóias ou cabelos compridos podem ficar presos nas peças móveis.
- ▶ **Se poderem ser montados sistemas de remoção e de recolha de pó, assegure-se de que estes estão ligados e são utilizados correctamente.** A utilização de um sistema de remoção de pó pode reduzir os perigos relacionados com a exposição ao mesmo.
- ▶ **Não se acomode numa falsa sensação de segurança e não ignore os regulamentos de segurança para ferramentas eléctricas, mesmo se estiver familiarizado com a ferramenta eléctrica após numerosas utilizações.** Agir de forma descuidada pode causar ferimentos graves dentro duma fracção de segundo.

#### **Utilização e manuseamento da ferramenta eléctrica**

- ▶ **Não sobrecarregue a ferramenta. Use para o seu trabalho a ferramenta eléctrica correcta.** Com a ferramenta eléctrica adequada obterá maior eficiência e segurança se respeitar os seus limites.
- ▶ **Não utilize a ferramenta eléctrica se o interruptor estiver defeituoso.** Uma ferramenta eléctrica que já não possa ser accionada pelo interruptor é perigosa e deve ser reparada.
- ▶ **Retire a ficha da tomada e/ou remova uma bateria amovível antes de efectuar ajustes na ferramenta, substituir acessórios ou guardar a ferramenta.** Esta medida preventiva evita o accionamento accidental da ferramenta eléctrica.
- ▶ **Guarde ferramentas eléctricas não utilizadas fora do alcance das crianças. Não permita que a ferramenta seja utilizada por pessoas não familiarizadas com a mesma ou que não tenham lido estas instruções.** Ferramentas eléctricas operadas por pessoas não treinadas são perigosas.
- ▶ **Faça uma manutenção regular de ferramentas eléctricas e acessórios. Verifique se as partes móveis funcionam perfeitamente e não emperram ou se há peças quebradas ou danificadas que possam influenciar o funcionamento da ferramenta eléctrica. Peças danificadas devem ser reparadas antes da utilização da ferramenta.** Muitos acidentes são causados por ferramentas eléctricas com manutenção deficiente.
- ▶ **Mantenha as ferramentas de corte sempre afiadas e limpas.** Acessórios com gumes afiados tratados correctamente emperram menos e são mais fáceis de controlar.
- ▶ **Utilize a ferramenta eléctrica, acessórios, bits, etc., de acordo com estas instruções. Tome também em consideração as condições de trabalho e o trabalho a ser efectuado.** A utilização da ferramenta eléctrica para outros fins além dos previstos, pode ocasionar situações de perigo.
- ▶ **Mantenha punhos e respectivas superfícies secos, limpos e isentos de óleo e gordura.** Punhos e superfícies afins escorregadios não permitem um manuseamento e controlo seguro da ferramenta eléctrica em situações imprevistas.

#### **Manutenção**

- ▶ **A sua ferramenta eléctrica só deve ser reparada por pessoal qualificado e só devem ser utilizadas peças sobressalentes originais.** Isto assegurará que a segurança da ferramenta eléctrica se mantenha.

### **2.2 Normas de segurança para serras com lâmina a fazer movimento de vaivém**

- ▶ **Segure a ferramenta eléctrica pelas áreas isoladas dos punhos, quando executar trabalhos em que o acessório possa encontrar cabos eléctricos encobertos ou o próprio cabo de ligação.** O contacto com um cabo sob tensão também pode colocar partes metálicas da ferramenta sob tensão e causar um choque eléctrico.
- ▶ **Fixe e proteja a ferramenta com sargentos ou de uma outra forma numa base estável.** Se segurar a peça a trabalhar apenas com a mão ou se a segurar contra o seu corpo, esta permanece instável, o que poderá dar origem à perda de controlo.

### **2.3 Normas de segurança adicionais para serras**

#### **Segurança física**

- ▶ Não introduza as mãos na zona de corte nem toque na própria lâmina de serra. Segure o punho adicional ou a carcaça do motor com a outra mão. Se ambas as mãos segurarem a serra, estas não poderão ser feridas pela serra.
- ▶ Utilize o produto somente se estiver em perfeitas condições técnicas.
- ▶ Nunca efectue quaisquer manipulações ou modificações na ferramenta.
- ▶ Evite o contacto com peças rotativas - Perigo de ferimentos!



- ▶ Também deve usar luvas de protecção durante a substituição de acessórios. Tocar no acessório pode causar ferimentos por corte e queimaduras.
- ▶ Antes de iniciar os trabalhos, apure a classe de perigo do pó gerado. Utilize um aspirador industrial com protecção aprovada e que esteja de acordo com as regulamentações locais sobre emissão de poeiras nocivas para o ambiente. Pós de materiais, como tinta com chumbo, algumas madeiras, betão/alvenaria/rochas quartzíferas, minerais e metal podem ser nocivos para a saúde.
- ▶ Garanta uma boa ventilação do local de trabalho e, se necessário, use uma máscara de protecção respiratória, adequada para o respectivo pó. O contacto ou a inalação do pó podem provocar reacções alérgicas e/ou doenças das vias respiratórias no utilizador ou em pessoas que se encontrem nas proximidades. Material que contenha amianto só pode ser manuseado por pessoal especializado.
- ▶ Não introduza a mão por baixo da peça a cortar.
- ▶ Segure sempre o produto com ambas as mãos nos punhos previstos para o efeito, colocando os braços numa posição em que poderá absorver as forças do contragolpe.
- ▶ Mantenha os punhos secos e limpos.
- ▶ Coloque-se sempre ao lado da lâmina de serra, fazendo com que a lâmina de serra e o próprio corpo nunca se encontrem na mesma linha. Em caso de contragolpe, a serra pode saltar para trás!
- ▶ Se a lâmina de serra encravar ou se interromper os trabalhos, desligue a serra e mantenha-a parada, até que a lâmina fique imobilizada. Nunca tente retirar a lâmina de serra da peça a cortar ou retroceder com a serra enquanto a mesma está em movimento; caso contrário, pode ocorrer um coice.
- ▶ Se pretender fazer arrancar uma serra dentro do material, centre a lâmina na ranhura de corte e verifique se os dentes não estão encravados na peça a cortar.
- ▶ Tenha particular atenção ao cortar em paredes existentes ou noutras áreas não inspecionáveis. Durante a imersão, a lâmina de serra pode ficar bloqueada em objectos encobertos, causando um coice.

### Segurança eléctrica

- ▶ Antes de iniciar os trabalhos, verifique o local de trabalho relativamente a cabos eléctricos encobertos, bem como tubos de gás e água. Partes metálicas externas da ferramenta podem causar um choque eléctrico se, inadvertidamente, danificarem uma linha eléctrica.
- ▶ Segure a ferramenta apenas pelas áreas isoladas dos punhos quando executar trabalhos onde o acessório pode encontrar cabos eléctricos encobertos. O contacto com um cabo sob tensão também pode colocar partes metálicas da ferramenta sob tensão e causar um choque eléctrico.

## 2.4 Normas de segurança adicionais

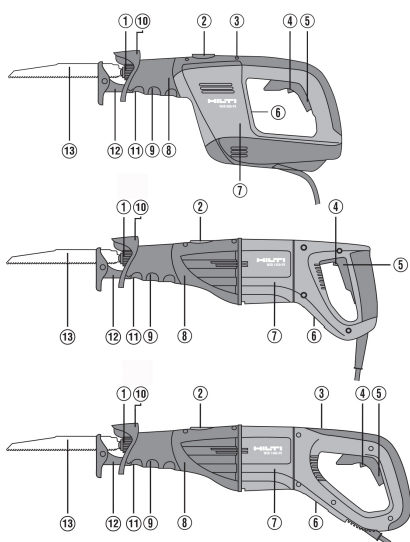
- ▶ Utilize o produto somente se estiver em perfeitas condições técnicas.
- ▶ Nunca efectue quaisquer manipulações ou modificações no produto.
- ▶ Não utilize lâminas de serra embotadas ou danificadas. Elas provocam uma maior fricção, prisão ou contragolpe da lâmina.
- ▶ Antes de iniciar os trabalhos, verifique o local de trabalho relativamente a cabos eléctricos encobertos, bem como tubos de gás e água. Partes metálicas externas do produto podem causar um choque eléctrico se, inadvertidamente, danificarem uma linha eléctrica.
- ▶ Fixe-a a um suporte estável. Nunca segure a peça a cortar com as mãos ou sobre as pernas.
- ▶ Ligue o produto apenas quando estiver na posição de trabalho.
- ▶ Ao efectuar trabalhos, conduza o produto sempre afastado do corpo.
- ▶ Trabalhe com força de pressão moderada e com velocidade de corte moderada, especialmente, no caso de diâmetros de tubo grandes. Evita-se, assim, um sobreaquecimento do produto.
- ▶ Antes de iniciar o corte de tubos, certifique-se de que os tubos já não contêm líquidos. Se necessário, esvazie-os.
- ▶ Ao cortar tubos mantenha o produto num plano superior à linha de corte. O produto não possui qualquer protecção contra a entrada de humidade. A fuga de líquidos pode causar um curto-circuito no produto.
- ▶ Nunca utilize a serra de sabre para serrar materiais desconhecidos e mantenha a área circundante à linha de corte livre de obstáculos. A lâmina de serra, se embater num objecto, poderá originar um contragolpe sobre o produto.
- ▶ Também deve usar luvas de protecção durante a substituição de acessórios. Tocar no acessório pode causar ferimentos por corte e queimaduras.
- ▶ Observe as instruções do fabricante para manuseamento e arrumação das lâminas de serra.
- ▶ O utilizador e restantes pessoas que se encontrem na proximidade do produto devem usar óculos de protecção, capacete de segurança, protecção auricular, luvas de protecção e máscara de protecção respiratória.



- ▶ Nunca utilize o produto sem o resguardo da mão devidamente colocado. A capa do bloqueio da lâmina / porta-ferramentas não pode ser utilizada como punho. Existe o risco de lesões provocadas pelo bloqueio da lâmina.
- ▶ O produto deve ser pressionado, com a base de suporte, contra a peça a trabalhar. Isto garante um funcionamento eficiente e seguro.
- ▶ Utilize sempre lâminas com comprimento adequado. A lâmina deve projectar-se, durante o seu curso, no mínimo, 40 mm para além da peça a ser trabalhada, para evitar "coices" ao serrar.

### 3 Descrição

#### 3.1 Vista geral do produto



- ① Bloqueio da ferramenta/porta-ferramentas
- ② Selector de acção orbital
- ③ Regulador de velocidades
- ④ Bloqueio de transporte
- ⑤ Interruptor on/off
- ⑥ Placa de características
- ⑦ Motor
- ⑧ Secção da engrenagem
- ⑨ Área frontal do punho (guarda-mão)
- ⑩ Guarda-mão
- ⑪ Patilha de aperto da base de suporte
- ⑫ Base de suporte
- ⑬ Lâmina de serra

#### 3.2 Utilização conforme a finalidade projectada

O produto descrito é uma serra de sabre. Foi concebida para cortar madeira, derivados de madeira, metais e plástico.

O produto foi concebido para uma utilização com ambas as mãos.

#### 3.3 Possível uso incorrecto

Não use a ferramenta para cortar tijolos, betão, betão celular, pedral natural ou telhas.

Não utilize a ferramenta para cortar tubos em que existam líquidos.

#### 3.4 Incluído no fornecimento

Serra de sabre, lâmina de serra, Manual de instruções.

Para um funcionamento seguro, utilize apenas peças sobresselentes e consumíveis originais. Poderá encontrar as peças sobresselentes, consumíveis e acessórios aprovados por nós para o seu produto no seu Centro de Assistência Hilti ou em: [www.hilti.com](http://www.hilti.com)



## 4 Características técnicas

### 4.1 Características do produto



Consulte a tensão nominal, corrente nominal, frequência e potência nominal na sua placa de características específica do país.

Em caso de alimentação por um gerador ou transformador, a respectiva potência de saída mínima deverá corresponder ao dobro da potência nominal indicada na placa de características do aparelho. A tensão de serviço do transformador ou gerador deverá encontrar-se sempre entre +5% e -15% da tensão nominal da ferramenta.

	WSR 900-PE
<b>Geração de produtos</b>	01
<b>Peso de acordo com EPTA Procedure-01</b>	3,6 kg
<b>Número de cursos</b>	0 rpm ... 2 700 rpm
<b>Comprimento do curso</b>	32 mm

### 4.2 Informação sobre o ruído e valores das vibrações

Os valores de pressão acústica e de vibração indicados nestas instruções foram medidos em conformidade com um processo de medição normalizado, podendo ser utilizados para a intercomparação de ferramentas eléctricas. Estes valores são também apropriados para uma estimativa preliminar das exposições.

Os dados indicados representam as aplicações principais da ferramenta eléctrica. No entanto, se a ferramenta eléctrica for utilizada para outras aplicações, com acessórios diferentes dos indicados ou manutenção insuficiente, os dados podem diferir. Isso pode aumentar notoriamente as exposições durante todo o período de trabalho.

Para uma avaliação exacta das exposições, também se devem considerar os períodos durante os quais a ferramenta eléctrica está desligada ou, embora ligada, não esteja de facto a ser utilizada. Isso pode reduzir notoriamente as exposições durante todo o período de trabalho.

Defina medidas de segurança adicionais para protecção do operador contra a acção do ruído e/ou de vibrações, como, por exemplo: manutenção da ferramenta eléctrica e dos acessórios, medidas para manter as mãos quentes, organização dos processos de trabalho.



Poderá encontrar informações detalhadas sobre as versões aqui aplicadas das normas **EN 62841** na reprodução da declaração de conformidade 161.

#### Informação sobre o ruído

	WSR 900-PE
<b>Nível de emissão sonora (<math>L_{WA}</math>)</b>	99 dB(A)
<b>Incerteza do nível de emissão sonora (<math>K_{WA}</math>)</b>	5 dB(A)
<b>Nível de pressão da emissão sonora (<math>L_{pA}</math>)</b>	91 dB(A)
<b>Incerteza do nível de pressão da emissão sonora (<math>K_{pA}</math>)</b>	5 dB(A)

#### Informação sobre vibração

	WSR 900-PE
<b>Valor da emissão de vibração ao serrar placas de aglomerado de madeira (<math>a_{n, B}</math>)</b>	15,7 m/s <sup>2</sup>
<b>Valor da emissão de vibração ao serrar traves de madeira (<math>a_{n, WB}</math>)</b>	22,8 m/s <sup>2</sup>
<b>Incerteza (traves de madeira) (K)</b>	2,8 m/s <sup>2</sup>
<b>Incerteza (placas de aglomerado) (K)</b>	1,5 m/s <sup>2</sup>



## 5 Utilização

### 5.1 Colocar a lâmina de serra 2



Utilize apenas lâminas com encabadouro de 1/2".

1. Verifique se o encabadouro do acessório está limpo e ligeiramente lubrificado.
  - ▶ Se necessário, limpe e lubrifique o encabadouro.
2. Rode e segure o casquilho de bloqueio do porta-ferramentas, no sentido contrário ao dos ponteiros do relógio.
3. Introduza a lâmina no porta-ferramentas.
4. Liberte o casquilho de bloqueio.
  - ▶ O casquilho de bloqueio engata de forma audível.
5. Verifique se a lâmina está encaixada, puxando-a.

### 5.2 Retirar a lâmina de serra 2


1. Rode e segure o casquilho de bloqueio do porta-ferramentas, no sentido dos ponteiros do relógio.
2. Retire a lâmina do porta-ferramentas, puxando-a para a frente.
3. Liberte o casquilho de bloqueio.

### 5.3 Ajustar a base de suporte 4




A base de suporte pode ser ajustada para, por um lado, otimizar a utilização do comprimento da lâmina e, por outro lado, melhorar a acessibilidade a cantos. A base de suporte engata em intervalos de 6 mm ( $1/8"$ ).

Não ajuste a base de suporte durante o funcionamento.

1. Retire a ficha de rede da tomada.
2. Retire a lâmina de serra.  58
3. Pressione e mantenha pressionado o bloqueio da base de suporte.
4. Empurre a base de suporte para a posição desejada.
5. Solte o bloqueio da base de suporte.
6. Verifique se a base de suporte está engatada, puxando-a.

### 5.4 Montagem do punho auxiliar 7

1. Retire a ficha de rede da tomada.
2. Retire a lâmina de serra.  58
3. Monte o adaptador a partir de cima no punho dianteiro.
4. Faça deslizar o punho auxiliar sobre o porta-ferramentas em direção ao adaptador.
5. Fixe o punho auxiliar com o parafuso de fixação.

### 5.5 Posicionar o punho auxiliar 7

1. Retire a ficha de rede da tomada.
2. Solte o parafuso de fixação no punho auxiliar.
3. Coloque o punho auxiliar na posição desejada.
4. Fixe o punho auxiliar com o parafuso de fixação.

### 5.6 Ligar/desligar



#### AVISO

#### Risco de ferimentos devido a serra ainda em movimento !

- ▶ Levante o produto da peça a trabalhar somente quando a lâmina estiver parada.
- ▶ Aguarde até que o produto esteja parado, antes de o pousar.

1. Para ligar a serra de sabre, accione o bloqueio do interruptor e o interruptor on/off.





2. Para desligar a serra de sabre, solte o interruptor on/off.

## 5.7 Ligar e desligar a acção orbital

Através da função "acção orbital" é possível aumentar a performance de corte em determinados materiais, p. ex., em produtos derivados de madeira.

Ligue a acção orbital apenas com o produto parado.

- ▶ Ligue ou desligue a acção orbital, colocando o selector de acção orbital na respectiva posição final.

## 5.8 Aplicar o adaptador de corte de tubos

1. Retire a ficha de rede da tomada.
2. Retire a lâmina de serra. 58
3. Desmonte a base de suporte, mantendo o bloqueio pressionado e puxando a base de suporte para fora.
4. Insira o adaptador de corte de tubos na guia e monte a lâmina de serra.
5. Verifique se o adaptador de corte de tubos está engatado, puxando-o.
6. Desaperte completamente o parafuso no adaptador de corte de tubos.
7. Coloque a corrente do adaptador em torno da peça e engate a corrente no adaptador.



Entre a serra e o parafuso de aperto deve existir um ângulo de 45°.

## 5.9 Regular a velocidade



É favor consultar a velocidade recomendada na tabela de aplicação.

1. Rode o regulador de velocidade e ajuste a velocidade entre 1 (pequena) e 6 (grande).
2. Pressione o interruptor on/off.
  - ▶ A ferramenta funcionará à velocidade seleccionada.

### 5.9.1 Velocidades

Material trabalhado	Velocidade recomendada
Madeira	5-6
Madeira com pregos	5-6
Acabamento de interiores, drywall	3-4
Plástico	3-4
Aço	2-3
Metais não-ferrosos	2-3
Metais leves	2-3
Aço inoxidável	1

## 5.10 Corte por afundamento



### AVISO

**Risco de ferimentos** Perigo de coice.

- ▶ Ao efectuar cortes por afundamento, proteja a área para trás. Use apenas lâminas de corte adequadas (o mais curtas possível).



O corte por afundamento só deve ser usado em materiais macios e com lâminas de serra curtas. Pode utilizar o produto em duas posições de corte por afundamento diferentes: na posição normal ou na posição inversa.

1. Segure o produto com a extremidade frontal da base de suporte AVR contra a peça a trabalhar.



2. Accione o bloqueio de transporte.
3. Pressione o interruptor on/off.
4. Pressione firmemente o produto contra a peça a trabalhar e inicie o movimento de afundamento reduzindo o ângulo de incidência (base de suporte) em relação ao material base.



Certifique-se de que o produto está a trabalhar antes de colocar a lâmina em contacto com o material base. Caso contrário, o produto pode bloquear.

5. Assim que a lâmina tenha atravessado a peça a cortar, coloque novamente o produto na posição de trabalho normal (com a base de suporte totalmente em contacto) e continue a serrar, seguindo a linha de corte.

## 6 Conservação e manutenção

### 6.1 Conservação e manutenção



#### AVISO

**Perigo devido a choque eléctrico!** A conservação e manutenção com a ficha de ligação inserida pode originar ferimentos graves e queimaduras.

- ▶ Retirar sempre a ficha de ligação antes de todos os trabalhos de conservação e manutenção!

#### Conservação

- Remover a sujidade persistente com cuidado.
- Limpe as saídas de ar cuidadosamente com uma escova seca.
- Limpar a carcaça apenas com um pano ligeiramente humedecido. Não utilizar produtos de conservação que contenham silicone, uma vez que estes poderiam danificar os componentes de plástico.

#### Manutenção



#### AVISO

**Perigo devido a choque eléctrico!** Reparações incorrectas em peças eléctricas podem causar ferimentos e queimaduras graves.

- ▶ As reparações na parte eléctrica apenas podem ser executadas por um electricista especializado.
- Verificar, regularmente, todos os componentes visíveis quanto a danos e os comandos operativos quanto a funcionamento perfeito.
- Em caso de danos e/ou perturbações de funcionamento, não operar o produto. Mandar reparar de imediato pelo Centro de Assistência Técnica **Hilti**.
- Após os trabalhos de conservação e manutenção, aplicar todos os dispositivos de protecção e verificar o respectivo funcionamento.



Para um funcionamento seguro, utilize apenas peças sobresselentes e consumíveis originais. Poderá encontrar peças sobresselentes, consumíveis e acessórios aprovados por nós para o seu produto no seu **Hilti Store** ou em: [www.hilti.group](http://www.hilti.group).

## 7 Ajuda em caso de avarias

No caso de avarias que não sejam mencionadas nesta tabela ou se não conseguirmos resolvê-las por si mesmo, contacte o nosso Centro de Assistência Técnica **Hilti**.

### 7.1 Localização de avarias

Avaria	Causa possível	Solução
O aparelho não arranca.	Avaria na rede eléctrica	▶ Insira outra ferramenta eléctrica e verifique o funcionamento.
	Cabo de rede ou ficha com defeito.	▶ Mandar reparar a ferramenta apenas em Centros de Assistência Técnica <b>Hilti</b> .
	Interruptor avariado.	▶ Mandar reparar a ferramenta apenas em Centros de Assistência Técnica <b>Hilti</b> .



Avaria	Causa possibile	Soluzione
Fracca performance da ferramenta.	Extensão de cabo demasiado comprida ou com secção insuficiente.	► Utilize apenas extensões de cabo aprovadas para o tipo de aplicação em causa e com a secção adequada.
	O interruptor on/off não foi totalmente pressionado.	► Pressione completamente o interruptor on/off.
É impossível remover a lâmina de serra do porta-ferramentas.	O casquilho de bloqueio não foi rodado até ao batente.	► Rode o casquilho de bloqueio até ao batente e retire a lâmina de serra.
Acção orbital não funciona.	O selector de acção orbital não se encontra na posição de acção orbital.	► Colocar o selector de acção orbital na posição de acção orbital. A acção orbital só é perceptível enquanto está a serrar.
Não é possível retirar a base de suporte ou o adaptador de corte de tubos.	A lâmina não permite.	► Retire a lâmina de serra e, em seguida, a base de suporte.
	Tecla de premir não está completamente pressionada.	► Pressionar a tecla de premir por completo e retirar a lâmina de serra.

## 8 Reciclagem

As ferramentas **Hilti** são, em grande parte, fabricadas com materiais recicláveis. Um pré-requisito para a reciclagem é que esses materiais sejam devidamente separados. Em muitos países, a **Hilti** aceita a sua ferramenta usada para reutilização. Para mais informações dirija-se ao Serviço de Clientes **Hilti** ou ao seu vendedor.



- Não deite as ferramentas eléctricas, aparelhos electrónicos e baterias no lixo doméstico!

## 9 Garantia do fabricante

- Se tiver dúvidas em relação às condições de garantia, contacte o seu parceiro **Hilti** local.

# Manuale d'istruzioni originale

## 1 Indicazioni relative al manuale d'istruzioni

### 1.1 Informazioni sul presente manuale d'istruzioni

- **Attenzione!** Prima di utilizzare il prodotto, assicurarsi di aver letto e compreso il manuale d'istruzioni allegato al prodotto, comprese le istruzioni, le indicazioni di sicurezza, le avvertenze, le illustrazioni e le specifiche. In particolare, è necessario familiarizzare con tutte le istruzioni, le indicazioni di sicurezza, le avvertenze, le illustrazioni, le specifiche, i componenti e le funzioni. In caso di mancata osservanza sussiste il pericolo di scossa elettrica, incendio e/o lesioni gravi. Conservare il manuale d'istruzioni, comprese tutte le istruzioni, indicazioni di sicurezza e avvertenze, per un utilizzo successivo.
- I prodotti **HILTI** sono destinati ad un uso di tipo professionale e devono essere utilizzati, sottoposti a manutenzione e riparati esclusivamente da personale autorizzato ed opportunamente istruito. Questo personale deve essere istruito specificamente sui pericoli che possono presentarsi. Il prodotto ed i suoi accessori possono essere fonte di pericolo se maneggiati in modo non idoneo da personale non opportunamente istruito o utilizzati in modo non conforme alle disposizioni.
- Il manuale d'istruzioni allegato corrisponde allo stato attuale della tecnica al momento della stampa. La versione più aggiornata è sempre disponibile online sulla pagina del prodotto Hilti. A tale scopo, utilizzare il link o il codice QR nel presente manuale d'istruzioni, contrassegnato dal simbolo .
- Se affidato a terzi, il prodotto deve essere sempre provvisto del manuale d'istruzioni.



## 1.2 Spiegazioni del disegno

### 1.2.1 Avvertenze

Le avvertenze avvisano della presenza di pericoli nell'uso dei prodotti. Vengono utilizzate le seguenti parole segnaletiche:

#### **PERICOLO**

##### **PERICOLO !**

- ▶ Prestare attenzione ad un pericolo imminente, che può essere causa di lesioni gravi o mortali.

#### **AVVERTIMENTO**

##### **AVVERTIMENTO !**

- ▶ Per un pericolo potenzialmente imminente, che può essere causa di lesioni gravi o mortali per le persone.





#### **PRUDENZA**

##### **PRUDENZA !**

- ▶ Situazione potenzialmente pericolosa, che potrebbe causare lesioni alle persone o danni materiali.




### 1.2.2 Simboli nella documentazione

Nella presente documentazione vengono utilizzati i seguenti simboli:

	Prima dell'utilizzo leggere il manuale d'istruzioni
	Indicazioni sull'utilizzo ed altre informazioni utili
	Smaltimento dei materiali riciclabili
	Non gettare gli attrezzi elettrici e le batterie tra i rifiuti domestici

### 1.2.3 Simboli nelle figure



Vengono utilizzati i seguenti simboli nelle figure:

	Questi numeri rimandano alle figure corrispondenti all'inizio delle presenti istruzioni
3	La numerazione indica una sequenza delle fasi di lavoro nell'immagine e può discostarsi dalle fasi di lavoro nel testo
	I numeri di posizione vengono utilizzati nella figura <b>Panoramica</b> e fanno riferimento ai numeri della legenda nel paragrafo <b>Panoramica prodotto</b>
	Questo simbolo dovrebbe attirare in particolare la vostra attenzione in caso di utilizzo del prodotto.

## 1.3 Simboli in funzione del prodotto

### 1.3.1 Simboli presenti sul prodotto

Sul prodotto vengono utilizzati i seguenti simboli:

RPM	Frequenza di taglio al minuto
$n_0$	Frequenza di taglio
	Corrente alternata
	Doppio isolamento
Hz	Hertz
V	Volt



A	Ampere
	Bloccato
	Sbloccato

## 2 Sicurezza

### 2.1 Indicazioni generali di sicurezza per attrezzi elettrici

**⚠ ATTENZIONE** Leggere tutte le indicazioni di sicurezza, istruzioni, illustrazioni e dati tecnici, in dotazione con il presente attrezzo elettrico. La mancata osservanza delle seguenti istruzioni può provocare scosse elettriche, incendi e/o lesioni gravi.

**Si raccomanda di conservare tutte le indicazioni di sicurezza e le istruzioni per gli utilizzi futuri.**

Il termine "attrezzo elettrico" utilizzato nelle indicazioni di sicurezza si riferisce ad attrezzi elettrici alimentati dalla rete (con cavo di alimentazione) o ad attrezzi elettrici alimentati a batteria (senza cavo di alimentazione).

#### Sicurezza sul posto di lavoro

- ▶ **Mantenere pulita e ben illuminata la zona di lavoro.** Il disordine o le zone di lavoro non illuminate possono essere fonte di incidenti.
- ▶ **Evitare di lavorare con l'attrezzo elettrico in ambienti soggetti a rischio di esplosioni nei quali si trovino liquidi, gas o polveri infiammabili.** Gli attrezzi elettrici producono scintille che possono far infiammare la polvere o i gas.
- ▶ **Tenere lontani i bambini e le altre persone durante l'impiego dell'attrezzo elettrico.** Eventuali distrazioni potranno comportare la perdita del controllo sull'attrezzo.

#### Sicurezza elettrica

- ▶ **La spina di collegamento dell'attrezzo deve essere adatta alla presa. Evitare assolutamente di apportare modifiche alla spina. Non utilizzare adattatori con gli attrezzi elettrici dotati di messa a terra di protezione.** Le spine non modificate e le prese adatte allo scopo riducono il rischio di scosse elettriche.
- ▶ **Evitare il contatto del corpo con superfici con messa a terra, come tubi, radiatori, fornelli e frigoriferi.** Sussiste un maggior rischio di scosse elettriche nel momento in cui il corpo è collegato a terra.
- ▶ **Tenere gli attrezzi elettrici al riparo dalla pioggia o dall'umidità.** L'eventuale infiltrazione di acqua in un attrezzo elettrico aumenta il rischio di scosse elettriche.
- ▶ **Non usare il cavo di alimentazione per scopi diversi da quelli previsti, per trasportare o appendere l'attrezzo elettrico, né per estrarre la spina dalla presa di corrente. Tenere il cavo di alimentazione al riparo da fonti di calore, dall'olio, dagli spigoli vivi o da parti in movimento.** I cavi di alimentazione danneggiati o aggrovigliati aumentano il rischio di scosse elettriche.
- ▶ **Qualora si voglia usare l'attrezzo elettrico all'aperto, impiegare esclusivamente cavi di prolunga adatti anche per l'impiego all'esterno.** L'uso di un cavo di prolunga omologato per l'impiego all'esterno riduce il rischio di scosse elettriche.
- ▶ **Se non è possibile evitare l'uso dell'attrezzo elettrico in un ambiente umido, utilizzare un circuito di sicurezza per correnti di guasto.** L'utilizzo di un circuito di sicurezza per correnti di guasto evita il rischio di scosse elettriche.

#### Sicurezza delle persone

- ▶ **È importante concentrarsi su ciò che si sta facendo e maneggiare con attenzione l'attrezzo elettrico durante le operazioni di lavoro. Non utilizzare attrezzi elettrici quando si è stanchi o sotto l'effetto di stupefacenti, alcol o farmaci.** Un attimo di disattenzione durante l'uso dell'attrezzo elettrico può provocare gravi lesioni.
- ▶ **Indossare sempre l'equipaggiamento di protezione personale e gli occhiali protettivi.** Se si avrà cura d'indossare l'equipaggiamento di protezione personale come la mascherina antipolvere, le calzature antinfortistiche antiscivolo, l'elmetto di protezione o le protezioni acustiche, a seconda dell'impiego previsto per l'attrezzo, si potrà ridurre il rischio di lesioni.
- ▶ **Evitare l'accensione involontaria dell'attrezzo. Accertarsi che l'attrezzo elettrico sia spento prima di collegare l'alimentazione di corrente e/o la batteria, prima di prenderlo o trasportarlo.** Comportamenti come tenere il dito sopra l'interruttore durante il trasporto o collegare l'attrezzo acceso all'alimentazione di corrente possono essere causa di incidenti.



- ▶ **Rimuovere gli strumenti di regolazione o la chiave inglese prima di accendere l'attrezzo elettrico.** Un utensile o una chiave che si trovino in una parte in rotazione dell'attrezzo possono causare lesioni.
- ▶ **Evitare di assumere posture anomale. Cercare di tenere una posizione stabile e di mantenere sempre l'equilibrio.** In questo modo sarà possibile controllare meglio l'attrezzo elettrico in situazioni inaspettate.
- ▶ **Indossare un abbigliamento adeguato. Evitare di indossare vestiti larghi o gioielli. Tenere i capelli, i vestiti e i guanti lontani da parti in movimento.** I vestiti larghi, i gioielli o i capelli lunghi possono impigliarsi nelle parti in movimento.
- ▶ **Se è possibile montare dispositivi di aspirazione o di raccolta della polvere, assicurarsi che questi siano collegati e vengano utilizzati in modo corretto.** L'impiego di un dispositivo di aspirazione della polvere può diminuire il pericolo rappresentato dalla polvere.
- ▶ **Non farsi ingannare da un falso senso di sicurezza e non ignorare le norme di sicurezza degli attrezzi elettrici, neanche quando si ha dimestichezza con l'attrezzo in seguito ad un uso frequente.** Un comportamento negligente potrebbe provocare gravi lesioni in poche frazioni di secondo.

#### Utilizzo e manovra dell'attrezzo elettrico

- ▶ **Non sovraccaricare l'attrezzo. Impiegare l'attrezzo elettrico adatto per eseguire il lavoro.** Utilizzando l'attrezzo elettrico adatto, si potrà lavorare meglio e con maggior sicurezza nell'ambito della gamma di potenza indicata.
- ▶ **Non utilizzare attrezzi elettrici con interruttori difettosi.** Un attrezzo elettrico che non si possa più accendere o spegnere è pericoloso e deve essere riparato.
- ▶ **Estrarre la spina dalla presa di corrente e/o la batteria estraibile, prima di regolare l'attrezzo, di sostituire pezzi di ricambio e accessori o prima di riporre l'attrezzo.** Tale precauzione eviterà che l'attrezzo elettrico possa essere messo in funzione inavvertitamente.
- ▶ **Custodire gli attrezzi elettrici non utilizzati al di fuori della portata dei bambini. Non fare usare l'attrezzo a persone che non sono abituate ad usarlo o che non abbiano letto le presenti istruzioni.** Gli attrezzi elettrici sono pericolosi se utilizzati da persone inesperte.
- ▶ **Effettuare accuratamente la manutenzione degli attrezzi elettrici e degli accessori. Verificare che le parti mobili funzionino perfettamente senza incepparsi, che non ci siano pezzi rotti o danneggiati al punto tale da limitare la funzione dell'attrezzo elettrico stesso. Far riparare le parti danneggiate prima d'impiegare l'attrezzo.** Molti incidenti sono provocati da una manutenzione scorretta degli attrezzi elettrici.
- ▶ **Mantenere affilati e puliti gli utensili da taglio.** Gli utensili da taglio conservati con cura ed affilati tendono meno ad incastrarsi e sono più facili da guidare.
- ▶ **Seguire attentamente le presenti istruzioni durante l'utilizzo dell'attrezzo elettrico, degli accessori, degli utensili, ecc. A tale scopo, valutare le condizioni di lavoro e il lavoro da eseguire.** L'impiego di attrezzi elettrici per usi diversi da quelli consentiti potrà dar luogo a situazioni di pericolo.
- ▶ **Tenere le impugnature e le relative superfici asciutte, pulite e senza tracce di olio e grasso.** Le impugnature e le relative superfici scivolose non consentono l'uso sicuro e controllato dell'attrezzo elettrico in situazioni impreviste.

#### Assistenza

- ▶ **Fare riparare l'attrezzo elettrico esclusivamente da personale specializzato qualificato e solo impiegando pezzi di ricambio originali.** In questo modo potrà essere salvaguardata la sicurezza dell'attrezzo elettrico.

### 2.2 Indicazioni di sicurezza per il taglio con lama a movimento alternativo

- ▶ **Afferrare l'attrezzo elettrico dalle superfici di impugnatura isolate, quando si eseguono lavori durante i quali è possibile che l'utensile entri a contatto con cavi elettrici nascosti o con il cavo di collegamento dell'attrezzo stesso.** Il contatto con un cavo sotto tensione può mettere sotto tensione anche i componenti metallici dello strumento e causare così una scossa elettrica.
- ▶ **Fissare e bloccare l'utensile esercitando forza o in altro modo su un fondo stabile.** Se si tiene il pezzo in lavorazione solo con la mano o contro il proprio corpo, questo rimane instabile e potrebbe comportare la perdita del controllo.

### 2.3 Indicazioni di sicurezza aggiuntive per il taglio

#### Sicurezza delle persone

- ▶ Non mettere le mani nella zona di taglio né sulla lama. Tenere con la mano libera l'impugnatura supplementare oppure la carcassa motore. Se si tiene la sega con entrambe le mani, queste non potranno essere ferite dal taglio.
- ▶ Utilizzare questo prodotto solo se in perfette condizioni tecniche di funzionamento.



- ▶ Non manipolare né apportare mai modifiche all'attrezzo.
- ▶ Evitare di toccare i componenti rotanti - Pericolo di lesioni!
- ▶ Indossare guanti protettivi anche durante la sostituzione dell'utensile. Un eventuale contatto con l'utensile può causare lesioni da taglio ed ustioni.
- ▶ Prima di iniziare il lavoro, verificare la categoria di rischio delle polveri che si formeranno durante il lavoro. Impiegare un aspirapolvere da cantiere con classificazione di protezione rilasciata ufficialmente, che sia conforme alle disposizioni locali sulla protezione dalla polvere. Le polveri prodotte da alcuni materiali, come le vernici a contenuto di piombo, minerali, metallo, alcuni tipi di legno, e calcestruzzo / muratura / pietra che contengono quarzo, possono essere dannose per la salute.
- ▶ Accertarsi che la postazione di lavoro sia ben ventilata e, all'occorrenza, indossare una mascherina di protezione delle vie respiratorie adatta alla polvere prodotta durante la lavorazione. Il contatto o l'inalazione di polvere possono provocare reazioni allergiche e/o patologie delle vie aeree dell'utilizzatore oppure delle persone che si trovano nelle vicinanze. I materiali contenenti amianto devono essere trattati soltanto da personale esperto.
- ▶ Non afferrare mai con le mani la parte inferiore del pezzo in lavorazione.
- ▶ Tenere il prodotto con entrambe le mani utilizzando le apposite impugnature e portare le braccia in una posizione che consenta di attutire un eventuale contraccolpo.
- ▶ Mantenere sempre le impugnature pulite ed asciutte.
- ▶ Tenersi sempre a lato della lama, non portare mai la lama in linea con il corpo. In caso di contraccolpo, la sega può saltare all'indietro!
- ▶ Se la lama si blocca o se l'utilizzatore interrompe il lavoro, è necessario disattivare la sega e tenerla ferma finché la lama non si è arrestata completamente. Non tentare mai di estrarre la sega dal pezzo in lavorazione né di tirarla indietro finché la lama è in movimento: questa azione potrebbe provocare un contraccolpo.
- ▶ Se si vuole riavviare una sega che è ancora all'interno del pezzo in lavorazione, centrare la lama nella fenditura di taglio e verificare che i denti della sega non siano incastrati nel pezzo stesso.
- ▶ Procedere con particolare cautela durante il taglio in pareti preesistenti o altre zone non visibili. La lama che, durante il taglio, affonda in un eventuale oggetto nascosto può bloccarsi e ciò può causare un contraccolpo.

#### **Sicurezza elettrica**

- ▶ Prima di iniziare a lavorare controllare l'area di lavoro per individuare eventuali cavi elettrici, condutture del gas o dell'acqua nascosti. Le parti metalliche esterne dell'attrezzo possono causare folgorazioni, qualora venga inavvertitamente danneggiato un cavo elettrico.
- ▶ Se si eseguono lavori durante i quali è possibile che l'utensile entri in contatto con cavi elettrici nascosti, afferrare l'attrezzo dalle impugnature isolate. Il contatto con un cavo sotto tensione può mettere sotto tensione anche i componenti metallici dell'attrezzo, causando una folgorazione.

#### **2.4 Indicazioni di sicurezza aggiuntive**

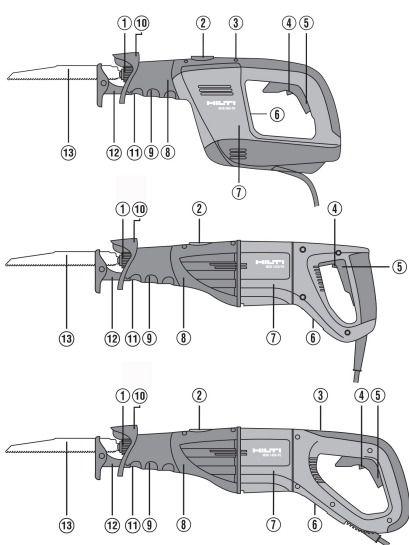
- ▶ Utilizzare questo prodotto solo se in perfette condizioni tecniche di funzionamento.
- ▶ Non manipolare né apportare mai modifiche al prodotto.
- ▶ Non utilizzare lame non affilate o danneggiate. Queste provocano un maggiore attrito, il bloccaggio o il contraccolpo della lama.
- ▶ Prima di iniziare a lavorare controllare l'area di lavoro per individuare eventuali cavi elettrici, condutture del gas o dell'acqua nascosti. Le parti metalliche esterne del prodotto possono causare folgorazioni, qualora venga inavvertitamente danneggiato un cavo elettrico.
- ▶ Fissare il pezzo in lavorazione su una base di supporto stabile. Non tenere mai il pezzo in lavorazione in mano o appoggiato su una gamba.
- ▶ Mettere in funzione il prodotto solo quando si è in posizione di lavoro.
- ▶ Durante il lavoro, mantenere sempre l'attrezzo lontano dal corpo.
- ▶ Lavorare con una pressione d'appoggio moderata e con un'adeguata velocità di taglio, in special modo in caso di tubazioni con diametri elevati. Ciò eviterà il surriscaldamento del prodotto.
- ▶ per il taglio di tubi, accertarsi che questi non contengano più liquidi. Eventualmente svuotarli.
- ▶ per il taglio di tubi, mantenere il prodotto ad un'altezza maggiore rispetto al tubo da tagliare. Il prodotto non è protetto dalle infiltrazioni di umidità. Un'eventuale fuoriuscita di liquido può provocare un cortocircuito al suo interno.
- ▶ Non tagliare mai superfici di cui non si conosce la composizione e tenere il percorso di taglio in alto e in basso privo di ostacoli. Qualora urti un oggetto, la lama può causare un contraccolpo sul prodotto.
- ▶ Indossare guanti protettivi anche durante la sostituzione dell'utensile. Un eventuale contatto con l'utensile può causare lesioni da taglio ed ustioni.



- ▶ Osservare le indicazioni del produttore per l'utilizzo e la conservazione delle lame.
- ▶ L'utilizzatore e le persone che si trovano nelle vicinanze devono indossare adeguati occhiali protettivi durante l'utilizzo del prodotto, un elmetto di protezione, protezioni acustiche, guanti di protezione ed una mascherina leggera per le vie respiratorie.
- ▶ Non utilizzare in alcun caso il prodotto senza avere montato la protezione per le mani. La copertura del dispositivo di blocco utensile/del portautensile non andrà utilizzata come impugnatura. Sussiste il pericolo di lesioni provocate dal dispositivo di blocco utensile/dal portautensile.
- ▶ Il prodotto deve essere premuto sul pezzo in lavorazione servendosi della piastra di pressione. Ciò garantisce un lavoro ottimale e sicuro.
- ▶ Utilizzare sempre lunghezze lama che durante la corsa superino di almeno 40 mm le dimensioni del pezzo per evitare forti contraccolpi.

### 3 Descrizione

#### 3.1 Panoramica del prodotto



- ① Dispositivo di blocco utensile/portautensile
- ② Interruttore per movimento oscillante
- ③ Regolatore della frequenza di taglio
- ④ Dispositivo di sicurezza per il trasporto
- ⑤ Interruttore di comando
- ⑥ Targhetta
- ⑦ Motore
- ⑧ Ingranaggi
- ⑨ Area di impugnatura anteriore (protezione per le mani)
- ⑩ Protezione per le mani
- ⑪ Pulsante di regolazione della piastra di pressione
- ⑫ Piastra di pressione
- ⑬ Lama

#### 3.2 Utilizzo conforme

Il prodotto descritto è un seghetto frontale. Questo prodotto è destinato al taglio del legno, materiali simili al legno e materiali in metallo, nonché plastica.

Il prodotto è destinato all'uso con due mani.

#### 3.3 Possibile utilizzo non conforme

Non utilizzare l'attrezzo per tagliare laterizi, calcestruzzo, calcestruzzo poroso, pietra naturale o tegole.

Non utilizzare l'attrezzo per tagliare tubazioni contenenti liquidi.

#### 3.4 Dotazione

Seghetto frontale, lama, manuale d'istruzioni.

Per un sicuro funzionamento dell'attrezzo utilizzare solamente ricambi e materiali di consumo originali. I ricambi, i materiali di consumo e gli accessori da noi omologati per il vostro prodotto sono disponibili presso il proprio centro d'assistenza **Hilti** oppure all'indirizzo: [www.hilti.com](http://www.hilti.com)





## 4 Dati tecnici

### 4.1 Caratteristiche del prodotto

Tensione nominale, corrente nominale, frequenza e assorbimento di potenza nominale vanno desunti dalla targhetta identificativa del proprio Paese.

In caso di utilizzo con un generatore o trasformatore, la potenza erogata dagli stessi deve essere almeno doppia rispetto all'assorbimento di potenza nominale riportato sulla targhetta identificativa dell'attrezzo. La tensione d'esercizio del trasformatore o alternatore deve essere sempre compresa tra il +5% e il -15% della tensione nominale dell'attrezzo.

	WSR 900-PE
<b>Generazione prodotto</b>	01
<b>Peso secondo EPTA Procedure-01</b>	3,6 kg
<b>Frequenza di taglio</b>	0 giri/min ... 2.700 giri/min
<b>Lunghezza corsa</b>	32 mm

### 4.2 Informativa sulla rumorosità e valori di vibrazioni

I valori relativi alla pressione acustica e alle vibrazioni riportati nelle presenti istruzioni sono stati misurati secondo una procedura standardizzata e possono essere utilizzati per confrontare i diversi attrezzi elettrici. Sono adatti anche ad una valutazione preventiva delle esposizioni.

I dati indicati rappresentano le principali applicazioni dell'attrezzo elettrico. Se l'attrezzo elettrico viene impiegato per altre applicazioni, con accessori diversi o senza un'adeguata manutenzione, i dati possono variare. Ciò potrebbe aumentare considerevolmente il valore delle esposizioni per l'intera durata di utilizzo.

Per una valutazione precisa delle esposizioni, occorre anche tenere conto degli intervalli di tempo in cui l'attrezzo elettrico è spento oppure è acceso, ma non è in uso. Ciò potrebbe ridurre considerevolmente il valore delle esposizioni per l'intera durata di utilizzo.

Attuare misure di sicurezza aggiuntive per proteggere l'utilizzatore dall'effetto dei rumori e/o delle vibrazioni, come ad esempio: effettuare la manutenzione degli attrezzi elettrici e degli utensili, tenere le mani calde, organizzare le fasi di lavoro.

Le informazioni dettagliate relative alle versioni qui utilizzate delle norme **EN 62841** sono riportate nella figura della dichiarazione di conformità 161.

#### Dati sulla rumorosità

	WSR 900-PE
<b>Livello di potenza sonora (<math>L_{WA}</math>)</b>	99 dB(A)
<b>Grado d'incertezza livello di potenza sonora (<math>K_{WA}</math>)</b>	5 dB(A)
<b>Livello di pressione acustica (<math>L_{pA}</math>)</b>	91 dB(A)
<b>Grado d'incertezza livello di pressione acustica (<math>K_{pA}</math>)</b>	5 dB(A)

#### Dati sulle vibrazioni

	WSR 900-PE
<b>Valore di emissione delle oscillazioni, taglio di pannelli in truciolato (<math>a_{h, B}</math>)</b>	15,7 m/s <sup>2</sup>
<b>Valore di emissione delle oscillazioni, taglio di travi in legno (<math>a_{h, WB}</math>)</b>	22,8 m/s <sup>2</sup>
<b>Grado d'incertezza (travi in legno) (K)</b>	2,8 m/s <sup>2</sup>
<b>Grado d'incertezza (pannelli in truciolato) (K)</b>	1,5 m/s <sup>2</sup>



## 5 Utilizzo

### 5.1 Inserimento della lama 2



Utilizzare soltanto lame con codolo da 1/2".

1. Verificare che il codolo dell'utensile sia pulito e leggermente ingrassato.
  - ▶ Pulire ed ingrassare il codolo, se necessario.
2. Ruotare e trattenere in senso antiorario il manicotto di bloccaggio del portautensile.
3. Spingere la lama dalla parte anteriore nel portautensile.
4. Fare scorrere indietro il manicotto di bloccaggio.
  - ▶ Il manicotto di bloccaggio innesterà udibilmente in sede.
5. Controllare che la lama sia saldamente in posizione provando a tirarla.

### 5.2 Rimozione della lama 2

1. Ruotare e trattenere in senso orario il manicotto di bloccaggio del portautensile.
2. Tirare la lama in avanti per estrarla dal portautensile.
3. Fare scorrere indietro il manicotto di bloccaggio.

### 5.3 Regolazione della piastra di pressione 4



Mediante la regolazione della piastra di pressione, è possibile sfruttare in modo ottimale la lunghezza della sega e migliorare l'accessibilità dell'attrezzo negli angoli. La piastra di pressione si innesta in posizione ad intervalli di 6 mm (<sup>15</sup>/<sub>16</sub>").

Non regolare la piastra di pressione durante il funzionamento.

1. Estrarre la spina dalla presa.
2. Rimuovere la lama. 68
3. Premere e mantenere premuto l'arresto della piastra di pressione.
4. Spingere la piastra di pressione nella posizione desiderata.
5. Rilasciare l'arresto della piastra di pressione.
6. Tirare la piastra di pressione per controllare se è innestata.

### 5.4 Montaggio dell'impugnatura laterale 7

1. Estrarre la spina dalla presa.
2. Rimuovere la lama. 68
3. Montare l'adattatore dall'alto, sull'impugnatura anteriore.
4. Spingere l'impugnatura laterale sull'adattatore, attraverso il portautensile.
5. Fissare l'impugnatura laterale mediante l'apposita vite.

### 5.5 Posizionamento dell'impugnatura laterale 7

1. Estrarre la spina dalla presa.
2. Allentare la vite di fissaggio dell'impugnatura laterale.
3. Portare l'impugnatura laterale nella posizione desiderata.
4. Fissare l'impugnatura laterale mediante l'apposita vite.

### 5.6 Accensione / spegnimento



#### AVVERTIMENTO

#### Pericolo di lesioni dovuto all'arresto ritardato della sega !

- ▶ Sollevare il prodotto dal pezzo in lavorazione soltanto dopo che si è completamente arrestato.
- ▶ Attendere finché il prodotto non si arresta prima di deporlo.

1. Per attivare il seghetto frontale, azionare il dispositivo di sicurezza per il trasporto e l'interruttore di comando.



2. Per disattivare il seghetto frontale, rilasciare l'interruttore di comando.

### 5.7 Attivazione e disattivazione della funzione di oscillazione

La funzione di oscillazione consente di aumentare la potenza di taglio in determinati materiali, ad es. materiali legnosi.

Attivare la funzione di oscillazione esclusivamente ad attrezzo fermo.

- ▶ Per attivare o disattivare la funzione di oscillazione, portare l'interruttore per movimento oscillante sull'apposita posizione di fine corsa.

### 5.8 Inserimento dell'adattatore per il taglio di tubi

1. Estrarre la spina dalla presa.
2. Rimuovere la lama. 68
3. Per smontare la piastra di pressione, mantenere premuto l'arresto ed estrarre la piastra di pressione.
4. Spingere l'adattatore per il taglio di tubi nella guida e montare la lama.
5. Tirare l'adattatore per il taglio di tubi per controllare se è innestato.
6. Aprire completamente i morsetti nell'adattatore per il taglio di tubi.
7. Applicare attorno al pezzo la catena dell'adattatore per il taglio di tubi ed agganciarla all'adattatore.

Fra la sega e la vite di serraggio dovrà esservi un angolo di 45°.

### 5.9 Regolazione della frequenza di taglio

Per l'impostazione consigliata per la frequenza di taglio consultare l'apposita tabella applicazioni.

1. Ruotare il regolatore della frequenza di taglio ed impostare un valore compreso tra 1 (basso) e 6 (alto).
2. Premere l'interruttore di comando.
  - ▶ Si imposta la frequenza di taglio preselezionata.

#### 5.9.1 Impostazioni del numero di corse

Materiale lavorato	Proposta impostazione numero di corse
legno	5-6
Legno con chiodi	5-6
rifiniture interne, costruzioni a secco	3-4
plastica	3-4
acciaio	2-3
metalli non ferrosi	2-3
metalli leggeri	2-3
acciaio inossidabile	1

### 5.10 Funzione taglio ad immersione

#### AVVERTIMENTO

**Pericolo di lesioni** Pericolo dovuto a eventuali contraccolpi.

- ▶ Durante l'esecuzione di tagli ad immersione, proteggere l'area dietro cui si sta lavorando. Utilizzare esclusivamente lame adeguate (più corte possibili).

Utilizzare la funzione di taglio ad immersione soltanto per i materiali teneri e con lame della sega corte. È possibile utilizzare il prodotto con due diverse impostazioni di taglio "ad immersione": Nella posizione normale o nella posizione inversa.



1. Posizionare il prodotto con il bordo anteriore della piastra di pressione AVR sul pezzo in lavorazione.
2. Azionare il dispositivo di sicurezza per il trasporto.
3. Premere l'interruttore di comando.
4. Premere il prodotto saldamente contro il pezzo in lavorazione e immergerlo nel fondo riducendo l'angolo di registrazione.



È importante che il prodotto sia in funzione prima di premere la lama contro il fondo, altrimenti il prodotto si blocca.

5. Una volta perforato il pezzo in lavorazione, riportare il prodotto nella normale posizione di lavoro (la piastra di pressione è appoggiata per l'intera superficie) e continuare a tagliare lungo la linea di taglio.

## 6 Cura e manutenzione

### 6.1 Cura e manutenzione



#### AVVERTIMENTO

**Pericolo di scossa elettrica!** Qualora si eseguano interventi di cura e manutenzione a connettore di alimentazione inserito, vi è rischio di lesioni ed ustioni di grave entità.

- ▶ Prima di qualsiasi intervento di cura e manutenzione, estrarre sempre il connettore di alimentazione!

#### Cura

- Rimuovere con cautela lo sporco tenace attaccato all'attrezzo.
- Pulire con cautela le feritoie di ventilazione utilizzando una spazzola asciutta.
- Pulire la carcassa utilizzando solo un panno leggermente inumidito. Non utilizzare prodotti detergenti contenenti silicene, poiché potrebbero risultare aggressivi per le parti in plastica.

#### Manutenzione



#### AVVERTIMENTO

**Pericolo di scossa elettrica!** Riparazioni incaute su componenti elettrici possono provocare gravi lesioni e bruciate.

- ▶ Tutte le riparazioni inerenti alle parti elettriche devono essere eseguite solo da elettricisti specializzati.
- Controllare regolarmente che tutte le parti visibili non presentino danneggiamenti e che gli elementi di comando funzionino perfettamente.
- In caso di danneggiamenti e/o di malfunzionamenti non mettere in funzione il prodotto. Fare riparare immediatamente l'attrezzo da un Centro Riparazioni **Hilti**.
- In seguito ad eventuali lavori di cura e manutenzione dell'attrezzo ripristinare tutti i dispositivi di protezione e verificarne il corretto funzionamento.



Per un sicuro funzionamento dell'attrezzo utilizzare solamente ricambi e materiali di consumo originali. Le parti di ricambio, i materiali di consumo e gli accessori per il vostro prodotto sono disponibili presso il vostro **Hilti Store** di fiducia o all'indirizzo internet [www.hilti.group](http://www.hilti.group).

## 7 Supporto in caso di anomalie

In caso di anomalie non indicate nella presente tabella o che non è possibile risolvere per proprio conto, si prega di rivolgersi al Centro Riparazioni **Hilti**.

### 7.1 Problemi e soluzioni

Anomalia	Possibile causa	Soluzione
L'attrezzo non si avvia.	Alimentazione di corrente della rete interrotta	▶ Collegare un altro attrezzo elettrico e verificarne il funzionamento.
	Cavo di alimentazione o spina difettosi.	▶ Far riparare l'attrezzo solo dal Centro Riparazioni <b>Hilti</b> .
	Interruttore di comando difettoso.	▶ Far riparare l'attrezzo solo dal Centro Riparazioni <b>Hilti</b> .



Anomalia	Possibile causa	Soluzione
L'attrezzo non ha piena potenza.	Cavo di prolunga troppo lungo o di sezione insufficiente.	► Utilizzare esclusivamente cavi di prolunga omologati per la specifica applicazione, con una sezione sufficiente.
	Interruttore di comando non completamente premuto.	► Premere completamente l'interruttore di comando.
Impossibile rimuovere la lama dal portautensile.	Manicotto di bloccaggio non ruotato fino in fondo.	► Ruotare a fondo il manicotto di bloccaggio ed estrarre la lama.
La funzione di oscillazione non reagisce	L'interruttore per movimento oscillante non è posizionato sulla funzione di oscillazione.	► Posizionare l'interruttore per movimento oscillante sulla funzione di oscillazione. La funzione di oscillazione sarà percettibile soltanto durante il taglio.
Impossibile rimuovere la piastra di pressione o l'adattatore per il taglio di tubi.	Ostacolato dalla lama.	► Rimuovere la lama, quindi la piastra di pressione.
	Pulsante non completamente premuto.	► Premere completamente il pulsante e rimuovere la lama.

## 8 Smaltimento

Gli strumenti e gli attrezzi Hilti sono in gran parte realizzati con materiali riciclabili. Condizione essenziale per il riciclaggio è che i materiali vengano accuratamente separati. In molte nazioni, Hilti provvede al ritiro dei vecchi attrezzi ed al loro riciclaggio. Per informazioni al riguardo, contattare il Servizio Clienti Hilti oppure il proprio referente Hilti.



- Non gettare gli attrezzi elettrici, le apparecchiature elettroniche e le batterie tra i rifiuti domestici.

## 9 Garanzia del costruttore

- In caso di domande sulle condizioni di garanzia, rivolgersi al partner locale Hilti.

# Original brugsanvisning

## 1 Om brugsanvisningen

### 1.1 Om denne brugsanvisning

- **Advarsel!** Før du bruger produktet, skal du sikre dig, at du har læst og forstået produktets medfølgende brugsanvisning inklusive anvisninger, sikkerhedsanvisninger og advarsler, billeder og specifikationer. Sørg især for at blive fortrolig med alle anvisninger, sikkerhedsanvisninger og advarsler, billeder, specifikationer samt bestanddele og funktioner. Hvis du ikke gør det, er der risiko for at få elektrisk stød, brandfare og/eller risiko for alvorlige personskader. Gem brugsanvisningen inklusive alle anvisninger, sikkerhedsanvisninger og advarsler til senere brug.
- -produkter er beregnet til professionel brug og må kun betjenes, efterses og vedligeholdes af autoriseret og instrueret personale. Dette personale skal i særdeleshed informeres om de potentielle farer, der er forbundet med anvendelsen af denne boltepistol. Der kan opstå farlige situationer ved anvendelse af produktet og det tilhørende udstyr, hvis det anvendes af personer, der ikke er blevet undervist i dets brug, eller hvis det ikke anvendes korrekt i henhold til forskrifterne i denne brugsanvisning.
- Den medfølgende brugsanvisning svarer til den aktuelle tekniske standard på tidspunktet for trykningen. Du kan altid finde den aktuelle version online på Hiltis produktside. Følg linket eller QR-koden i denne brugsanvisning, der er markeret med symbolet .
- Sørg for, at denne brugsanvisning altid følger med ved overdragelse af produktet til andre.



## 1.2 Tegnforklaring

### 1.2.1 Advarsler

Advarsler advarer mod farer ved håndtering af produktet. Følgende signalord anvendes:

#### **FARE**

##### **FARE !**

- Betegner en umiddelbart truende fare, der kan medføre alvorlige kvæstelser eller døden.

#### **ADVARSEL**

##### **ADVARSEL !**

- Står ved en potentielt truende fare, der kan medføre alvorlige kvæstelser eller døden.





#### **FORSIGTIG**

##### **FORSIGTIG !**

- Advarer om en potentielt farlig situation, der kan forårsage personskader eller materielle skader.


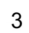


### 1.2.2 Symboler i denne dokumentation

Følgende symboler anvendes i denne dokumentation:

	Læs brugsanvisningen før brug
	Anvisninger for anvendelse og andre nyttige oplysninger
	Håndtering af genvindbare materialer
	Elektriske maskiner og batterier må ikke bortskaffes som almindeligt husholdningsaffald

### 1.2.3 Symboler i illustrationer


Følgende symboler anvendes på illustrationer:

	Disse tal henviser til de forskellige illustrationer i begyndelsen af brugsanvisningen
	Nummereringen udtrykker arbejdsstrinnenes rækkefølge på illustrationen og kan afvige fra arbejdsstrinnene i teksten
	Positionsnumre anvendes i illustrationen <b>Oversigt</b> og refererer til tallene i symbolforklaringen i afsnittet <b>Produktoversigt</b>
	Dette symbol skal sikre skærpet opmærksomhed ved omgang med produktet.



## 1.3 Produktspecifikke symboler

### 1.3.1 Symboler på produktet

Følgende symboler anvendes på produktet:

RPM	Slagtal pr. minut
$n_0$	Slagtal
	Vekselstrøm
	Dobbeltisoleret
Hz	hertz
V	volt



A	Ampere
	Låst
	Låst op

## 2 Sikkerhed

### 2.1 Generelle sikkerhedsanvisninger for elværktøj

**⚠ ADVARSEL** Læs alle sikkerhedsanvisninger, henvisninger, billedtekster og tekniske data på elværktøjet. Hvis følgende anvisninger ikke overholdes, er der risiko for elektrisk stød, brand og/eller alvorlige personskader.

**Opbevar alle sikkerhedsanvisninger og instruktioner til senere brug.**

Det benyttede begreb "elværktøj" i sikkerhedsanvisningerne refererer til elektriske maskiner (med netledning) eller batteridrevne maskiner (uden netledning).

#### Arbejdspladssikkerhed

- ▶ **Sørg for at holde arbejdsområdet ryddeligt og godt oplyst.** Uorden eller uoplyste arbejdsområder øger faren for uheld.
- ▶ **Brug ikke elværktøj i eksplosionstruede omgivelser, hvor der er brændbare væsker, gasser eller støv.** Elværktøj kan slå gnister, der kan antænde støv eller dampe.
- ▶ **Sørg for, at andre personer og ikke mindst børn holdes væk fra arbejdsområdet, når elværktøjet er i brug.** Hvis man distraheres, kan man miste kontrollen over maskinen.

#### Elektrisk sikkerhed

- ▶ **Elværktøjets stik skal passe til kontakten. Stikket må under ingen omstændigheder ændres. Brug ikke adapterstik sammen med jordforbundne elværktøj.** Uændrede stik, der passer til kontakterne, nedsætter risikoen for elektrisk stød.
- ▶ **Undgå kropskontakt med jordforbundne overflader som f.eks. rør, radiatorer, komfurer og køleskabe.** Hvis din krop er jordforbundet, øges risikoen for elektrisk stød.
- ▶ **Elværktøj må ikke udsættes for regn eller fugt.** Indtrængning af vand i elværktøj øger risikoen for elektrisk stød.
- ▶ **Brug ikke ledningen til formål, den ikke er beregnet til (f.eks. må man aldrig bære elværktøjet i ledningen, hænge det op i ledningen eller rykke i ledningen for at trække stikket ud af kontakten).** Beskyt ledningen mod varme, olie, skarpe kanter eller dele, der er i bevægelse. Beskadigede eller sammenviklede ledninger øger risikoen for elektrisk stød.
- ▶ **Hvis elværktøjet benyttes i det fri, må der kun benyttes en forlængerledning, der er egnet til udendørs brug.** Brug af forlængerledning til udendørs brug nedsætter risikoen for elektrisk stød.
- ▶ **Hvis det ikke kan undgås at anvende elværktøjet i fugtige omgivelser, skal du anvende et fejlstrømsrelæ.** Anvendelsen af et fejlstrømsrelæ nedsætter risikoen for et elektrisk stød.

#### Personlig sikkerhed

- ▶ **Det er vigtigt at være opmærksom, se, hvad man laver, og bruge maskinen fornuftigt. Anvend aldrig elværktøj, hvis du er træt eller påvirket af stoffer, alkohol eller medicin.** Et øjeblik uopmærksomhed under brugen af elværktøjet kan medføre alvorlige personskader.
- ▶ **Brug beskyttelsesudstyr, og hav altid beskyttelsesbriller på.** Brug af sikkerhedsudstyr som f.eks. støvmaske, skridsikkert fodtøj, beskyttelseshjelm eller høreværn afhængigt af elværktøjets type og anvendelse nedsætter risikoen for personskader.
- ▶ **Undgå utilsigtet igangsætning. Kontrollér, at elværktøjet er frakoblet, før du slutter det til strømforsyningen og/eller batteriet, tager det op eller transporterer det.** Undgå at bære elværktøjet med fingeren på afbryderen, og sørg for, at det ikke er tændt, når det sluttes til nettet, da dette øger risikoen for personskader.
- ▶ **Fjern indstillingsværktøj eller skruenøgler, inden elværktøjet tændes.** Hvis et stykke værktøj eller en nøgle sidder i en roterende maskindel, er der risiko for personskader.
- ▶ **Undgå at arbejde i unormale kroppsstillinger. Sørg for at stå sikkert, mens der arbejdes, og kom ikke ud af balance.** Det er derved nemmere at kontrollere elværktøjet, hvis der skulle opstå uventede situationer.
- ▶ **Brug egnet arbejdstøj. Undgå løse beklædningsgenstande eller smykker. Hold hår, tøj og handsker væk fra dele, der bevæger sig.** Dele, der er i bevægelse, kan gribe fat i løstsiddende tøj, smykker eller langt hår.



- ▶ **Hvis støvudsugnings- og opsamlingsudstyr kan monteres, er det vigtigt, at dette tilsluttes og benyttes korrekt.** Ved at anvende en støvudsugning er det muligt at nedsætte risiciene som følge af støv.
- ▶ **Man må ikke ignorere sikkerhedsreglerne for elværktøj, heller ikke selvom man er fortrolig med brugen af elværktøjet.** Uagtsomhed kan medføre alvorlig tilskadekomst inden for få sekunder.

#### Anvendelse og pleje af elværktøjet

- ▶ **Undgå at overbelaste maskinen. Brug altid en maskine, der er beregnet til det stykke arbejde, der skal udføres.** Med det rigtige værktøj arbejder man bedst og mest sikkert inden for det angivne effektområde.
- ▶ **Brug ikke elværktøj, hvis afbryderen er defekt.** En maskine, der ikke kan startes og stoppes, er farlig og skal repareres.
- ▶ **Træk stikket ud af stikkontakten, og/eller fjern batteriet fra maskinen, inden du foretager indstillinger på den, skifter tilbehør og dele eller lægger den til side.** Disse sikkerhedsforanstaltninger forhindrer utilsigtet start af elværktøjet.
- ▶ **Opbevar ubenyttede elværktøjer uden for børns rækkevidde. Lad aldrig personer, der ikke er fortrolige med maskinen eller ikke har gennemlæst sikkerhedsanvisningerne, benytte denne.** Elværktøj er farligt, hvis det benyttes af ukyndige personer.
- ▶ **Sørg for at pleje elværktøj omhyggeligt. Kontrollér, om bevægelige dele fungerer korrekt og ikke sidder fast, og om delene er brækket eller beskadiget, således at elværktøjets funktion påvirkes. Få beskadigede dele repareret, inden elværktøjet tages i brug.** Mange uheld skyldes dårligt vedligeholdte elværktøjer.
- ▶ **Sørg for, at skæreværktøjer er skarpe og rene.** Omhyggeligt vedligeholdte skæreværktøjer med skarpe skærekanter sætter sig ikke så hurtigt fast og er nemmere at føre.
- ▶ **Anvend elværktøj, tilbehør, indsatsværktøj osv. i overensstemmelse med disse anvisninger. Tag hensyn til arbejdsforholdene og det arbejde, der skal udføres.** I tilfælde af anvendelse af maskinen til formål, som ligger uden for det fastsatte anvendelsesområde, kan der opstå farlige situationer.
- ▶ **Sørg for, at greb og gribeblader er tørre, rene og fri for olie og fedt.** Glatte greb og gribeblader gør betjeningen usikker, og det kan være svært at styre elværktøjet i uforudsete situationer.

#### Service

- ▶ **Sørg for, at elværktøjet kun repareres af kvalificerede fagfolk, og at der altid benyttes originale reservedele.** Dermed sikres størst mulig elværktøjssikkerhed.

## 2.2 Sikkerhedsanvisninger for savning med frem- og tilbagegående savklinge

- ▶ **Hold elværktøjet i de isolerede håndtag, når du udfører opgaver, hvor indsatsværktøjet kan ramme skjulte elledninger eller maskinens netkabel.** Ved kontakt med en spændingsførende ledning kan også metalliske værktøjsdele sættes under spænding, hvilket kan medføre elektrisk stød.
- ▶ **Emnet skal fastgøres og sikres på et stabilt underlag med skruetvinger eller på anden vis.** Hvis du kun holder emnet med hånden eller mod din krop, ligger det ustabil, hvilket kan medføre, at du mister kontrollen over det.

## 2.3 Yderligere sikkerhedsanvisninger vedrørende save

### Personlig sikkerhed

- ▶ Hold hænderne væk fra saveområdet og savklingen. Hold fast i ekstragrebet eller motorhuset med den anden hånd. Når du bruger begge hænder til at holde saven, kommer du ikke til skade med hænderne på saven.
- ▶ Anvend kun produktet i teknisk fejlfri stand.
- ▶ Foretag aldrig manipulationer eller ændringer på maskinen.
- ▶ Undgå berøring af roterende dele - fare for personskader!
- ▶ Brug også beskyttelseshandsker, når du skifter værktøj. Berøring af indsatsværktøjet kan medføre snitsår og forbrændinger.
- ▶ Find ud af, hvilken fareklasse det støv, der opstår ved arbejdet, har, inden du går i gang med arbejdet. Anvend en industristøvsuger med en officielt tilladt beskyttelsesklassificering, som opfylder de lokale støvbeskyttelsesbestemmelser. Støv fra materialer såsom blyholdig maling, visse træsorter, beton / murværk / natursten, som indeholder kvarts, og mineraler samt metal kan være sundhedsfarlige.
- ▶ Sørg for en god ventilation af arbejdspladsen, og brug om nødvendigt et åndedrætsværn, som egner sig til den pågældende støvtype. Berøring eller indånding af støv kan medføre allergiske reaktioner og/eller luftvejssygdomme hos brugeren eller personer, der opholder sig i nærheden. Asbestholdige materialer må kun håndteres af fagfolk.





- ▶ Tag ikke fat under emnet.
- ▶ Hold altid produktet med begge hænder på de dertil beregnede håndtag, og anbring armene i en position, hvor du kan absorbere tilbageslagskræfterne.
- ▶ Sørg for, at håndgrebene er tørre og rene.
- ▶ Hold dig altid på siden af savklingen, anbring aldrig kroppen på linje med savklingen. Ved et tilbageslag kan saven springe baglæns!
- ▶ Hvis savklingen sætter sig fast, eller du afbryder arbejdet, skal du slukke saven og holde saven roligt, indtil savklingen står helt stille. Forsøg aldrig at tage saven ud af emnet eller trække den baglæns, så længe savklingen bevæger sig, da der ellers er risiko for et tilbageslag.
- ▶ Hvis du vil starte en sav, som befinder sig i et emne, skal du centrere savklingen i savsporet og kontrollere, at savtænderne ikke sidder fast i emnet.
- ▶ Vær specielt forsigtig ved savning i eksisterende vægge eller andre områder, hvor du ikke kan se, hvad de indeholder. Den neddykkende savklinge kan blokere ved savning i skjulte genstande og medføre et tilbageslag.

### Elektrisk sikkerhed

- ▶ Kontrollér før påbegyndelse af arbejdet arbejdsområdet for skjulte elektriske ledninger, gas- og vandrør, f.eks. med en metaldetektor. Udvendige metaldele på maskinen kan medføre elektrisk stød, hvis du ved en fejl kommer til at beskadige en elledning.
- ▶ Hold maskinen på de isolerede grebsflader, når du udfører opgaver, hvor indsatsværktøjet kan ramme skjulte strømledninger. Ved kontakt med en spændingsførende ledning kan også metalliske værktøjsdele sættes under spænding, hvilket kan medføre elektrisk stød.

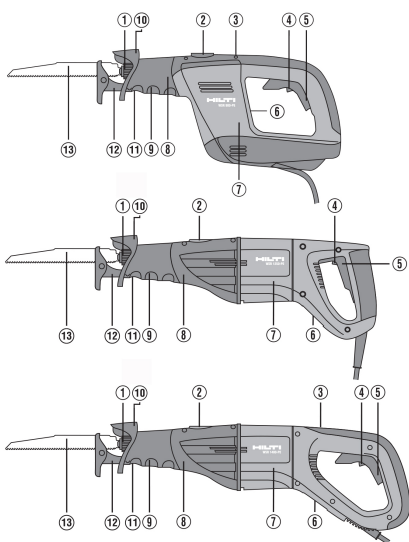
## 2.4 Yderligere sikkerhedsanvisninger

- ▶ Anvend kun produktet i teknisk fejlfri stand.
- ▶ Foretag aldrig manipulationer eller ændringer på produktet.
- ▶ Anvend ikke sløve eller beskadigede savklinger. De forårsager en højere friktion, fastklemning af savklingen eller tilbageslag.
- ▶ Kontrollér før påbegyndelse af arbejdet arbejdsområdet for skjulte elektriske ledninger, gas- og vandrør, f.eks. med en metaldetektor. Udvendige metaldele på produktet kan medføre elektrisk stød, hvis du ved en fejl kommer til at beskadige en elledning.
- ▶ Fastgør emnet på en stabil holder. Hold aldrig emnet i hånden eller over et ben.
- ▶ Tænd først produktet, når det er i arbejdsposition.
- ▶ Før altid produktet væk fra kroppen under arbejdet.
- ▶ Arbejd med et moderat tryk på maskinen og en egnet skærehastighed, specielt ved store rørdiameter. Dette forhindrer overophedning af produktet.
- ▶ Ved kapning af rørledninger skal du forvise dig om, at ledningerne ikke længere indeholder væske. I givet fald skal de tømmes.
- ▶ Ved overskæring af rørledninger skal produktet holdes højere end den rørledning, der skal skæres over. Produktet har ingen beskyttelse mod indtrængning af fugt. Udstrømmende væske kan forårsage en kortslutning i produktet.
- ▶ Sav aldrig i ukendte underlag, og hold skærelinjen fri for forhindringer øverst og nederst. Savklingen kan slå tilbage, hvis den rammer en genstand.
- ▶ Brug også beskyttelseshandsker, når du skifter værktøj. Berøring af indsatsværktøjet kan medføre snitsår og forbrændinger.
- ▶ Overhold producentens anvisninger for håndtering og opbevaring af savklinger.
- ▶ Brugeren og personer, der opholder sig i nærheden, skal under brugen af produktet bære beskyttelsesbriller, sikkerhedshjelm, høreværn, beskyttelseshandsker og et let åndedrætsværn.
- ▶ Anvend aldrig produktet uden monteret håndbeskyttelse. Værktøjslåsens/værktøjsholderens afdækning må ikke anvendes som grebsområde. Der er fare for personskader på værktøjslåsen/værktøjsholderen.
- ▶ Maskinen skal presses mod det emne, der skal bearbejdes, med anslaget. Dette garanterer et optimalt og sikkert arbejde.
- ▶ Anvend altid savklinger med en længde, så savklingen rager mindst 40 mm ud over emnet i slagcyklussen. Dette kan forhindre kraftige tilbageslag.



### 3 Beskrivelse

#### 3.1 Produktoversigt



- ① Værktøjslås/værktøjsholder
- ② Pendulslagskontakt
- ③ Slagtalsregulator
- ④ Transportsikring
- ⑤ Afbryder
- ⑥ Typeskilt
- ⑦ Motor
- ⑧ Gear
- ⑨ Forreste grebsområde (håndbeskyttelse)
- ⑩ Håndbeskyttelse
- ⑪ Trykknop til indstilling af anslaget
- ⑫ Anslag
- ⑬ Savklinge

#### 3.2 Bestemmelsesmæssig anvendelse

Det beskrevne produkt er en bajonetsav. Den er beregnet til kapning af træ, træliggende og metalliske materialer samt kunststoffer.

Produktet er beregnet til tohåndsbetjening.

#### 3.3 Potentiel forkert brug

Sav ikke i teglsten, beton, porebeton, natursten eller tegltagsten med maskinen.

Sav ikke i rørledninger, som indeholder væske, med maskinen.

#### 3.4 Leveringsomfang

Bajonetsav, savklinge, brugsanvisning.



Anvend kun originale reservedele og forbrugsmaterialer af hensyn til en sikker drift. Reservedele, forbrugsmaterialer og tilbehør til dit produkt, som vi har godkendt, finder du i dit **Hilti Center** eller under [www.hilti.com](http://www.hilti.com)

### 4 Tekniske data

#### 4.1 Produktgenskaber



Nominal spænding, nominal strøm, frekvens og nominelt strømforbrug fremgår af det landespecifikke typeskilt.

Ved drift på en generator eller transformator skal dennes udgangseffekt være mindst dobbelt så høj som det nominelle strømforbrug, der fremgår af maskinens typeskilt. Transformatorens eller generatorens driftsspænding skal til enhver tid ligge inden for +5 % og -15 % af maskinens nominelle spænding.

	WSR 900-PE
Produktgeneration	01
Vægt i henhold til EPTA Procedure-01	3,6 kg



	WSR 900-PE
Slagtal	0/min ... 2.700/min
Slaglængde	32 mm

## 4.2 Støjinformation og vibrationsværdier

Lydtryk- og vibrationsværdier i denne brugsanvisning er målt i henhold til en standardiseret målemetode og kan anvendes til sammenligning af forskellige elværktøjer. De kan også anvendes til en foreløbig vurdering af den eksponering, brugeren udsættes for.

De anførte data repræsenterer elværktøjets primære anvendelsesformål. Hvis elværktøjet imidlertid anvendes til andre formål, med andre indsatsværktøjer eller utilstrækkelig vedligeholdelse, kan dataene afvige. Dette kan forøge den eksponering, som brugeren udsættes for, i hele arbejdstiden markant.

For at opnå en præcis vurdering af den eksponering, som brugeren udsættes for, bør også den tid, hvor elværktøjet er slukket eller blot kører uden at blive anvendt, inddrages. Dette kan reducere den eksponering, som brugeren udsættes for, i hele arbejdstiden markant.

Fastlæg yderligere sikkerhedsforanstaltninger til beskyttelse af brugeren mod støj- og/eller vibrationspåvirkninger, f.eks. er det vigtigt at vedligeholde elværktøj og indsatsværktøj, at holde hænderne varme og at organisere arbejdsprocesserne.



Du finder detaljerede oplysninger om de anvendte versioner af de **EN 62841**-standarder, der skal anvendes, på billedet af overensstemmelseserklæringen 161.

### Støjinformation

	WSR 900-PE
Lydeffektniveau ( $L_{WA}$ )	99 dB(A)
Usikkerhed, lydeffektniveau ( $K_{WA}$ )	5 dB(A)
Lydtrykniveau ( $L_{pA}$ )	91 dB(A)
Usikkerhed, lydtrykniveau ( $K_{pA}$ )	5 dB(A)

### Vibrationsinformation

	WSR 900-PE
Vibrationsemissionsværdi, savning i spånbjælker ( $a_{n, B}$ )	15,7 m/s <sup>2</sup>
Vibrationsemissionsværdi, savning i træbjælker ( $a_{h, WB}$ )	22,8 m/s <sup>2</sup>
Usikkerhed (træbjælker) (K)	2,8 m/s <sup>2</sup>
Usikkerhed (spånplader) (K)	1,5 m/s <sup>2</sup>

## 5 Betjening

### 5.1 Indsætning af savklinge



Anvend kun savklinger med 1/2" indstiksender.

- Kontrollér, at indstiksenden på værktøjet er ren og let indfedtet.
  - Rengør og smør om nødvendigt indstiksenden med fedt.
- Drej og hold værktøjsholderens låseanordning mod uret.
- Tryk savklingen ind i værktøjsholderen forfra.
- Lad låsetyllen glide tilbage.
  - Låsetyllen går hørbart i indgreb.
- Kontrollér, om savklingen er gået i indgreb, ved at trække i den.


### 5.2 Fjernelse af savklinge

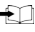
- Drej og hold værktøjsholderens låseanordning med uret.
- Træk savklingen fremad og ud af værktøjsholderen.



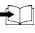
3. Lad låsetylen glide tilbage.

### 5.3 Indstil anslaget 4

-  Ved justering af anslaget kan savklingens længde udnyttes optimalt og adgangen til hjørner kan forbedres. Anslaget kan fastlåses i intervaller på 6 mm (<sup>15</sup>/<sub>6</sub>"').  
Juster ikke anslaget under driften.

1. Træk stikket ud af stikkontakten.
2. Fjern savklingen.  77
3. Tryk på anslagets låsemekanisme, og hold den inde.
4. Skub dybdeanslaget i den ønskede position.
5. Slip anslagets låsemekanisme.
6. Kontrollér, om anslaget er gået i indgreb, ved at trække i det.

### 5.4 Montering af sidegreb 7

1. Træk stikket ud af stikkontakten.
2. Fjern savklingen.  77
3. Monter adapteren på det forreste håndtag fra oven.
4. Skub sidegrebet på adapteren hen over værktøjsholderen.
5. Fastgør sidegrebet med låseskruen.

### 5.5 Positionering af sidegreb 7

1. Træk stikket ud af stikkontakten.
2. Løsn låseskruen på sidegrebet.
3. Anbring sidehåndtaget i den ønskede position.
4. Fastgør sidegrebet med låseskruen.

### 5.6 Tænd/sluk


#### ADVARSEL

#### Fare for personskader på grund af savens efterløb !

- ▶ Løft først produktet op fra emnet, når den er standset helt.
- ▶ Vent, indtil produktet er standset helt, før du lægger det fra dig.

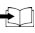
1. Hvis du vil tænde bajonetsaven, skal du trykke på transportsikringen og afbryderen.
2. Hvis du vil slukke bajonetsaven, skal du slippe afbryderen.

### 5.7 Aktivering og deaktivering af pendulfunktion 3

-  Med pendulfunktionen kan saveydelsen øges i bestemte materialer, f.eks. ved træmaterialer.  
Pendulfunktionen må kun ændres, når produktet er standset.

- ▶ Aktiver eller deaktivér pendulfunktionen ved at sætte pendulslagskontakten i den passende endeposition.

### 5.8 Isætning af rørsæreadapter 3

1. Træk stikket ud af stikkontakten.
2. Fjern savklingen.  77
3. Afmonter anslaget ved at holde låsemekanismen nede og trække anslaget af.
4. Skub rørsæreadapteren ind i styret, og monter savklingen.
5. Kontrollér, om rørsæreadapteren er gået i indgreb, ved at trække i den.
6. Løsn skrueklemmen på rørsæreadapteren helt.



- Læg røskæreadapterens kæde omkring emnet, og hægt kæden på adapteren.



Mellem saven og spændeskruen skal der være en vinkel på 45°.

## 5.9 Indstil slagtalet



Den anbefalede indstilling af slagtalet fremgår af anvendelsestabellen.

- Drej på slagtaalsregulatoren, og indstil slagtalet mellem 1 (lille) og 6 (stort).
- Tryk på afbryderen.
  - Det forvalgte slagtalet indstilles.

### 5.9.1 Slagtaalsindstillinger

Bearbejdet materiale	Forslag, indstilling af slagtalet
Træ	5-6
Træ med søm i	5-6
Indendørs renovering, mørtelfrit elementbyggeri	3-4
Plast	3-4
Stål	2-3
Ikke-jernholdige metaller	2-3
Letmetaller	2-3
Rustfrit stål	1

## 5.10 Dyksavning



### ADVARSEL

**Fare for personskader** Fare for tilbageslag.

- Ved dyksavning er det vigtigt at sikre området bagud. Anvend kun egnede savklinger (så korte som muligt).



Anvend kun dyksavning til bløde materialer og med korte savklinger. Du kan anvende produktet i to forskellige dyksavningspositioner: i normalposition eller i vendeposition.

- Sæt produktet på emnet med den forreste kant af AVR-anlægget.
- Aktiver transportsikringen.
- Tryk på afbryderen.
- Tryk produktet fast mod emnet, og dyk ned i underlaget ved at nedsætte klingeinklen.



Det er vigtigt, at produktet kører, før du trykker savklingen mod underlaget, da det ellers kan medføre blokering af produktet.

- Når du har stukket klingens spids gennem emnet, skal du bringe produktet i normal arbejdsposition igen (anlægget hviler mod emnet med hele fladen) og save videre langs skærelinjen.

## 6 Rengøring og vedligeholdelse

### 6.1 Rengøring og vedligeholdelse



### ADVARSEL

**Fare på grund af elektrisk stød!** Pleje og vedligeholdelse med isat netstik kan medføre alvorlige personskader og forbrændinger.

- Træk altid netstikket ud før alle pleje- og vedligeholdelsesarbejder!



## Pleje

- Fjern forsigtigt fastsiddende snavs.
- Rengør forsigtigt ventilationsåbningerne med en tør børste.
- Rengør kun kabinettet med en let fugtet klud. Undlad at anvende silikoneholdige plejemidler, da de kan angribe plastdelene.

## Vedligeholdelse



### ADVARSEL

**Fare for elektrisk stød!** Fagmæssigt ukorrekte reparationer på elektriske dele kan medføre alvorlige personskader og forbrændinger.

- ▶ Reparationer på eldelene må kun udføres af en elektriker.
- Kontrollér regelmæssigt alle synlige dele for skader, og at betjeningselementerne fungerer fejlfrit.
- Anvend ikke produktet i tilfælde af beskadigelse og/eller funktionsfejl. Få omgående udført reparation hos **Hilti Service**.
- Monter alle beskyttelsesanordninger efter pleje- og vedligeholdelsesarbejder, og kontrollér dem for funktion.



Anvend kun originale reservedele og forbrugsmaterialer af hensyn til en sikker drift. Reservedele, forbrugsmaterialer og tilbehør til dit produkt, som vi har godkendt, finder du i dit **Hilti Store Center** eller under: [www.hilti.group](http://www.hilti.group).

## 7 Fejlafhjælpning

Ved fejl, som ikke fremgår af denne tabel, eller som du ikke selv kan afhjælpe, beder vi dig om at kontakte **Hilti Service**.

### 7.1 Fejlsøgning

Fejl	Mulig årsag	Løsning
Instrument starter ikke.	Netstrømforsyningen afbrudt	▶ Tilslut en anden elektrisk maskine, og kontrollér dennes funktion.
	Netkablet eller stikket er defekt.	▶ Maskinen må kun reparerer af <b>Hilti Service</b> .
	Afbryderen er defekt.	▶ Maskinen må kun reparerer af <b>Hilti Service</b> .
Maskinen har ikke fuld ydelse.	Forlængerledning for lang eller med for lille tværsnit.	▶ Brug kun forlængerkabel med tilstrækkeligt tværsnit, der er godkendt til det pågældende anvendelsesområde.
	Afbryderen er ikke trykket helt ind.	▶ Tryk afbryderen helt i bund.
Savklingen kan ikke fjernes fra værktøjsholderen.	Låseanordningen er ikke drejet til anslag.	▶ Drej låseanordningen til anslag, og tag savklingen ud.
Pendulfunktionen reagerer ikke.	Pendulslagskontakten står ikke på pendulfunktion.	▶ Sæt pendulslagskontakten på pendulfunktion. Pendulfunktionen kan kun mærkes under savearbejdet.
Anslaget eller røskæreadapteren kan ikke fjernes	Ikke muligt på grund af savklingen.	▶ Fjern savklingen, og fjern derefter anslaget.
	Trykknappen er ikke trykket helt ned.	▶ Tryk trykknappen helt ned, og fjern savklingen.

## 8 Bortskaffelse

Størstedelen af de materialer, som anvendes ved fremstillingen af **Hilti**-produkter, kan genvindes. Materialerne skal sorteres, før de kan genvindes. I mange lande modtager **Hilti** dine udtjente maskiner med henblik på genvinding. Spørg **Hilti** kundeservice eller din forhandler.





- ▶ Elværktøj, elektriske maskiner og batterier må ikke bortskaffes sammen med almindeligt husholdningsaffald!

## 9 Producentgaranti

- ▶ Hvis du har spørgsmål vedrørende garantibetingelserne, bedes du henvende dig til din lokale **Hilti**-partner.

# Originalbruksanvisning

## 1 Anvisningar om bruksanvisning

### 1.1 Om denna bruksanvisning

- **Warning!** Innan du använder produkten ska du se till att du har läst och förstått den bruksanvisning som medföljer produkten, inklusive instruktioner, säkerhets- och varningsanvisningar, bilder och specifikationer. Gör dig särskilt förtrogen med alla anvisningar, säkerhets- och varningsanvisningar, bilder, specifikationer samt beståndsdelar och funktioner. Vid underlåtenhet att göra detta finns fara för elstöt, brand och/eller allvarliga personskador. Spara bruksanvisningen med alla anvisningar, säkerhets- och varningsanvisningar för senare användning.
- **HILTI**-produkter är avsedda för professionella användare och får endast användas, underhållas och repareras av auktoriserad, utbildad personal. Personalen måste vara särskilt informerad om de risker som finns. Produkten och dess tillbehör kan utgöra en risk om den används på ett felaktigt sätt av utbildad personal eller inte används enligt föreskrifterna.
- Den bifogade bruksanvisningen motsvarar den aktuella tekniska nivån vid tidpunkten för tryckningen. Du hittar alltid den senaste versionen online på Hiltis produktsida. Följ länken eller QR-koden i denna bruksanvisning, som är markerad med symbolen
- Produkten bör endast överlämnas till andra personer tillsammans med denna bruksanvisning.

### 1.2 Teckenförklaring

#### 1.2.1 Varningar

Varningarna är till för att varna för risker i samband med användning av produkten. Följande riskindikeringar används:

#### FARA

##### FARA !

- ▶ Anger överhängande risker som kan leda till svåra personskador eller dödsolycka.

#### VARNING

##### VARNING !

- ▶ Anger potentiella risker som kan leda till svåra personskador eller dödsfall.

#### FÖRSIKTIGHET

##### FÖRSIKTIGHET !

- ▶ Används för att uppmärksamma om en potentiell risksituation som kan leda till skador på person eller utrustning.

#### 1.2.2 Symboler i dokumentationen

I den här dokumentationen används följande symboler:

Läs bruksanvisningen före användning

Anmärkningar och annan praktisk information



	Hantering av återvinningsbara material
	Elverktyg och batterier får inte kastas i hushållssoporna

### 1.2.3 Symboler i bilderna

Följande symboler används i bilder:

	Dessa siffror hänvisar till motsvarande bild i början av bruksanvisningen
3	Numreringen återger ordningsföljden hos arbetsmomenten på bilden och kan skilja sig från arbetsmomenten i texten
	På bilden <b>Översikt</b> används positionsnummer som hänvisar till siffrorna i teckenförklaringen i avsnittet <b>Produktöversikt</b>
	Det här tecknet är till för att du ska vara extra uppmärksam på något som gäller hur du hanterar produkten.

## 1.3 Produktberoende symboler

### 1.3.1 Symboler på produkten

Följande övriga symboler används på produkten:

RPM	Slaghastighet per minut
$n_0$	Slagtal
	Växelström
	Dubbelisolerad
Hz	hertz
V	volt
A	ampere
	Låst
	Upplåst

## 2 Säkerhet

### 2.1 Allmänna säkerhetsföreskrifter för elverktyg

**⚠ VARNING** Läs noga igenom alla säkerhetsföreskrifter, anvisningar, avbildningar och tekniska data som medföljer detta elverktyg. Om nedanstående anvisningar inte följs, finns risk för elektriska stötar, brand och/eller svåra skador.

**Förvara alla säkerhetsföreskrifter och anvisningarna på ett säkert ställe för framtida användning.**

Begreppet "elverktyg" som används i säkerhetsföreskrifterna avser nätdrivna elverktyg (med nätkabel) och batteridrivna elverktyg (sladdlösa).

#### Säker arbetsmiljö

- ▶ **Håll arbetsområdet rent och väl belyst.** Oordning eller bristfällig belysning på arbetsplatsen kan leda till olyckor.
- ▶ **Arbeta inte med elverktyget i omgivningar med explosionsrisk där det finns brännbara vätskor, gaser eller damm.** Elverktyg alstrar gnistor som kan antända dammet eller gaserna.
- ▶ **Håll barn och obehöriga personer på tryggande avstånd under arbetet med elverktyget.** Om du störs av obehöriga personer kan du förlora kontrollen över verktyget.





## Elsäkerhet

- ▶ **Elverktygets elkontakt måste passa till vägguttaget. Elkontakten får absolut inte ändras. Använd inte adapterkontakter tillsammans med skyddsjordade elverktyg.** Originalkontakter och lämpliga vägguttag minskar risken för elstöt.
- ▶ **Undvik kroppskontakt med jordade ytor som rör, värmeelement, spisar och kylskåp.** Det finns en större risk för elstöt om din kropp är jordad.
- ▶ **Skydda elverktyget från regn och väta.** Tränger vatten in i ett elverktyg ökar risken för elstöt.
- ▶ **Använd inte anslutningskabeln på ett felaktigt sätt, t.ex. genom att bära eller hänga upp elverktyget i den eller dra i den för att lossa elkontakten ur vägguttaget. Håll anslutningskabeln på avstånd från värmekällor, olja, vassa kanter och rörliga delar.** Skadade eller tilltrasslade anslutningskablar ökar risken för elstöt.
- ▶ **När du arbetar med ett elverktyg utomhus, använd endast förlängningskablar som är avsedda för utomhusbruk.** Genom att använda en lämplig förlängningskabel för utomhusbruk minskar du risken för elstöt.
- ▶ **Om det är alldeles nödvändigt att använda verktyget i fuktig miljö ska du använda en jordfelsbrytare.** Användning av jordfelsbrytare minskar risken för elstöt.

## Personsäkerhet

- ▶ **Var uppmärksam, ha uppsikt över vad du gör och använd elverktyget med förnuft. Använd aldrig elverktyg om du är trött eller påverkad av droger, alkohol eller medicin.** En kort sekund av bristande uppmärksamhet när du arbetar med ett elverktyg kan leda till att du skadar dig själv eller någon annan svårt.
- ▶ **Bär alltid personlig skyddsutrustning och skyddsglasögon.** Genom att använda personlig skyddsutrustning som t.ex. dammskyddsmask, halkfria säkerhetsskor, hjälm eller hörselskydd, beroende på vilket elverktyg du använder och till vad, minskar du risken för kroppsskada.
- ▶ **Undvik oavsiktlig igångsättning. Se till att elverktyget är fränkopplat innan du ansluter det till nätströmmen och/eller batteriet, tar upp det eller bär det.** Om du bär elverktyget med fingret på strömbrytaren eller ansluter ett tillkopplat verktyg till nätströmmen kan en olycka inträffa.
- ▶ **Ta bort alla inställningsverktyg och skruvnycklar innan du kopplar in elverktyget.** Ett verktyg eller en nyckel i en roterande komponent kan leda till skador.
- ▶ **Undvik en onormal kroppshållning. Se till att du står stadigt och håller balansen.** Då kan du lättare kontrollera elverktyget i oväntade situationer.
- ▶ **Bär lämpliga kläder. Bär inte löst hängande kläder eller smycken. Håll håret, kläderna och handskarna på avstånd från rörliga delar.** Löst hängande kläder, smycken och långt hår kan dras in av roterande delar.
- ▶ **När du använder elverktyg med anordningar för uppsugning och uppsamling av damm, bör du kontrollera att dessa anordningar är rätt monterade och används korrekt.** Används en dammsugare kan faror som orsakas av damm minskas.
- ▶ **Invagga dig inte i falsk säkerhet och strunta inte säkerhetsreglerna för elverktyg även om du har stor vana vid att arbeta med elverktyget.** Oförsiktig hantering kan leda till allvarliga skador inom bråkdelar av en sekund.

## Användning och hantering av elverktyg

- ▶ **Överbelasta inte verktyget. Använd elverktyg som är avsedda för det aktuella arbetet.** Med ett lämpligt elverktyg kan du arbeta bättre och säkrare inom angivet effektområde.
- ▶ **Använd aldrig elverktyget om strömbrytaren är defekt.** Ett elverktyg som inte kan kopplas in eller ur är farligt och måste repareras.
- ▶ **Dra ut elkontakten ur uttaget och/eller ta i förekommande fall bort det löstagbara batteriet innan du gör inställningar, byter tillbehör eller lägger ifrån dig verktyget.** Denna skyddsåtgärd förhindrar att du eller någon annan råkar sätta igång elverktyget av misstag.
- ▶ **Förvara elverktyg oåtkomligt för barn. Verktyget får inte användas av personer som inte är vana eller inte har läst dessa anvisningar.** Elverktyg är farliga om de används av oerfarna personer.
- ▶ **Underhåll elverktygen och tillbehören noggrant. Kontrollera att rörliga komponenter fungerar felfritt och inte kärvar och att komponenter inte har brustit eller skadats så att elverktygets funktion påverkas negativt. Se till att skadade delar repareras innan verktyget används igen.** Många olyckor orsakas av dåligt skötta elverktyg.
- ▶ **Håll insatsverktygen skarpa och rena.** Omsorgsfullt skötta insatsverktyg med skarpa eggar kommer inte så lätt i kläm och går lättare att styra.
- ▶ **Använd elverktyg, tillbehör, insatsverktyg osv. enligt dessa anvisningar. Ta hänsyn till arbetsvillkoren och arbetsmomenten.** Används elverktyget på icke ändamålsenligt sätt kan farliga situationer uppstå.



- ▶ **Se till att handtaget och greppytorna är torra, rena och fria från olja och fett.** Med hala handtag och gripytor går det inte att hantera och kontrollera elverktyget säkert i oväntade situationer.

#### Service

- ▶ **Låt endast kvalificerad fackpersonal reparera elverktyget och använd då endast originalreservdelar.** Detta garanterar att elverktygets säkerhet upprätthålls.

## 2.2 Säkerhetsanvisningar för sågar med fram- och återgående sågklinga

- ▶ **Håll i elverktygets isolerade greppytor vid arbeten där insatsverktyget riskerar att stöta på dolda strömkablar eller den egna anslutningskabeln.** Vid kontakt med en spänningssatt ledning kan metalldelar på verktyget spänningssättas och ge dig en stöt.
- ▶ **Fäst och säkra verktyget till exempel med tvingar vid ett stabilt underlag.** Om du håller arbetsstycket med handen eller mot kroppen förblir det labilt, vilket kan leda till att du förlorar kontrollen över verktyget.

## 2.3 Ytterligare säkerhetsföreskrifter för sågning

### Personsäkerhet

- ▶ Håll händerna borta från sågklingan och området omkring den. Håll i extrahandtaget eller motorkåpan med den andra handen. Om du håller sågen med båda händerna kan de inte skadas vid sågningen.
- ▶ Använd verktyget bara om det är fullt funktionsdugligt.
- ▶ Manipulera eller ändra aldrig något på verktyget.
- ▶ Rör inte vid roterande delar – risk för personskada!
- ▶ Använd skyddshandskar även vid byte av insatsverktyg. Det finns risk för skär- och brännskador vid beröring av nyss använda insatsverktyg.
- ▶ Ta bort de dammpartiklar som har uppstått innan arbetet i riskklassen startas. Använd en byggdamm-sugare med en standardskyddsklassificering som motsvarar de lokala dammskyddsbestämmelserna. Damm från material med blyhaltig färg, vissa träslag, betong, tegel, sten som innehåller kvarts, mineraler och metall kan vara hälsovådliga.
- ▶ Se till att arbetsplatsen har god ventilation, och använd vid behov en andningsmask som är avsedd för damm av det aktuella slaget. Beröring eller inandning av damm kan orsaka allergiska reaktioner och/eller sjukdomar i andningsvägarna hos användaren eller hos personer som befinner sig i närheten. Asbesthaltigt material får bara hanteras av särskilt utbildad personal.
- ▶ Håll inte händerna under arbetsstycket.
- ▶ Håll alltid produkten stadigt med båda händerna i de avsedda handtagen och håll armarna så att du kan stå emot bakslagskrafterna.
- ▶ Håll alltid handtaget torrt och rent.
- ▶ Håll sågklingan sidledes och se till att aldrig hålla den i linje med kroppen. Vid ett kast kan sågen hoppa bakåt!
- ▶ Om sågklingan fastnar eller om du avbryter arbetet ska du koppla från sågen och hålla kvar sågen tills sågklingan har stannat helt. Försök aldrig att dra ut sågen ur arbetsstycket eller att dra den bakåt så länge klingan roterar och kan göra ett kast.
- ▶ Om du vill starta en såg igen som är instucken i ett arbetsstycke centrerar du klingan i sågspåret och kontrollerar att tänderna inte har fastnat i arbetsstycket.
- ▶ Var extra försiktig vid sågning i befintliga väggar eller andra områden som du inte har full uppsikt över. Sågklingan kan fastna i dolda föremål och ett kast kan uppstå.

### Elsäkerhet

- ▶ Undersök om det finns dolda el-, gas- och vattenledningar inom arbetsområdet innan du påbörjar arbetet. Utanpåliggande metalldelar på verktyget kan orsaka elstötar om du oavsiktligt råkar skada en elledning.
- ▶ Håll verktyget i de isolerade greppytorna medan du arbetar, eftersom det kan finnas risk att insatsverktyget stöter på en dold elledning. Vid kontakt med en spänningssatt ledning kan metalldelar på verktyget spänningssättas och ge dig en stöt.

## 2.4 Extra säkerhetsföreskrifter

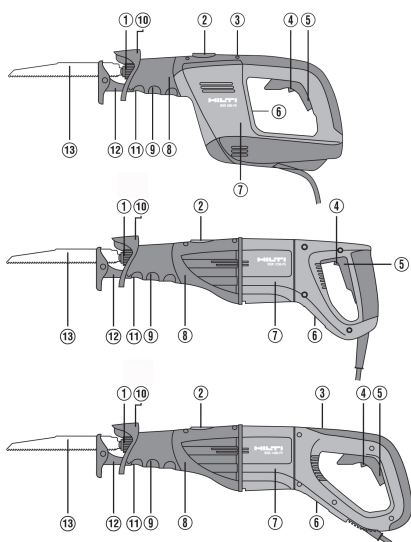
- ▶ Använd verktyget bara om det är fullt funktionsdugligt.
- ▶ Produkten får inte byggas om eller ändras.
- ▶ Använd inte slöa eller skadade sågklingor. Dessa orsakar ökad friktion, klämning eller kast hos sågklingan.
- ▶ Undersök om det finns dolda el-, gas- och vattenledningar inom arbetsområdet innan du påbörjar arbetet. Utanpåliggande metalldelar på produkten kan orsaka elstötar om du oavsiktligt råkar skada en elledning.



- ▶ Fäst arbetsstycket vid ett stabilt underlag. Håll aldrig fast arbetsstycket som ska sågas med handen eller stödd på ena benet.
- ▶ Slå inte på verktyget förrän det är i arbetsläge.
- ▶ Rikta alltid produkten bort från kroppen när du arbetar.
- ▶ Arbeta med måttligt anpressningstryck och avsedd såghastighet, särskilt vid stora rördiametrar. På så vis undviks överhettning av produkten.
- ▶ När du ska kapa rörledningar, se alltid efter att det inte är någon vätska kvar i ledningarna. Töm dem vid behov.
- ▶ Håll produkten högre än den ledning som ska kapas vid kapning av rörledningar. Produkten är inte skyddad mot fukt. Vätska som rinner ut kan orsaka kortslutning i produkten.
- ▶ Såga aldrig i okända underlag och håll såglinjen fri från hinder på både ovan- och undersidan. Om sågklingan stöter på ett hårt föremål kan det ge en rekyll upp i produkten.
- ▶ Använd skyddshandskar även vid byte av insatsverktyg. Det finns risk för skär- och brännskador vid beröring av nyss använda insatsverktyg.
- ▶ Observera tillverkarens anvisningar om hantering och förvaring av sågklingor.
- ▶ Användaren och personer som befinner sig i närheten måste under användningen bära skyddsglasögon, skyddshjälm, hörselskydd, skyddshandskar och lätt andningsskydd.
- ▶ Använd aldrig produkten utan monterat handskydd. Chuckhylsans/chuckens kåpa får inte användas för att hålla i verktyget. Du kan skadas av chuckhylsan/chucken.
- ▶ Verktyget måste tryckas mot det arbetsstycke som ska bearbetas med kontaktskon. Detta garanterar optimalt och säkert arbete.
- ▶ Använd alltid sågklinglängder som skjuter fram minst 40 mm över arbetsstycksmåttet under slagcykeln. Detta kan förhindra kraftiga backslag.

### 3 Beskrivning

#### 3.1 Produktöversikt



- ① Chuckhylsa/chuck
- ② Pendelslagsomkopplare
- ③ Slagtalväljare
- ④ Transportsäkring
- ⑤ Strömbrytare
- ⑥ Typskylt
- ⑦ Motor
- ⑧ Växelhus
- ⑨ Främre gripområde (handskydd)
- ⑩ Handskydd
- ⑪ Tryckknapp för reglering av kontaktsko
- ⑫ Kontaktsko
- ⑬ Sågblad

#### 3.2 Avsedd användning

Den beskrivna produkten är en tigersåg. Den är avsedd för kapning av trä, träliknande material, metall och plast.

Produkten är avsedd för tvåhandsfattning.




### 3.3 Möjlig felanvändning

Kapa inte tegelstenar, betong, gasbetong, naturliga stenar eller taktegel med verktyget.  
Kapa inte ledningar som innehåller vätska med verktyget.

### 3.4 Leveransinnehåll

Tigersåg, sågblad, bruksanvisning.

 Använd endast originalreservdelar och förbrukningsmaterial för säker drift. Reservdelar, förbrukningsmaterial och tillbehör för din produkt från oss hittar du i ditt **Hilti**-center eller på adressen: [www.hilti.com](http://www.hilti.com)

## 4 Teknisk information

### 4.1 Produktgenskaper

 Märkspänning, märkström, frekvens och märkeffekt finns angivet på den landsspecifika typskylten på ditt verktyg.

Om verktyget drivs via en generator eller transformator måste denna ha en uteffekt som är minst dubbelt så hög som den märkeffekt som finns angiven på typskylten. Transformatorns eller generatorns driftspänning måste alltid ligga inom +5 % och -15 % av verktygets märkspänning.

	WSR 900-PE
<b>Produktgeneration</b>	01
<b>Vikt enligt EPTA Procedure-01</b>	3,6 kg
<b>Slagtal</b>	0 varv/min ... 2 700 varv/min
<b>Slaglängd</b>	32 mm



### 4.2 Bullerinformation och vibrationsvärden

De ljudtrycks- och vibrationsvärden som anges i anvisningarna har uppmätts med en standardiserad mätmetod och kan användas för att jämföra olika elverktyg med varandra. De kan också användas för att göra en preliminär uppskattning av exponeringarna.

De angivna värdena representerar elverktygets huvudsakliga användning. När elverktyget begagnas inom andra områden, med andra insatsverktyg eller med otillräckligt underhåll, kan mätning ge avvikande värden. Det innebär att exponeringen under den totala arbetstiden kan ökas betydligt.

För att uppskattningen av exponeringarna ska bli exakt bör man också räkna in de tider då elverktyget är avstängt eller då det är påslaget men inte används. Det kan betydligt minska exponeringen under den totala arbetstiden.

Vidta även andra säkerhetsåtgärder för att skydda användaren mot effekterna av buller och vibrationer, exempelvis: underhåll av elverktyg och insatsverktyg, möjlighet att hålla händerna varma, välorganiserade arbetsförlopp.

 Detaljerad information om de versioner som tillämpas av **EN 62841**-standarderna hittar du på bilden av försäkran om överensstämmelse  161.

### Bullerinformation

	WSR 900-PE
<b>Ljudeffektnivå (<math>L_{WA}</math>)</b>	99 dB(A)
<b>Osäkerhet ljudeffektnivå (<math>K_{WA}</math>)</b>	5 dB(A)
<b>Ljudtrycksnivå (<math>L_{pA}</math>)</b>	91 dB(A)
<b>Osäkerhet ljudtrycksnivå (<math>K_{pA}</math>)</b>	5 dB(A)



## Vibrationsinformation

	WSR 900-PE
Vibrationsemissionsvärde vid sågning av spånskivor ( $a_{h, b}$ )	15,7 m/s <sup>2</sup>
Vibrationsemissionsvärde vid sågning av träbjälkar ( $a_{h, wb}$ )	22,8 m/s <sup>2</sup>
Osäkerhet (träbjälke) (K)	2,8 m/s <sup>2</sup>
Osäkerhet (spånskivor) (K)	1,5 m/s <sup>2</sup>

## 5 Användning

### 5.1 Sätta i sågklinga



Använd enbart sågklingor med 1/2"-insticksände.

- Kontrollera att mejselns insticksände är ren och lätt infettad.
  - Rengör och fetta in insticksändan vid behov.
- Vrid låshylsan på chucken moturs och håll den nedtryckt.
- Tryck sågklingan framåt in i chucken.
- Låt låshylsan glida tillbaka.
  - Du hör när låshylsan hakar fast.
- Kontrollera att den sitter fast genom att dra i sågklingan.

### 5.2 Ta bort sågklinga

- Vrid låshylsan på chucken medurs och håll den nedtryckt.
- Dra sågklingan framåt ur chucken.
- Låt låshylsan glida tillbaka.

### 5.3 Justering av kontaktsko



Genom att ställa in kontaktskon kan man dels utnyttja sågbladets längd optimalt och dels förbättra åtkomligheten i hörn. Kontaktskon snäpper fast i steg om 6 mm (<sup>15</sup>/<sub>6</sub>" ).  
Justera inte kontaktskon under drift.

- Dra ut elkontakten ur uttaget.
- Ta bort sågklingan. 87
- Håll kontaktskons spärr nedtryckt.
- Vrid kontaktskon till önskat läge.
- Släpp kontaktskons spärr.
- Kontrollera att kontaktskon sitter ordentligt genom att dra i den.

### 5.4 Montera sidohandtaget

- Dra ut elkontakten ur uttaget.
- Ta bort sågklingan. 87
- Montera adaptern ovanifrån på det främre handtaget.
- Skjut sidohandtaget över chucken på adaptern.
- Fixera sidohandtaget med fixerskruven.

### 5.5 Placera sidohandtaget

- Dra ut elkontakten ur uttaget.
- Lossa fixerskruven på sidohandtaget.
- Vrid sidohandtaget till önskat läge.
- Fixera sidohandtaget med fixerskruven.



## 5.6 In-/urkoppling

### VARNING

#### Risk för personskada då sågklingans rörelse avklingar efter stopp. !

- ▶ Lyft inte produkten från arbetsstycket förrän den har stannat fullständigt.
- ▶ Vänta tills produkten stannat helt innan du lägger den ifrån dig.

1. Använd transportsäkring och strömbrytaren för att slå på tigersågen.
2. Släpp strömbrytaren för att stänga av tigersågen.

## 5.7 Tillkoppla och frångkoppla pendelfunktionen

- Med pendelfunktionen kan sågkapaciteten ökas för vissa material, t.ex. vid sågning i trämaterial. Koppla endast om pendelfunktionen när produkten är avstängd.

- ▶ Tillkoppla eller frångkoppla pendelfunktionen genom att ställa pendelslagsomkopplaren på motsvarande ändposition.

## 5.8 Sätta i rörkapningsadapter

1. Dra ut elkontakten ur uttaget.
2. Ta bort sågklingan. 87
3. Demontera kontaktskon genom att hålla spärren nedtryckt och dra av kontaktskon.
4. Skjut in rörkapningsadaptern i styrskenan och montera sågklingan.
5. Kontrollera om rörkapningsadaptern sitter ordentligt genom att dra i den.
6. Öppna skruvklämman på rörkapningsadaptern helt.
7. Lägg kedjan till rörkapningsadaptern om arbetsstycket och häng in adaptern.

- Det ska vara en vinkel på 45° mellan verktyget och fästskruven.

## 5.9 Ställa in slagtal

- Rekommenderade slagtalesinställningar finns i applikationstabellen.

1. Vrid på slagtalesreglaget och ställ in ett slagtal mellan 1 (lågt) och 6 (høgt).
2. Tryck in strömbrytaren.
  - ▶ Förvalt slagtal ställs in.

### 5.9.1 Inställningar av slagtal

Bearbetat material	Förslag slagtalesinställning
Trä	5–6
Trä med spik	5–6
Inredning, gips	3–4
Plast	3–4
Stål	2–3
Icke-järnmetaller	2–3
Lättmetall	2–3
Rostfritt stål	1



## 5.10 Sänksågning

### VARNING

**Risk för personskada** Risk för kast.

- Säkra området bakom vid sänksågning. Använd endast därför avsedda sågblad (så korta som möjligt).



Använd sänksågning endast i mjuka material och med korta sågblad. Du kan använda produkten med två olika sänksågningsinställningar: i normalposition eller i omvänd position.

1. Sätt produkten med framkanten på AVR-kontaktskon mot arbetsstycket.
2. Aktivera transportsäkringen.
3. Tryck in strömbrytaren.
4. Tryck fast produkten mot arbetsstycket och påbörja sänkrörelsen genom att minska vinkeln mot underlaget.



Det är viktigt att produkten startas innan du trycker sågbladet mot underlaget eftersom produkten annars kan fastna.

5. När du har kommit igenom arbetsstycket sätter du produkten i normal arbetsställning (så att kontaktskon ligger an med hela ytan) och fortsätter att såga längs såglinjen.

## 6 Skötsel och underhåll

### 6.1 Skötsel och underhåll

#### VARNING

**Risk för elstötar!** Vid skötsel och underhåll finns risk för svåra person- och brännskador om elkontakten inte dras ur.

- Dra alltid ur elkontakten före skötsel- och underhållsarbete.

#### Skötsel

- Ta försiktigt bort smuts som fastnat på laddaren.
- Rengör ventilationsspringorna försiktigt med en torr borste.
- Rengör höljet med en lätt fuktad trasa. Använd inte rengöringsmedel med silikon, eftersom det kan skada plastdelarna.

#### Underhåll

#### VARNING

**Risk för elstöt!** Felaktigt utförda reparationer på elektriska delar kan leda till svåra skador och brännskador.

- Reparationer på de elektriska delarna får endast utföras av behörig fackman.
- Kontrollera regelbundet att inga synliga delar har skadats och att alla reglage fungerar som de ska.
- Använd inte produkten om den uppvisar skador eller funktionsstörningar. Skicka den direkt till **Hilti Service** för reparation.
- Efter att skötsel- och underhållsarbete utförts ska alla skyddsanordningar alltid monteras och kontrolleras.



Använd endast originalreservdelar och förbrukningsmaterial för säker drift. Godkända reservdelar, förbrukningsmaterial och tillbehör till din produkt från oss hittar du i närmaste **Hilti Store** eller på: [www.hilti.group](http://www.hilti.group).

## 7 Felsökning

Kontakta **Hilti Service** om det uppstår ett fel som inte finns med i den här tabellen eller som du inte lyckas åtgärda på egen hand.



## 7.1 Felsökning

Fel	Möjlig orsak	Lösning
Instrumentet startar inte.	Strömförsörjningen är bruten	► Koppla in ett annat elverktyg och se om det fungerar.
	Kabeln eller stickkontakten är defekt.	► Låt endast auktoriserad personal från <b>Hilti</b> reparera verktyget.
	Defekt strömbrytare.	► Låt endast auktoriserad personal från <b>Hilti</b> reparera verktyget.
Verktyget fungerar inte med full effekt.	Förlängningskabeln är för lång och/eller har för liten area.	► Använd endast godkända förlängningskablar med tillräckligt stor area.
	Strömbrytaren är inte helt intryckt.	► Tryck in strömbrytaren helt.
Det går inte att ta ut sågklingan ur chucken.	Låshylsan har inte vridits tillräckligt.	► Vrid låshylsan till ändläget och ta ut sågklingan.
Pendelfunktionen reagerar inte	Pendelslagsomkopplaren står inte på pendelfunktion.	► Ställ in pendelslagsomkopplaren på pendelfunktion. Pendelfunktionen märks endast vid sågning.
Kontaktskon eller rörkapningsadaptorn kan inte tas bort	Förhindras av sågbladet.	► Ta bort sågklingan och sedan kontaktskon.
	Knappen är inte helt intryckt.	► Tryck in knappen helt och ta bort sågklingan.

## 8 Avfallshantering

**Hilti**-verktyg är till stor del tillverkade av återvinningsbara material. En förutsättning för återvinning är att materialen separeras på rätt sätt. I många länder kan du lämna in ditt uttjänta verktyg så att **Hilti** tar hand om det. Hör efter med **Hiltis** kundtjänst eller din kontaktperson.



- Kasta inte elverktyg, elektronisk apparatur och batterier i hushållssoporna.

## 9 Tillverkargaranti

- Vänd dig till din lokala **Hilti**-representant om du har frågor om garantivillkoren.

## Original bruksanvisning

### 1 Informationsom bruksanvisningen

#### 1.1 Om denne bruksanvisningen

- **Advarsel!** Før du tar i bruk produktet må du sørge for å ha lest og forstått den medfølgende bruksanvisningen, herunder instruksjonene, sikkerhets- og varselinformasjon, illustrasjoner og spesifikasjoner. Gjør deg særlig kjent med alle instruksjoner, sikkerhets- og varselinformasjon, illustrasjoner, spesifikasjoner samt deler og funksjoner. Ved manglende overholdelse er det fare for elektrisk støt, brann og/eller for alvorlige personskader. Oppbevar bruksanvisningen med alle instruksjoner, sikkerhets- og varselinformasjon for senere bruk.
- **HILTI**-produkter er laget for profesjonell bruk og må kun brukes, vedlikeholdes og repareres av kyndig personale. Dette personalet må informeres spesielt om eventuelle farer som kan oppstå. Produktet og tilleggsutstyret kan utgjøre en fare hvis det betjenes av ukvalifisert personale eller ikke brukes på tiltenkt måte.
- Den medfølgende bruksanvisningen er i tråd med det aktuelle tekniske nivået på trykktidspunktet. Du finner alltid den mest oppdaterte versjonen på nettet på Hiltis produktside. Følg lenken eller QR-koden i denne bruksanvisningen, merket med symbolet .
- Pass på at bruksanvisningen følger med produktet når det overlates til andre personer.





## 1.2 Symbolforklaring

### 1.2.1 Farehenvisninger

Farehenvisninger advarer mot farer under håndtering av produktet. Følgende signalord brukes:

#### **FARE**

##### **FARE !**

- ▶ For en umiddelbart truende fare som kan føre til alvorlige personskader eller død.

#### **ADVARSEL**

##### **ADVARSEL !**

- ▶ Varsler en mulig fare som kan føre til alvorlige personskader eller død.





#### **FORSIKTIG**

##### **FORSIKTIG !**

- ▶ Varsler om en mulig farlig situasjon som kan føre til personskade eller materiell skade.





### 1.2.2 Symboler i dokumentasjonen

Følgende symboler brukes i denne dokumentasjonen:

	Les bruksanvisningen før bruk
	Anvisninger om bruk og annen nyttig informasjon
	Håndtering av resirkulerbare materialer
	Ikke kast elektriske apparater eller batterier i husholdningsavfallet

### 1.2.3 Symboler i illustrasjoner

Følgende symboler brukes i illustrasjonene:

	Disse tallene henviser til illustrasjonen foran i denne bruksanvisningen
	Nummereringen angir rekkefølgen for arbeidstrinnene på bildet og kan avvike fra arbeidstrinnene i teksten
	Posisjonsnumrene brukes i illustrasjonen <b>Oversikt</b> og henviser til numrene på teksten i avsnittet <b>Produktoversikt</b>
	Dette symbolet betyr at håndtering av produktet krever stor grad av oppmerksomhet.

## 1.3 Produktavhengige symboler

### 1.3.1 Symboler på produktet

Følgende symboler brukes på produktet:

RPM	Slag tall per minutt
$n_0$	Slag tall
	Vekselstrøm
	Dobbeltisolert
Hz	Hertz
V	Volt



A	Ampere
	Låst
	Opplåst

## 2 Sikkerhet

### 2.1 Generelle sikkerhetsregler for elektroverktøy

**⚠ ADVARSEL** Les alle sikkerhetsanvisninger, instruksjer, illustrasjoner og tekniske data som elektroverktøyet er utstyrt med. Manglende overholdelse av anvisningene nedenfor kan medføre elektrisk støt, brann og/eller alvorlige personskader.

**Overhold alle sikkerhetsanvisninger og instruksjoner i hele bruksperioden.**

Begrepet "elektroverktøy" som er brukt i sikkerhetsanvisningene, viser til nettdrevne elektroverktøy (med nettkabel) eller til batteridrevne elektroverktøy (uten nettkabel).

#### Sikkerhet på arbeidsplassen

- ▶ **Hold arbeidsområdet rent og godt opplyst.** Rotete eller dårlig belyste arbeidsområder kan føre til ulykker.
- ▶ **Bruk ikke elektroverktøyet i eksplosjonsfarlige omgivelser hvor det befinner seg brennbare flytende stoffer, gasser eller støv.** Elektroverktøy lager gnister som kan antenne støv eller damp.
- ▶ **Hold barn og andre personer på sikker avstand mens elektroverktøyet brukes.** Hvis du blir forstyrret under arbeidet, kan du miste kontrollen over verktøyet.

#### Elektrisk sikkerhet

- ▶ **Elektroverktøyets støpsel må passe i stikkontakten. Støpselet må ikke forandres på noen som helst måte. Bruk ikke adapterkontakt på jordete elektroverktøy.** Uendrede støpsler og egnede stikkontakter minsker risikoen for elektrisk støt.
- ▶ **Unngå kroppskontakt med jordete overflater som rør, radiatorer, komfyrer eller kjøleskap.** Risikoen for elektriske støt er høyere når kroppen er jordet.
- ▶ **Hold elektroverktøyet unna regn og fuktighet.** Risikoen for elektrisk støt øker ved inntrenging av vann i et elektroverktøy.
- ▶ **Bruk ikke ledningen til å bære elektroverktøyet, henge det opp eller til å dra støpselet ut av stikkontakten. Hold ledningen unna varme, olje, skarpe kanter og deler som beveger seg.** Skadde eller sammenviklede ledninger øker risikoen for elektriske støt.
- ▶ **Bruk kun skjøteledninger som også er godkjent for utendørs bruk når du arbeider med et elektroverktøy utendørs.** Bruk av skjøteledning som er egnet til utendørs bruk, minsker risikoen for elektrisk støt.
- ▶ **Må elektroverktøyet brukes i fuktige omgivelser, er det nødvendig å bruke en jordfeilbryter.** Bruk av en jordfeilbryter reduserer risikoen for elektrisk støt.

#### Personikkerhet

- ▶ **Vær oppmerksom, pass på hva du gjør, og gå fornuftig fram under arbeidet med et elektroverktøy. Ikke bruk elektroverktøy når du er trøtt eller påvirket narkotika, alkohol eller medikamenter.** Et øyeblikks uoppmerksomhet ved bruk av elektroverktøyet kan være nok til å forårsake alvorlige personskader.
- ▶ **Bruk alltid personlig verneutstyr og vernebriller.** Bruk av personlig verneutstyr som støvmaske, sklislire vernesko, hjelm eller hørselsvern – avhengig av type og bruk av elektroverktøyet – reduserer risikoen for skader.
- ▶ **Unngå utilsiktet start. Forsikre deg om at elektroverktøyet er slått av før du setter i stikkontakten eller batteriet og før du løfter eller flytter elektroverktøyet.** Hvis du holder fingeren på bryteren når du bærer elektroverktøyet, eller kobler elektroverktøyet til strøm i innkoblet tilstand, kan dette føre til uhell.
- ▶ **Fjern justeringsverktøy og skrunøkkel før du slår på elektroverktøyet.** Et verktøy eller en nøkkel som befinner seg i en roterende maskindel, kan føre til skader.
- ▶ **Unngå u hensiktsmessige arbeidsposisjoner. Sørg for å stå stødig og i balanse.** Dermed kan du kontrollere elektroverktøyet bedre i uventede situasjoner.
- ▶ **Bruk egnede klær. Ikke bruk vide klær eller smykker. Hold hår, tøy og hansker unna deler som beveger seg.** Løstsittende tøy, smykker eller langt hår kan komme inn i deler som beveger seg.



- ▶ Hvis det er montert støvavsugs- og oppsamlingsinnretninger, må det kontrolleres at disse er koblet til og blir brukt på riktig måte. Bruk av støvavsug kan redusere faremomentene i forbindelse med støv.
- ▶ Ikke føl deg for trygg og ikke bryt sikkerhetsreglene for elektroverktøy, heller ikke når du etter lang tids bruk er blitt fortrolig med elektroverktøyet. Et øyeblikks uaktsomhet kan føre til alvorlige personskader.

#### Bruk og behandling av elektroverktøyet

- ▶ **Ikke overbelast verktøyet.** Bruk et elektroverktøy som er beregnet til den type arbeid du vil utføre. Med et passende elektroverktøy arbeider du bedre og sikrere i det angitte effektområdet.
- ▶ **Ikke bruk elektroverktøy med defekt bryter.** Et elektroverktøy som ikke lenger kan slås av eller på, er farlig og må repareres.
- ▶ **Dra ut støpselet fra stikkkontakten og/eller ta ut et uttakbart batteri før du foretar maskinnstillinger, bytter tilleggsutstyr eller legger bort verktøyet.** Disse tiltakene forhindrer utilsiktet start av elektroverktøyet.
- ▶ **Oppbevar elektroverktøy som ikke brukes, utenfor barns rekkevidde. La ikke personer som ikke er fortrolige med verktøyet eller ikke har lest disse instruksjonene, bruke verktøyet.** Elektroverktøy er farlige når de brukes av uerfarne personer.
- ▶ **Sørg for grundig stell og vedlikehold av elektroverktøyet med tilbehør. Kontroller at bevegelige deler på elektroverktøyet fungerer feilfritt og ikke klemmes fast, og at ingen deler er brukt eller skadet, slik at dette innvirker på elektroverktøyets funksjon. La skadde deler repareres før elektroverktøyet brukes.** Mange ulykker er et resultat av dårlig vedlikeholdte elektroverktøy.
- ▶ **Hold skjæreverktøy skarpe og rene.** Godt vedlikeholdte skjæreverktøy med skarpe skjærekanter blir sjeldnere fastklemt og er lettere å styre.
- ▶ **Bruk elektroverktøy, tilbehør, arbeidsverktøy osv. i overensstemmelse med denne anvisningen. Ta hensyn til arbeidsforholdene og arbeidet som skal utføres.** Bruk av elektroverktøy til andre formål enn det som er angitt, kan føre til farlige situasjoner.
- ▶ **Hold håndtak og gripeflater tørre, rene og frie for olje og fett.** Glatte håndtak og gripeflater gir ikke sikker betjening og kontroll av elektroverktøyet i uforutsette situasjoner.

#### Service

- ▶ **Elektroverktøyet må kun repareres av kvalifisert fagpersonale og kun med originale reservedeler.** Slik opprettholdes elektroverktøyets sikkerhet.

## 2.2 Sikkerhetsanvisninger for saging med sagblad med frem- og tilbakebevegelse

- ▶ **Hold elektroverktøyet i de isolerte håndtaksflatene når du utfører arbeid der verktøybits kan komme i kontakt med skjulte strømedninger eller egen nettkabel.** Kontakt med en spenningsførende ledning kan også sette maskinens metalldele under spenning og føre til elektrisk støt.
- ▶ **Bruk skrutvinge eller annet egnet hjelpemiddel til å feste og sikre verktøyet på et stabilt underlag.** Når du holder arbeidsmemnet fast bare med hendene eller mot kroppen, er det ustabil, og dette kan føre til tap av kontrollen.

## 2.3 Ekstra sikkerhetsanvisninger ved saging

### Personsikkerhet

- ▶ Hold hendene unna sagområdet og sagbladet. Hold den andre hånden på ekstrahåndtaket eller motorhuset. Hvis du holder sagen med begge hender, kan ikke hendene bli skadd av sagingen.
- ▶ Bruk produktet bare i teknisk feilfri stand.
- ▶ Ikke foreta modifiseringer eller endringer på maskinen.
- ▶ Unngå å berøre de roterende delene. Fare for personskader!
- ▶ Bruk vernehansker også ved skifte av verktøy. Berøring av innsatsverktøyet kan føre til kuttskader og forbrenninger.
- ▶ Før arbeidet påbegynnes, må du bringe på det rene hvilken fareklasse støvmaterialet som oppstår, tilhører. Bruk en anleggsstøvsuger med offisiell beskyttelsesklassifisering sammen med maskinen. Maskinen må oppfylle lokale støvbeskyttelseskrav. Støv fra materialer som blyholdig maling, enkelte tresorter, betong/mur/stein som inneholder kvarts, mineraler og metaller kan være helseskadelig.
- ▶ Sørg for god ventilasjon på arbeidsplassen, og bruk eventuelt åndedrettsvern tilpasset den aktuelle typen støv. Berøring eller innånding av slike typer støv kan fremkalle allergiske reaksjoner og/eller luftveissykdommer hos brukeren og andre personer som oppholder seg i nærheten. Asbestholdige materialer skal kun håndteres av kvalifisert personell.
- ▶ Hold ikke under arbeidsstrykket.



- ▶ Hold alltid produktet fast med begge hender, og hold armene i en stilling der du kan fange opp rekylkraften.
- ▶ Hold håndtakene tørre og rene.
- ▶ Hold deg alltid på siden av sagbladet, og plasser aldri sagbladet på linje med kroppen. Ved rekyl kan sagen slenges bakover!
- ▶ Hvis sagbladet forklirer seg eller du avbryter arbeidet, må du slå av slagen og holde sagen i ro i arbeidsstykket til sagbladet har stanset helt. Prøv aldri å fjerne sagen fra arbeidsstykket eller trekke den bakover så lenge sagbladet er i bevegelse, ellers er det fare for rekyl.
- ▶ Når du skal starte en sag som sitter fast i arbeidsstykket, sentrerer du sagbladet i spalten og kontrollerer at sagtennene ikke har haket seg fast i arbeidsstykket.
- ▶ Vær ekstra forsiktig ved saging i eksisterende vegger eller i andre usynlige områder. Sagbladet som stikkes inn, kan blokkeres av skjulte objekter under saging, noe som kan forårsake rekyl.

### Elektrisk sikkerhet

- ▶ Kontroller før arbeidet påbegynnes at det ikke finnes skjulte strømledninger, gass- eller vannrør i arbeidsområdet. Utvendige metalldeleler på maskinen kan forårsake elektrisk støt hvis du utilsiktet skulle skade en strømledning.
- ▶ Hold maskinen i de isolerte håndtakene når du utfører arbeid der verktøyet kan komme i kontakt med elektriske ledninger. Kontakt med en spenningsførende ledning kan også sette maskinens metalldeleler under spenning og føre til elektrisk støt.

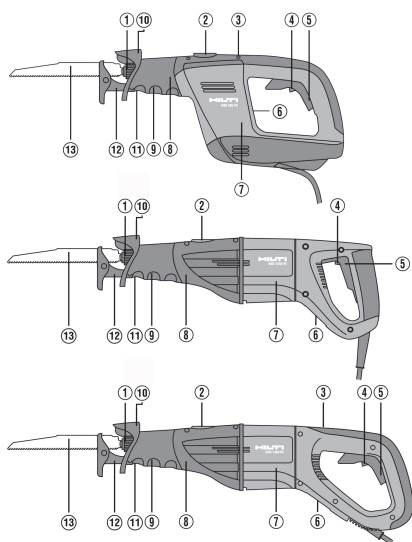
### 2.4 Ekstra sikkerhetsanvisninger

- ▶ Bruk produktet bare i teknisk feilfri stand.
- ▶ Ikke foreta modifiseringer eller endringer på produktet.
- ▶ Bruk aldri sløve eller skadde sagblad. Dette fører til økt friksjon og kan forårsake forkiling eller rekyl av sagbladet.
- ▶ Kontroller før arbeidet påbegynnes at det ikke finnes skjulte strømledninger, gass- eller vannrør i arbeidsområdet. Utvendige metalldeleler på produktet kan forårsake elektrisk støt hvis du utilsiktet skulle skade en strømledning.
- ▶ Sikre arbeidsstykket med et stabilt feste. Hold aldri arbeidsstykket du sager fast med hånden eller bena.
- ▶ Ikke slå på produktet før det er i arbeidsposisjon.
- ▶ Før alltid produktet bort fra kroppen når du arbeider.
- ▶ Arbeid med moderat presstrykk og egnet skjærehastighet, især ved store rørdiametre. Da unngår du overoppheting av produktet.
- ▶ Hvis du skal kappe rør, må du kontrollere at det ikke finnes væske i rørene. Tøm i så fall ut væsken.
- ▶ Hold produktet høyere enn røret ved kapping av rør. Produktet er ikke beskyttet mot inntrengning av fuktighet. Væske som strømmer ut, kan forårsake kortslutning i produktet.
- ▶ Ikke sag i ukjent underlag, og hold saglinjen fri for hindringer oppe og nede. Hvis sagbladet rammer en fast gjenstand, kan produktet bli utsatt for rekyl.
- ▶ Bruk vernehansker også ved skifte av verktøy. Berøring av innsatsverktøyet kan føre til kuttskader og forbrenninger.
- ▶ Følg produsentens anvisninger om håndtering og oppbevaring av sagblad.
- ▶ Brukeren og personer som befinner seg i nærheten, må bruke egnede vernebriller, vernehjelm, hørselsvern, vernehansker og en lett støvmaske når produktet er i drift.
- ▶ Ikke bruk produktet uten påmontert håndbeskyttelse. Dekselet til verktøysperren/chucken må ikke brukes som gripeområde. Verktøysperren/chucken kan påføre brukeren skader.
- ▶ Produktet må presses mot arbeidsstykket med presskoen. Dette sikrer optimalt og sikkert arbeid.
- ▶ Bruk alltid sagbladlengder som stikker minst 40 mm ut forbi emnet under hele slagsyklusen. Dette kan forebygge kraftige tilbakeslag.



### 3 Beskrivelse

#### 3.1 Produktoversikt



- ① Verktøysperre/chuck
- ② Pendelslagbryter
- ③ Slagallregulator
- ④ Transportsikring
- ⑤ Kontrollbryter
- ⑥ Typeskilt
- ⑦ Motor
- ⑧ Gir
- ⑨ Fremre håndtaksområde (håndbeskyttelse)
- ⑩ Håndbeskyttelse
- ⑪ Trykknapp for regulering av pressko
- ⑫ Pressko
- ⑬ Sagblad

#### 3.2 Forskriftsmessig bruk

Det beskrevne produktet er en bajonettsag. Den er beregnet for saging i tre, trelignende og metalliske materialer og plaststoffer.

Produktet er beregnet for bruk med to hender.

#### 3.3 Mulig feilbruk

Ikke bruk maskinen til saging i murstein, betong, porebetong, naturstein eller takstein.

Ikke bruk maskinen til å sage i ledninger som inneholder væske.

#### 3.4 Dette følger med

bajonettsag, sagblad, bruksanvisning.



Av hensyn til sikkerheten må du bare bruke originale reservedeler og forbruksmateriell. Reservedeler, forbruksmateriell og tilbehør til produktet som er godkjent av oss, finner du hos **Hilti** eller under: [www.hilti.com](http://www.hilti.com)

### 4 Tekniske data

#### 4.1 Produktegenskaper



Merkespenning, merkestrøm, frekvens og nominell inngangseffekt står på typeskiltet for ditt land.

Ved drift med generator eller transformator må generatorens eller transformatorens utgangseffekt være minst dobbelt så stor som den nominelle inngangseffekten som er oppgitt på maskinens typeskilt. Driftsspenningen for transformatoren eller generatoren må alltid ligge innenfor +5 % og -15 % av merkespenningen for maskinen.



	WSR 900-PE
<b>Produktgenerasjon</b>	01
<b>Vekt iht. EPTA Procedure-01</b>	3,6 kg
<b>Slagttall</b>	0 o/min ... 2 700 o/min
<b>Slaglengde</b>	32 mm

## 4.2 Støyinformasjon og vibrasjonsverdier

Lydtrykk- og vibrasjonsverdiene som er angitt i denne bruksanvisningen, er målt i samsvar med en normert målemetode og kan brukes til sammenligning av elektroverktøy. De egner seg også til en foreløpig vurdering av eksponeringene.

De angitte dataene representerer de viktigste bruksområdene for elektroverktøyet. Men hvis elektroverktøyet brukes til andre formål, med avvikende innsatsverktøy eller med utilstrekkelig vedlikehold, kan dataene avvike. Dette kan øke eksponeringene betraktelig gjennom hele arbeidsperioden.

For å få en nøyaktig vurdering av eksponeringene må man også ta hensyn til tidsrommene da elektroverktøyet er slått av eller er i gang, men ikke i bruk. Dette kan redusere eksponeringene betraktelig gjennom hele arbeidsperioden.

Fastsett ekstra sikkerhetstiltak for å beskytte operatøren mot effekten av støy og/eller vibrasjoner, for eksempel: Vedlikehold av elektroverktøy og innsatsverktøy, holde hendene varme, organisering av arbeidsprosesser.



Du finner nærmere informasjon om hvilke versjoner av **EN 62841**-standardene som er benyttet på bildet av samsvarserklæringen 162.

### Støyinformasjon

	WSR 900-PE
<b>Lydeffektnivå (<math>L_{WA}</math>)</b>	99 dB(A)
<b>Usikkerhet lydeffektnivå (<math>K_{WA}</math>)</b>	5 dB(A)
<b>Lydtrykknivå (<math>L_{pA}</math>)</b>	91 dB(A)
<b>Usikkerhet lydtrykknivå (<math>K_{pA}</math>)</b>	5 dB(A)

### Vibrasjonsinformasjon

	WSR 900-PE
<b>Vibrasjonsutslippsverdi ved saging av sponplater (<math>a_{h, B}</math>)</b>	15,7 m/s <sup>2</sup>
<b>Vibrasjonsutslippsverdi ved saging av trebjelker (<math>a_{h, WB}</math>)</b>	22,8 m/s <sup>2</sup>
<b>Usikkerhet (trebjelker) (K)</b>	2,8 m/s <sup>2</sup>
<b>Usikkerhet (sponplater) (K)</b>	1,5 m/s <sup>2</sup>

## 5 Betjening

### 5.1 Isetting av sagblad



Bruk bare sagblad med 1/2"-innstikkender.

- Sørg for at innstikkenden på verktøyet er ren og satt inn med litt fett.
  - Rengjør innstikkenden, og smør på litt fett hvis nødvendig.
- Vri og hold låsehylsen på chucken mot urviseren.
- Trykk sagbladet forfra inn i chucken.
- La låsehylsen gli tilbake.
  - Låsehylsen smekker hørbart i lås.
- Trekk i sagbladet for å kontrollere om det er smekket på plass.



## 5.2 Ta av sagbladet 2

1. Vri og hold låsehylsen på chucken med urviseren.
2. Trekk sagbladet fremover og ut av chucken.
3. La låsehylsen gli tilbake.

## 5.3 Justere presskoen 4



Ved å justere presskoen kan lengden på sagbladet utnyttes optimalt, samtidig som det blir lettere å komme til i hjørner og kroker. Presskoen låses med mellomrom på 6 mm ( $1/8''$ ).

Ikke juster presskoen under drift.

1. Trekk støpslet ut av stikkkontakten.
2. Ta av sagbladet. 97
3. Trykk inn og hold låsingen av presskoen.
4. Skyv presskoen til ønsket posisjon.
5. Slipp låsingen av presskoen.
6. Kontroller at presskoen sitter fast ved å trekke i den.

## 5.4 Montere sidehåndtak 7

1. Trekk støpslet ut av stikkkontakten.
2. Ta av sagbladet. 97
3. Monter adapteren ovenfra på det fremre håndtaket.
4. Skyv sidehåndtaket over chucken og inn på adapteren.
5. Fest sidehåndtaket med festeskruen.

## 5.5 Plassere sidehåndtaket 7

1. Trekk støpslet ut av stikkkontakten.
2. Løsne festeskruen på sidehåndtaket.
3. Før sidehåndtaket til ønsket posisjon.
4. Fest sidehåndtaket med festeskruen.

## 5.6 Slå på/av



### ADVARSEL

**Fare for personskade på grunn av sagens etterløp !**

- ▶ Ikke løft produktet opp fra emnet før det har stanset helt.
- ▶ Vent til produktet har stanset helt før du legger det fra deg.

1. Trykk på transportsikringen og kontrollbryteren for å slå på bajonettsagen.
2. Slipp kontrollbryteren for å slå av bajonettsagen.

## 5.7 Slå pendelfunksjon på og av 3



Ved hjelp av pendelfunksjonen kan kutteytelsen økes i visse materialer, blant annet trematerialer. Koble bare om pendelfunksjonen når produktet står stille.

- ▶ Slå pendelfunksjonen på eller av ved å sette pendelslagsbryteren i tilsvarende endeposisjon.

## 5.8 Sette inn rørskjæreadapteren 6

1. Trekk støpslet ut av stikkkontakten.
2. Ta av sagbladet. 97
3. Demonter presskoen ved å holde låsingen inntrykt og trekke av presskoen.
4. Skyv rørskjæreadapteren inn i føringen og monter sagbladet.
5. Kontroller at rørskjæreadapteren sitter fast ved å trekke i den.



- Åpne skrueklemmen på rørskjæreadapteren helt.
- Legg kjedet på rørskjæreadapteren rundt arbeidsstykket, og heng kjedet på adapteren.



Mellom sag og spennskrue skal det være en vinkel på 45°.

## 5.9 Stille inn slagttall



Den anbefalte slagttallinnstillingen finner du i brukstabellen.

- Drei slagttallregulatoren og still inn slagttallet mellom 1 (lite) og 6 (stort).
- Trykk på kontrollbryteren.
  - ▶ Det forhåndsvalgte slagttallet stilles inn.

### 5.9.1 Slagttallinnstillinger

Materiale som skal bearbeides	Forslag til slagttallinnstilling
Tre	5-6
Treverk med spiker	5-6
Interiørarbeid, tørre materialer	3-4
Plast	3-4
Stål	2-3
Jernfrie metaller	2-3
Lettmetaller	2-3
Rustfritt stål	1

## 5.10 Bruke nedsenkingskutt



### ADVARSEL

**Fare for personskader** Fare på grunn av rekyl.

- ▶ Ved saging med nedsenkingskutt må området på baksiden være sikret. Bruk kun egnede sagblader (så korte som mulig).



Bruk nedsenkingskutt kun i myke materialer og med korte sagblad. Du kan bruke produktet i to ulike stillinger for nedsenkingskutt: normalstilling og omvendt stilling.

- Plasser produktet med forkanten av AVR-presskoen mot emnet.
- Aktiver transportsikringen.
- Trykk på kontrollbryteren.
- Trykk produktet fast mot emnet og senk det ned i materialet ved å redusere maskinens vinkel.



Det er viktig at produktet er i gang før du trykker sagbladet mot underlaget, siden du ellers kan risikere å blokkere produktet.

- Når du har kommet gjennom emnet, fører du produktet tilbake i normal arbeidsstilling igjen (presskoen ligger an med hele flaten) og sager videre langs snittlinjen.

## 6 Pleie og vedlikehold

### 6.1 Service og vedlikehold



### ADVARSEL

**Fare for elektrisk støt!** Stell og vedlikehold med isatt nettstøpsel kan føre til alvorlige personskader og forbrenninger.

- ▶ Før alt stell og vedlikeholdsarbeid må nettstøpslet trekkes ut!





## Pleie

- Fjern gjenstridig smuss forsiktig.
- Bruk en tørr børste for å rengjøre ventilasjonsåpningene forsiktig.
- Rengjør huset bare med en lett fuktet klut. Ikke bruk silikonholdige pleiemiddel, da dette kan angripe plastdelene.

## Vedlikehold



### ADVARSEL

**Fare for elektrisk støt!** Ufagmessige reparasjoner på elektriske komponenter kan føre til alvorlig personskade og forbrenninger.

- ▶ Elektriske deler på maskinen må kun repareres av fagfolk.
- Kontroller alle synlige deler regelmessig mht. skade og alle betjeningselementene mht. feilfri funksjon.
- Ved skader og/eller funksjonsfeil må produktet ikke brukes. Få maskinen reparert av **Hilti** service snarest mulig.
- Etter stell- og vedlikeholdsarbeid må alle beskyttelsesinnretninger monteres, og det må foretas funksjonskontroll av dem.



Av hensyn til sikkerheten må du bare bruke originale reservedeler og forbruksmaterialer. Reservedeler, forbruksmaterialer og tilbehør til produktet, som er godkjent av oss, finner du hos **Hilti Store** eller under: [www.hilti.group](http://www.hilti.group).

## 7 Feilsøking

Ved feil som ikke står i denne tabellen eller som du selv ikke kan rette opp, må du kontakte **Hilti Service**.

### 7.1 Feilsøking

Feil	Mulig årsak	Løsning
Apparatet starter ikke.	Spenningstilførselen er brutt	▶ Sett på et annet elektroverktøy og kontroller funksjonen.
	Nettkabel eller støpsel er defekt.	▶ Overlat reparasjon av maskinen til <b>Hilti</b> service.
	Kontrollbryteren er defekt.	▶ Overlat reparasjon av maskinen til <b>Hilti</b> service.
Maskinen yter ikke maksimalt.	Skjøteledningen er for lang og/eller har for lite tverrsnitt.	▶ Bruk skjøteledning som er godkjent for innsatsområdet og som har stort nok tverrsnitt.
	Kontrollbryteren er ikke trykket helt inn.	▶ Trykk kontrollbryteren inn så langt det går.
Sagbladet lar seg ikke fjerne fra chucken.	Låsehylsen er ikke dreid til anslag.	▶ Drei låsehylsen til anslag og ta ut sagbladet.
Pendelfunksjonen reagerer ikke	Pendelslagbryteren står ikke på pendelfunksjon.	▶ Still pendelslagbryteren på pendelfunksjon. Pendelfunksjonen merkes bare under sagingen.
Presskoen eller rørskjæreadapteren kan ikke fjernes	Hindret av sagbladet.	▶ Fjern sagbladet og deretter presskoen.
	Trykknappen er ikke trykt helt inn.	▶ Hold trykknappen helt inne og ta ut sagbladet.

## 8 Avhending

**Hilti** maskiner er i stor grad laget av resirkulerbart materiale. En forskriftsmessig materialsortering er en forutsetning for resirkulering. I mange land tar **Hilti** din gamle maskin i retur. Spør **Hilti** kundeservice eller forhandleren din.



- ▶ Kast aldri elektroverktøy, elektronisk utstyr eller batterier i husholdningsavfallet!



- ▶ När det gjelder spørsmål om garantibetingelser, ber vi deg kontakte din lokale **Hilti**-partner.

## Alkuperäiset ohjeet

### 1 Tämän käyttöohjeen tiedot

#### 1.1 Tästä käyttöohjeesta

- **Varoitus!** Ennen tuotteen käyttämistä varmista, että olet lukenut ja ymmärtänyt tuotteen mukana toimitetun käyttöohjeen ja sen sisältämät ohjeet, neuvot sekä turvallisuus- ja varoitushuomautukset, kuvat ja tekniset erittelyt. Perehdy etenkin kaikkiin ohjeisiin, turvallisuus- ja varoitushuomautuksiin, kuviin, teknisiin erittelyihin sekä tuotteen osiin ja toimintoihin. Ellei määräyksiä, ohjeita ja neuvoja noudateta, aiheutuu sähköiskun, tulipalon ja/tai vakavien vammojen vaara. Säilytä käyttöohje ja kaikki ohjeet sekä turvallisuus- ja varoitushuomautukset myöhempiä käyttötarvetta varten.
- **HILTI** -tuotteet on tarkoitettu ammattikäyttöön, ja niitä saa käyttää, huoltaa tai korjata vain valtuutettu, koulutettu henkilö. Käyttäjän pitää olla hyvin perillä käyttöön liittyvistä vaaroista. Tuote ja sen varusteet saattavat aiheuttaa vaaratilanteita, jos kokemattomat henkilöt käyttävät tuotetta ohjeiden vastaisesti tai muutoin asiattomasti.
- Oheinen käyttöohje vastaa tekniikan tasoa painatushetkellä. Katso uusin versio internetistä Hiltin tuotesivustolta. Sinne pääset tässä käyttöohjeessa olevasta linkistä tai QR-koodilla, joka on merkitty symbolilla
- Varmista, että tämä käyttöohje on mukana, kun luovutat tuotteen toiselle henkilölle.

#### 1.2 Merkkien selitykset

##### 1.2.1 Varoitushuomautukset

Varoitushuomautukset varoittavat tuotteen käyttöön liittyvistä vaaroista. Seuraavia varoitustekstejä käytetään:

#### **VAKAVA VAARA**

##### **VAKAVA VAARA !**

- ▶ Varoittaa uhkaavasta vaaratilanteesta, josta voi seurauksena olla vakava loukkaantuminen tai jopa kuolema.

#### **VAARA**

##### **VAARA !**

- ▶ Varoittaa mahdollisesta vaarasta, josta voi seurauksena olla vakava loukkaantuminen tai kuolema.

#### **VAROITUS**

##### **HUOMIO !**

- ▶ Varoittaa mahdollisesta vaaratilanteesta, josta voi seurata loukkaantuminen tai aineellinen vahinko.

##### 1.2.2 Symbolit dokumentaatioissa

Tässä dokumentaatioissa käytetään seuraavia symboleita:

	Lue käyttöohje ennen käyttämistä
	Toimintaohjeita ja muuta hyödyllistä tietoa
	Kierrätyskelpoisten materiaalien käsittely
	Älä hävitä sähkölaitteita ja akkuja tavallisen sekajätteen mukana



### 1.2.3 Symbolit kuvissa

Kuvissa käytetään seuraavia symboleita:

	Nämä numerot viittaavat vastaavaan kuvaan tämän käyttöohjeen alussa
3	Numerointi kertoo työvaiheiden järjestyksen kuvissa ja saattaa poiketa numeroinnista tekstissä
	Kohtanumeroita käytetään kuvassa <b>Yleiskuva</b> , ja ne viittaavat kuvatekstien numerointiin kappaleessa <b>Tuoteyhteenveto</b>
	Tämän merkin tarkoitus on kiinnittää erityinen huomiosi tuotteen käyttöön ja käsittelyyn.

## 1.3 Tuotekohtaiset symbolit

### 1.3.1 Symbolit tuotteessa

Tuotteessa käytetään seuraavia symboleita:

RPM	Iskuluku minuutissa
$n_0$	Iskuluku
	Vaihtovirta
	Kaksinkertaisesti eristetty
Hz	Hertsi
V	Voltia
A	Ampeeria
	Lukittu
	Lukitus avattu

## 2 Turvallisuus

### 2.1 Sähkötyökaluja koskevat yleiset turvallisuusohjeet

**⚠ VAKAVA VAARA** Lue kaikki turvallisuus- ja käyttöohjeet, selostukset ja tekniset tiedot, jotka liittyvät tähän sähkötyökaluun. Seuraavien ohjeiden noudattamatta jättäminen saattaa johtaa sähköiskuun, tulipaloon ja/tai vakavaan loukkaantumiseen.

**Säilytä kaikki turvallisuus- ja käyttöohjeet huolellisesti vastaisen varalle.**

Turvallisuusohjeissa käytetty käsite "sähkötyökalu" tarkoittaa verkkokäyttöisiä sähkötyökaluja (joissa verkkojohto) ja akkukäyttöisiä sähkötyökaluja (joissa ei verkkojohtoa).

#### Työpaikan turvallisuus

- ▶ **Pidä työskentelyalue siistinä ja hyvin valaistuna.** Työpaikan epäjärjestys ja valaisemattomat työalueet voivat johtaa tapaturmiin.
- ▶ **Älä käytä sähkötyökalua räjähdyksalttiissa ympäristössä, jossa on syttyvää nestettä, kaasua tai pölyä.** Sähkötyökalut synnyttävät kipinöitä, jotka saattavat sytyttää pölyn tai höyryt.
- ▶ **Pidä lapset ja sivulliset loitolla sähkötyökalua käyttäessäsi.** Voit menettää koneen hallinnan huomiosi suuntautuessa muualle.

#### Sähköturvallisuus

- ▶ **Sähkötyökalun pistokkeen pitää sopia pistorasiaan. Pistoketta ei saa muuttaa millään tavalla.** Älä käytä pistorasia-adaptoreita suojamaadotettujen sähkötyökalujen yhteydessä. Alkuperäisessä kunnossa olevat pistokkeet ja sopivat pistorasiat vähentävät sähköiskun vaaraa.
- ▶ **Vältä koskettamasta sähköä johtaviin pintoihin kuten putkiin, pattereihin, liesiin ja jääkaappeihin.** Sähköiskun vaara kasvaa, jos kehosi maadottuu.
- ▶ **Älä aseta sähkötyökalua alttiiksi sateelle tai kosteudelle.** Veden tunkeutuminen sähkötyökalun sisään lisää sähköiskun vaaraa.



- ▶ **Älä kannna tai ripusta sähkötyökäluä verkkojohdostaan äläkä vedä pistoketta irti pistorasiasta johdosta vetämällä. Pidä johto loitolla kuumuudesta, öljystä, terävistä reunoista ja liikkuvista osista.** Vahingoittuneet tai toisiinsa kietoutuneet johdot lisäävät sähköiskun vaaraa.
- ▶ **Kun käytät sähkötyökäluä ulkona, käytä ainoastaan ulkokäyttöön soveltuvia jatkojohtoja.** Ulko-käyttöön soveltuvan jatkojohdon käyttö pienentää sähköiskun vaaraa.
- ▶ **Jos sähkötyökäluä on välttämätöntä käyttää kosteassa ympäristössä, käytä vikavirtasuojakytkintä.** Vikavirtasuojakytkimen käyttö pienentää sähköiskun vaaraa.

### Henkilöturvallisuus

- ▶ **Ole valpas, kiinnitä huomiota työskentelyysi ja noudata tervettä järkeä sähkötyökäluä käyttäessäsi. Älä käytä sähkötyökäluä, jos olet väsynyt tai huumeiden, alkoholin tai lääkkeiden vaikutuksen alaisena.** Sähkötyökäluä käytettäessä hetkellinenkin varomattomuus saattaa aiheuttaa vakavia vammoja.
- ▶ **Käytä henkilökohtaisia suojarusteita ja aina suojalaseja.** Henkilökohtaiset suojarusteet, kuten hengityssuojain, luistamattomat turvajalkineet, kypärä ja kuulosuojaimet, pienentävät oikein käytettyinä loukkaantumisriskiä sähkötyökäluen käyttötilanteesta riippuen.
- ▶ **Varo tahatonta käynnistämistä. Varmista, että sähkötyökälu on kytketty pois päältä, ennen kuin liität sen verkkovirtaan ja/tai liität siihen akun, otat sen käteesi tai kannat sitä.** Jos kannat sähkötyökäluä sormi käyttökytkimellä tai liität pistokkeen pistorasiaan käyttökytkimen ollessa käyntiasennossa, altistat itsesi onnettomuuksille.
- ▶ **Poista kaikki säätötyökälu ja ruuvitalat, ennen kuin käynnistät sähkötyökäluen.** Työkälu tai avain, joka sijaitsee koneen pyöriässä osassa, saattaa johtaa loukkaantumiseen.
- ▶ **Vältä vaikeita työskentelyasentoja. Varmista aina tukeva seisoma-asento ja tasapaino.** Siten voit paremmin hallita sähkötyökäluä odottamattomissa tilanteissa.
- ▶ **Käytä työhösi soveltuvia vaatteita. Älä käytä löysiä työvaatteita tai koruja. Pidä hiukset, vaatteet ja käsineet loitolla liikkuvista osista.** Väljät vaatteet, korut ja pitkät hiukset voivat takertua liikkuviin osiin.
- ▶ **Jos pölynpoisto- ja keräilylaitteita voidaan asentaa, sinun on tarkastettava, että ne on liitetty oikein ja että niitä käytetään oikealla tavalla.** Pölynpoistovarustuksen käyttö vähentää pölyn aiheuttamia vaaroja.
- ▶ **Älä tuudittaudu virheelliseen turvallisuuden tunteeseen äläkä laiminlyö sähkötyökäluja koskevia turvallisuusohjeita silloinkaan, kun mielestäsi jo olet kokenut sähkötyökäluen käyttäjä. Harkitsema-ton ja huolimaton toiminta voi sekunnin murto-osissa johtaa vakaviin loukkaantumisiin.**

### Sähkötyökäluen käyttö ja käsittely

- ▶ **Älä ylikuormita konetta. Käytä kyseiseen työhön tarkoitettua sähkötyökäluä.** Sopivaa sähkötyökäluä käyttäen työskentelet paremmin ja varmemmin tehoalueella, jolle sähkötyökälu on tarkoitettu.
- ▶ **Älä käytä sähkötyökäluä, jonka käyttökytkin ei toimi.** Sähkötyökälu, jota ei enää voida käynnistää ja pysäyttää käyttökytkimellä, on vaarallinen ja se täytyy korjata.
- ▶ **Irrota pistoke pistorasiasta ja/tai irrota akku ennen kuin muut säätöjä, vaihdat terää tai lisäva-rusteita ja kun lopetat koneen käyttämisen.** Tämä turvatoimenpide estää sähkötyökäluen tahattoman käynnistysriskin.
- ▶ **Säilytä sähkötyökälu poissa lasten ulottuvilta, kun niitä ei käytetä. Älä anna toisten henkilöiden käyttää konetta, elleivät he ole perehtyneet sen käyttöön ja lukeneet käyttöohjeita.** Sähkötyökälu ovat vaarallisia, jos niitä käyttävät kokemattomat henkilöt.
- ▶ **Hoida sähkötyökäluja ja niiden varusteita huolella. Tarkasta, että liikkuvat osat toimivat moit-teettomasti eivätkä ole puristuksissa, ja tarkasta myös, ettei sähkötyökäluissa ole murtuneita tai vaurioituneita osia, jotka saattaisivat haitata sen toimintaa. Korjauta vaurioituneet osat ennen koneen käyttämistä.** Usein loukkaantumisten ja tapaturmien syyinä on sähkötyökälujen laiminlyöty huolto.
- ▶ **Pidä terät terävinä ja puhtaina.** Huolella hoidetut terät, joiden leikkausreunat ovat teräviä, eivät jumitu herkästi, ja niillä työnteko on kevyempää.
- ▶ **Käytä sähkötyökäluä, lisävarusteita ja tarvikkeita, teriä jne. niiden käyttöohjeiden mukaisesti. Ota tällöin työolosuhteet ja suoritettava työtehtävä huomioon.** Sähkötyökäluen käyttö muuhun kuin sille tarkoitettuun käyttöön saattaa johtaa vaarallisiin tilanteisiin.
- ▶ **Pidä käsikahvat ja tartuntapinnat kuivina, puhtaina, öljyttöminä ja rasvattomina.** Jos käsikahvat tai tartuntapinnat ovat liukkaat, sähkötyökäluen turvallinen käyttö ja hallinta voi yllättävissä tilanteissa olla mahdotonta.

### Huolto

- ▶ **Anna koulutettujen ammattihenkilöiden korjata sähkötyökäluasi ja hyväksy korjauksiin vain alkupe-räisiä varaosia.** Siten varmistat, että sähkötyökälu säilyy turvallisena.



## 2.2 Turvallisuuohjeet koskien edestakaisin liikkuvalla sahanterällä tehtäviä sahauskuja

- ▶ **Pidä sähkötyökäluusta kiinni vain sen eristetyistä kahvapinnoista, jos teet työtä, jossa sähkötyökäluu terä saattaa osua rakenteen sisällä olevaan virtajohtoon tai koneen omaan verkkojohtoon.** Jos terä osuu virtajohtoon, koneen metalliosiin saattaa johtua virta, jolloin voit saada sähköiskun.
- ▶ **Kiinnitä työkappale puristimilla tai muulla vastaavalla tavalla tukevaan alustaan.** Työkappaleen pitäminen paikallaan käsin tai keholla painaen ei ole riittävän tukevaa, joten saatat menettää koneen ja työkappaleen hallinnan.

## 2.3 Sahaamisen muut turvallisuuohjeet

### Henkilöturvallisuus

- ▶ Älä vie käsiäsi sahausalueelle tai lähelle sahanterää. Pidä toisella kädelläsi kiinni lisäkavasta tai moottorikotelosta. Kun pidät sahasta kiinni molemmin käsin, et voi satuttaa käsiäsi terään.
- ▶ Käytä vain tuotetta, joka on teknisesti moitteettomassa kunnossa.
- ▶ Älä koskaan tee koneeseen minkäänlaisia muutoksia.
- ▶ Varo, ettet koske pyöriin osiin - loukkaantumisaara!
- ▶ Käytä työkaluterän vaihdossa suojakäsineitä. Työkaluterän koskettaminen saattaa aiheuttaa haavoja ja palovammoja.
- ▶ Selvitä työssä syntyvän pölyn vaarallisuus ennen työn aloittamista. Käytä rakennustyömaakäyttöön hyväksyttyä pölynimuria, joka täyttää viralliset pölysuojaluokitusmääräykset. Tiettyjen materiaalien kuten lyijypitoisen maalin, joidenkin puulajien, kvartsia sisältävän betonin / muurauksen / kivetyksen ja mineraalien sekä metallien pölyt voivat olla terveydelle vaarallisia.
- ▶ Varmista työpisteen hyvä tuuletus ja tarvittaessa käytä hengityssuojainta, joka soveltuu kyseessä olevalla pölylle. Pölyjen ihokosketus tai hengittäminen saattaa aiheuttaa allergisia reaktioita ja/tai hengitystiesairauksia koneen käyttäjälle tai lähellä oleville henkilöille. Asbestia sisältäviä materiaaleja saavat työstää vain erikoiskoulutetut henkilöt.
- ▶ Älä tartu työkappaleeseen kiinni sen alapinnalta.
- ▶ Pidä tuotteesta aina kunnolla kiinni molemmin käsin käsikahvoista, ja pidä kätesi asennossa, jossa pystyt hyvin vastustamaan mahdollisia takaiskuvuomia.
- ▶ Pidä käsikahvat kuivina ja puhtaina.
- ▶ Pysyttele aina sahanterän sivulla, älä koskaan asetu samaan linjaan sahanterän kanssa. Takaisku voi saada sahan ponnahtamaan taaksepäin!
- ▶ Jos sahanterä tarttuu kiinni tai keskeytät työn, kytke saha pois päältä ja odota rauhallisesti, kunnes sahanterä on kokonaan pysähtynyt. Älä koskaan yritä nostaa sahaa irti työkappaleesta tai vetää sahaa taaksepäin sahanterän vielä pyöriessä, sillä muutoin takaisku saattaa yllättää.
- ▶ Kun haluat käynnistää uudelleen sahan, jonka terä on työkappaleessa, keskitä ensin sahanterä sahausrakoon ja tarkasta, ettei sahanterän yksikään hamma ole kiinni työkappaleessa.
- ▶ Ole erityisen varovainen upottaessasi terää seinään tai muuhun kohteeseen, jonka rakennetta et näe tarkasti. Materiaaliin upotettava sahanterä saattaa tarttua kiinni materiaalin sisällä oleviin kappaleisiin tai esineisiin, minkä seurauksena kone iskee takaisin.

### Sähköturvallisuus

- ▶ Tarkasta ennen työn aloittamista, onko työskentelyalueella rakenteiden sisälle asennettuja sähköjohtoja tai kaasu- ja vesiputkia. Koneen ulkopinnan metalliosista saatat saada sähköiskun, jos vahingossa osut sähköjohtoon.
- ▶ Pidä koneesta kiinni vain sen eristetyistä kahvapinnoista, jos teet työtä, jossa työkaluterä saattaa osua rakenteen sisällä olevaan virtajohtoon. Jos terä osuu virtajohtoon, koneen metalliosiin saattaa johtua virta, jolloin saatat saada sähköiskun.

## 2.4 Muut turvallisuuohjeet

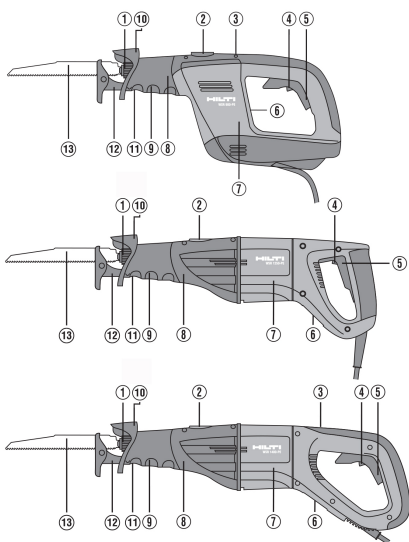
- ▶ Käytä vain tuotetta, joka on teknisesti moitteettomassa kunnossa.
- ▶ Älä koskaan tee tuotteeseen minkäänlaisia muutoksia.
- ▶ Älä käytä tylsiä tai vaurioituneita sahanteräiä. Ne lisäävät kitkaa sekä sahanterän kiinni tarttumisen ja takaiskun vaaraa.
- ▶ Tarkasta ennen työn aloittamista, onko työskentelyalueella rakenteiden sisälle asennettuja sähköjohtoja tai kaasu- ja vesiputkia. Tuotteen ulkopinnan metalliosista saatat saada sähköiskun, jos vahingossa osut sähköjohtoon.
- ▶ Saha työkappaleet aina tukevalla alustalla. Älä koskaan pidä sahattavaa työkappaletta paikallaan käsin tai jalalla.



- ▶ Kytke tuote päälle vasta, kun olet juuri aloittamassa työn.
- ▶ Työskennellessäsi ohjaa tuotetta aina itsestäsi pois päin.
- ▶ Paina kohtuullisella voimalla ja käytä sopivaa sahausnopeutta, etenkin jos putken halkaisija on suuri. Näin vältät tuotteen ylikuumentumisen.
- ▶ Putkia katkaistessasi varmista, ettei putkissa enää ole nestettä. Tarvittaessa tyhjennä ne ensin.
- ▶ Kun katkaiset putkea, pidä tuote katkaistavan putken yläpuolella. Tuotetta ei ole suojattu kosteuden sisään tunkeutumiselta. Tuotteen sisään pääsevä neste voi aiheuttaa oikosulun.
- ▶ Älä koskaan sahaa materiaaleja, joista et tiedä mitä niiden sisällä on, ja pidä sahauskohdan ylä- ja alapinta vapaana. Esteeseen osuva sahanterä voi aiheuttaa tuotteen takaiskun.
- ▶ Käytä työkaluterän vaihdossa suojakäsineitä. Työkaluterän koskettaminen saattaa aiheuttaa haavoja ja palovammoja.
- ▶ Noudata valmistajan antamia ohjeita koskien sahanterien käsittelyä ja säilyttämistä.
- ▶ Tuotteen käyttämisen aikana käyttäjän ja välittömässä läheisyydessä olevien henkilöiden on käytettävä soveltuvia suojalaseja, suojakypärää, kuulosuojaimia, suojakäsineitä ja kevyitä hengityssuojaimia.
- ▶ Älä koskaan käytä tuotetta käsinsuojasta kiinnittämättä. Työkaluterän lukitsimen / istukan suojasta ei saa käyttää kiinnipitopintana. Työkaluterän lukitsimen / istukan suojuus saattaa muutoin aiheuttaa vammoja.
- ▶ Tuotteen painotalla on painettava vasten työstettävää pintaa. Siten varmistat siistin ja turvallisen työntöön.
- ▶ Käytä aina sen mittaista sahanterää, että iskuvaiheen aikana sahanterästä tulee vähintään 40 millimetriä ulos työkappaleesta. Näin sahan voimakkaat takaiskuliikkeet voidaan välttää.

### 3 Kuvaus

#### 3.1 Tuoteyhteenveto



- ① Työkaluterän lukitsin / istukka
- ② Heiluritoiminnon katkaisin
- ③ Iskuluuvun säädin
- ④ Kuljetusvarmistin
- ⑤ Käyttökytkin
- ⑥ Tyypikilpi
- ⑦ Moottori
- ⑧ Vaihteisto
- ⑨ Etumainen kahva-alue (käsinsuoja)
- ⑩ Käsinsuoja
- ⑪ Painike painotallan säätämiseksi
- ⑫ Painotalla
- ⑬ Sahanterä

#### 3.2 Tarkoituksenmukainen käyttö

Kuvattu tuote on puukkosaha. Se on tarkoitettu puun, puun kaltaisten ja metallisten materiaalien sekä muovien sahaamiseen.

Tuote on tarkoitettu kahdella kädellä käytettäväksi.

#### 3.3 Mahdollinen väärä käyttö

Älä leikkaa koneella tiiliä, betonia, kevytbetonia, luonnonkiveä tai kattotiiliä.

Älä leikkaa koneella putkia, joiden sisällä on nestettä.



### 3.4 Toimituksen sisältö

Puukkosaha, sahanterä, käyttöohje.

Käyttöturvallisuuden varmistamiseksi käytä vain alkuperäisiä varaosia ja kulutusaineita. Tälle tuotteelle hyväksytyjä varaosia, kulutusmateriaaleja ja lisävarusteita löydät **Hilti**-edustajalta tai osoitteesta: [www.hilti.com](http://www.hilti.com)

## 4 Tekniset tiedot

### 4.1 Tuotteen ominaisuudet

Nimellisjännitteen, nimellisvirran, verkkovirran taajuuden ja nimellisottotehon näet maakohtaisesta tyyppikilvestä.

Jos konetta käytetään generaattoriin tai muuntajaan liitettynä, generaattorin tai muuntajan antotehon pitää olla vähintään kaksi kertaa niin suuri kuin koneen tyyppikilpeen merkitty nimellisottoteho. Muuntajan tai generaattorin käyttöjännitteen pitää aina olla rajoissa +5 % ja -15 % koneen nimellisjännitteestä.

	WSR 900-PE
Tuotesukupolvi	01
Paino EPTA Procedure-01 mukaan	3,6 kg
Iskuluku	0/min ... 2 700/min
Iskupituus	32 mm

### 4.2 Melutiedot ja värinäarvot

Tässä käyttöohjeessa annetut äänenpaine- ja värinäarvot on mitattu standardoitujen mittausmenetelmien mukaisesti, ja näitä arvoja voidaan käyttää sähkötyökalujen vertailussa. Ne soveltuvat myös altistumisten tilapäiseen arviointiin.

Annetut arvot koskevat sähkötyökalun pääasiallisia käyttötarkoituksia. Jos sähkötyökalua kuitenkin käytetään muihin tarkoituksiin, poikkeavia työkaluteriä käyttäen tai puutteellisesti huollettuna, arvot voivat poiketa tässä ilmoitetuista. Tämä saattaa merkittävästi lisätä altistumista koko työskentelyajan aikana.

Altistumisia tarkasti arvioitaessa on otettava huomioon myös ne ajat, jolloin sähkötyökalu on kytketty pois päältä tai jolloin sähkötyökalu on päällä, mutta sillä ei tehdä varsinaista työtä. Tämä saattaa merkittävästi vähentää altistumista koko työskentelyajan aikana.

Käyttäjän suojaamiseksi melun ja/tai värinän vaikutukselta ryhdy tarpeellisiin turvatoimenpiteisiin kuten: Sähkötyökalun ja siihen kiinnitettävien työkaluterien huolto, käsien lämpimänä pitäminen, työtehtävien organisointi.

Yksityiskohtaista tietoa tässä sovelletuista **EN 62841**-standardin versioista löydät kohdasta Vaatimustenmukaisuusvakuutuksen kuva 162.

### Melutiedot

	WSR 900-PE
Äänitehotaso ( $L_{WA}$ )	99 dB(A)
Äänitehotason epävarmuus ( $K_{WA}$ )	5 dB(A)
Äänenpainetaso ( $L_{pA}$ )	91 dB(A)
Äänenpainetaso epävarmuus ( $K_{pA}$ )	5 dB(A)

### Tärinäarvot

	WSR 900-PE
Tärinäarvo sahattaessa lastulevyä ( $a_{h, b}$ )	15,7 m/s <sup>2</sup>
Tärinäarvo sahattaessa puupalkkia ( $a_{h, wb}$ )	22,8 m/s <sup>2</sup>
Epävarmuus (puupalkit) (K)	2,8 m/s <sup>2</sup>
Epävarmuus (lastulevy) (K)	1,5 m/s <sup>2</sup>



## 5 Käyttö

### 5.1 Sahanterän kiinnitys 2



Käytä vain sahanteriä, joissa on 1/2"-kiinnityspää.

1. Tarkasta, että työkalun kiinnityspää on puhdas ja kevyesti rasvattu.
  - ▶ Tarvittaessa puhdista ja rasvaa kiinnityspää.
2. Kierrä istukan lukitsinholkkia vastapäivään ja pidä se kierretyssä asennossa.
3. Paina sahanteriä edestäpäin istukkaan.
4. Anna lukitsinholkin palautua perusasentoonsa.
  - ▶ Lukitsinholkki lukittuu kuultavasti.
5. Tarkasta sahanterästä vetämällä, että se on lukittunut paikalleen.

### 5.2 Sahanterän irrotus 2

1. Kierrä istukan lukitsinholkkia myötäpäivään ja pidä se kierretyssä asennossa.
2. Vedä sahanteriä eteenpäin irti istukasta.
3. Anna lukitsinholkin palautua perusasentoonsa.

### 5.3 Painotallan säätäminen 4



Painotallan säätämisen avulla voit käyttää sahanterän pituuden optimaalisesti hyödyksi ja parantaa koneen käyttömahdollisuuksia nurkissa ja kulmissa. Painotalla lukittuu eri asentoihin 6 mm:n (15/6") välein.

Älä säädä painotallaa koneen käyttämisen aikana.

1. Irrota pistoke verkkopistorasiasta.
2. Irrota sahanteriä. 106
3. Paina painotallan lukitsinta ja pidä se painettuna.
4. Työnnä painotalla haluamaasi asentoon.
5. Vapauta painotallan lukitsin.
6. Tarkasta painotallasta vetämällä, että se on lukittunut paikalleen.

### 5.4 Sivukahvan kiinnitys 7

1. Irrota pistoke verkkopistorasiasta.
2. Irrota sahanteriä. 106
3. Kiinnitä adapteri ylhäältäpäin etummaiseen käsikahvaan.
4. Pujota sivukahva istukan yli adapterin päälle.
5. Kiinnitä sivukahva ruuvilla.

### 5.5 Sivukahvan asettaminen paikalleen 7

1. Irrota pistoke verkkopistorasiasta.
2. Löystyä sivukahvan ruuvi.
3. Käännä sivukahva haluamaasi asentoon.
4. Kiinnitä sivukahva ruuvilla.

### 5.6 Kytkeminen päälle ja pois päältä



**VAARA**

**Loukkaantumisvaara jos saha ei ole täysin pysähtynyt !**

- ▶ Nosta tuote työkappaleesta vasta, kun tuote on täysin pysähtynyt.
- ▶ Odota, että tuote on täysin pysähtynyt, ennen kuin lasket sen kädestäsi.

1. Puukkosahan kytket päälle painamalla kuljetusvarmistinta ja käyttökytkintä.
2. Puukkosahan kytket pois päältä vapauttamalla käyttökytkimen.





## 5.7 Heiluritoiminnon kytkeminen päälle ja pois päältä 5




Heiluritoiminnolla voidaan sahaustehoa tiettyjen materiaalien yhteydessä lisätä, esimerkiksi sahattaessa puumateriaaleja.

Kytke heiluritoiminto päälle ja pois päältä vain, kun tuote ei ole päällä.

- ▶ Heiluritoiminnon kytket päälle tai pois päältä asettamalla heiluritoiminnon katkaisimen vastaavaan ääriasentoon.

## 5.8 Putken katkaisuadapterin kiinnitys 5

1. Irrota pistoke verkkopistorasiasta.
2. Irrota sahanterä.  106
3. Irrota painotalla vetämällä ja samalla pitämällä sen lukitsin painettuna.
4. Työnnä putken katkaisuadapteri ohjaimen ja kiinnitä sahanterä.
5. Tarkasta putken katkaisuadapterista vetämällä, että se on lukittunut paikalleen.
6. Avaa putken katkaisuadapterissa oleva ruuvipuristin kokonaan.
7. Laita putken katkaisuadapterin ketju työkappaleen ympäri ja kiinnitä adapteriin.



Sahan ja kiinnitysruuvin välillä pitää olla 45°:n kulma.

## 5.9 Iskuluvun säätäminen 5



Suosittelavan iskuluvun näet käyttösuositustaulukosta.

1. Säädä iskuluvun säädintä kiertämällä iskuluku välille 1 (pieni) ja 6 (suuri).
2. Paina käyttökytkintä.
  - ▶ Valitsemasi iskuluku säätyy käyttöön.

### 5.9.1 Iskuluvun säätöasennot

Työstettävä materiaali	Ehdotus iskuluvun säädöksi
Puu	5–6
Naulainen puu	5–6
Väliseinät, sisärakenteet	3–4
Muovi	3–4
Teräs	2–3
Raudattomat metallit	2–3
Kevytmetallit	2–3
Ruostumaton teräs	1

## 5.10 Uputussahaus 5



**VAARA**

**Loukkaantumisvaara** Takaiskun aiheuttama vaara.

- ▶ Kun teet upotussahausta, varmista taustapuoli. Käytä vain soveltuvaa (mahdollisimman lyhyttä) sahanterää.



Käytä upotussahausta vain pehmeisiin materiaaleihin lyhyitä sahanteräitä käyttäen. Upotus voidaan tehdä kahdessa eri upotusasennossa: saha normaaliasennossa tai käännettyssä asennossa.

1. Aseta tuotteen AVR-painotallan etureuna työkappaletta vasten.
2. Kytke kuljetusvarmistin pois päältä.
3. Paina käyttökytkintä.



4. Pidä tuotetta tukevasti vasten työkappaletta ja upota sitten sahanterä materiaaliin konekulmaa pienentämällä.



On tärkeää, että tuote on käynnissä ennen kuin painat sahanterän materiaalia vasten, sillä muuten terä saattaa jumittua.

5. Kun terä on läpäissyt työkappaleen, käännä tuote takaisin normaaliin työasentoon (painotalla kokonaan työstettävää pintaa vasten) ja sahaa haluamasi linjan mukaisesti.

## 6 Huolto ja kunnossapito

### 6.1 Huolto, hoito ja kunnossapito

#### VAARA

**Sähköiskun vaara!** Hoito- ja kunnostustöiden suorittaminen pistoke pistorasiaan liitettynä voi johtaa vakaviin loukkaantumisiin ja palovammoihin.

- Irrota pistoke verkkopistorasiasta aina ennen hoito- ja kunnostustöitä!

#### Huolto ja hoito

- Poista pinttynyt lika varovasti.
- Puhdista jäähdytysilmaraoit varovasti kuivalla harjalla.
- Käytä kotelon puhdistamiseen vain kevyesti kostutettua kangasta. Älä käytä silikonia sisältäviä hoitoaineita, sillä ne voivat vaurioittaa muoviosia.

#### Kunnossapito

#### VAARA

**Sähköiskun aiheuttama vaara!** Sähköosien asiantuntemattomat korjaukset voivat aiheuttaa vakavia loukkaantumisia ja palovammoja.

- Sähköosien korjaustyöt saa tehdä ainoastaan valtuutettu sähköasentaja.
- Tarkasta säännöllisin välein kaikkien näkyvien osien mahdolliset vauriot ja käyttöelementtien moitteeton toiminta.
- Jos havaitset vaurioita ja / tai toteat toimintahäiriöitä, älä käytä tuotetta. Korjauta heti **Hilti**-huollossa.
- Hoito- ja kunnostustöiden jälkeen kiinnitä kaikki suojalaitteet ja tarkasta niiden toiminta.



Käyttöturvallisuuden varmistamiseksi käytä vain alkuperäisiä varaosia ja käyttömateriaaleja. Tälle tuotteelle hyväksytyjä varaosia, kulutusmateriaaleja ja lisävarusteita löydät **Hilti Store** -liikkeestä tai osoitteesta: [www.hilti.group](http://www.hilti.group).

## 7 Apua häiriötilanteisiin

Häiriöissä, joita ei ole kuvattu tässä taulukossa tai joita et itse pysty poistamaan, ota yhteys **Hilti**-huoltoon.

### 7.1 Vianmääritys

Häiriö	Mahdollinen syy	Ratkaisu
Kone ei käynnisty.	Katkos verkkojännitteen saannissa	► Liitä toinen sähkötyökalu ja tarkasta toiminta.
	Verkkojohdon tai pistokkeen vika.	► Korjauta kone vain valtuutetussa <b>Hilti</b> -huollossa.
	Käyttökytkin rikki.	► Korjauta kone vain valtuutetussa <b>Hilti</b> -huollossa.
Koneen teho on heikko.	Jatkojohto liian pitkä tai sen poikkipinta-ala on liian pieni.	► Käytä vain sellaista jatkojohtoa, jonka käyttö työpaikan olosuhteissa on sallittu ja jonka poikkipinta-ala on riittävä.
	Käyttökytkin ei täysin pohjaan painettuna.	► Paina käyttökytkin täysin pohjaan.
Sahanterää ei saa irrotettua istukasta.	Lukitusohlokkia ei ole kierretty vastenteeseen saakka.	► Kierrä lukitusohlokki vastenteeseen saakka ja irrota sahanterä.



Häiriö	Mahdollinen syy	Ratkaisu
Heiluritoiminto ei reagoi	Heiluritoiminnon katkaisin ei ole heiluritoiminnon asennossa.	► Kytke heiluritoiminnon katkaisin heiluritoiminnon asentoon. Heiluritoiminto tuntuu vain sahaamisen aikana.
Painotallaa tai putken katkaisuadapteria ei saa irrotettua	Sahanterä estää.	► Irrota sahanterä ja sitten painotalla.
	Painike ei täysin pohjaan painettu.	► Paina painike täysin pohjaan ja irrota sahanterä.

## 8 Hävittäminen

**Hilti**-työkalut, -koneet ja -laitteet on pääosin valmistettu kierrätyskelpoisista materiaaleista. Kierrätyksen edellytys on materiaalien asianmukainen lajittelu. Useissa maissa **Hilti** ottaa vanhat koneet ja laitteet vastaan kierrätystä ja hävitystä varten. Lisätietoja saat **Hilti**-huollosta tai -edustajalta.



- Älä hävitä sähkötyökaluja, elektronisia laitteita ja akkuja tavallisen sekajätteen mukana!

## 9 Valmistajan myöntämä takuu

- Jos sinulla on takuuehtoihin liittyviä kysymyksiä, ota yhteys paikalliseen **Hilti**-edustajaan.

# Originaalkasutusjuhend

## 1 Andmed kasutusjuhendi kohta

### 1.1 Käesoleva käsitsemisjuhendi kohta

- **Hoiatus!** Enne toote kasutamist veenduge, et olete tootele lisatud kasutusjuhendi, sealhulgas juhised, ohutus- ja hoiatusviited, joonised ja spetsifikatsioonid, läbi lugenud ja sellest aru saanud. Tutvuge eriti kõigi juhiste, ohutus- ja hoiatusviidete, jooniste, spetsifikatsioonide ning komponentide ja funktsioonidega. Selle eiramisel esineb elektrilöögi, tulekahju ja/või raskete vigastuste oht. Hoidke kasutusjuhend koos kõigi juhiste, ohutus- ja hoiatusviidetega hilisemaks kasutamiseks alles.
- **HILTI** tooted on ette nähtud professionaalsele kasutajale ja neid tohivad käsitseta, hooldada ja korras hoida ainult volitatud ja asjaomase väljaõppega isikud. Nimetatud personal peab olema teadlik kõikidest kaasnevatest ohtudest. Seade ja sellega ühendatavad abivahendid võivad osutada ohtlikuks, kui neid ei kasutata nõuetekohaselt või kui nendega töötab vastava väljaõppeta isik.
- Lisatud kasutusjuhend vastab tehnikale käesolevale tasemele trüki andmise ajal. Uusima versiooni leiate alati veebist Hilti toote leheküljelt. Järgige selleks sümbooliga tähistatud linki või QR-koodi käesolevas kasutusjuhendis.
- Andke toode teistele edasi ainult koos käesoleva kasutusjuhendiga!

### 1.2 Märkide selgitus

#### 1.2.1 Hoiatused

Hoiatused annavad märku toote kasutamisel tekkivatest ohtudest. Kasutatakse alljärgnevat märksõnu:



**OHT**

**OHT !**

- Võimalikud ohtlikud olukorrad, mis võivad põhjustada kasutaja raskeid kehavigastusi või hukkumist.



**HOIATUS**

**HOIATUS !**

- Võimalik ohtlik olukord, mis võib põhjustada kasutaja raskeid kehavigastusi või hukkumist.



## ETTEVAATUST

### ETTEVAATUST !

► Võimalikud ohtlikud olukorrad, mis võivad põhjustada kehavigastusi või varalist kahju.

#### 1.2.2 Kasutusjuhendis kasutatud sümbolid

Selles dokumendis kasutatakse järgmisi sümboleid.

	Lugege enne kasutamist läbi kasutusjuhend!
	Soovitused seadme kasutamiseks ja muu kasulik teave
	Taaskasutatavate materjalide käsitsemine
	Elektriseadmeid ja akusid ei tohi visata olmejäätmete hulka.

#### 1.2.3 Joonistel kasutatud sümbolid

Joonistel kasutatakse järgmisi sümboleid.

	Numerid viitavad vastavatele joonistele kasutusjuhendi alguses
	Numeratsioon kajastab tööetappide järjekorda pildi kujul ja võib tekstis kirjeldatud tööetappidest erineda
	Positsiooninumbreid <b>kasutatakse ülevaatejoonisel</b> ja need viitavad selgituste numbritel <b>toote ülevaates</b>
	See märk näitab, et toote käsitsemisel tuleb olla eriti tähelepanelik.

### 1.3 Tootest sõltuvad sümbolid

#### 1.3.1 Sümbolid tootel

Tootel kasutatakse järgmisi sümboleid:

RPM	Käiku minutis
$n_0$	Käigusagedus
	Vahelduvpinge
	topeltisolatsiooniga
Hz	herts
V	v
A	Amper
	Lukustatud
	Vabastatud

## 2 Ohutus

### 2.1 Üldised ohutusnõuded elektriliste tööriistade kasutamisel

**⚠ HOIATUS!** Lugege kõiki selle elektrilise tööriista juurde kuuluvaid ohutusjuhiseid, nõuandeid, jooniseid ja tehnilisi andmeid! Järgmiste juhiste eiramise tagajärg võib olla elektrilöök, tulekahju ja/või rasked vigastused.

**Hoidke kõik ohutusnõuded ja juhised edaspidiseks kasutamiseks alles.**



Ohutusjuhistes kasutatud mõiste "elektriline tööriist" käib võrgutoitega (toitejuhtmega) elektriliste tööriistade või akutoitega (toitejuhtmeta) elektriliste tööriistade kohta.

### Ohutus töökohal

- ▶ **Hoidke oma töökoht puhas ja valgustage seda korralikult.** Korrastamata ja valgustamata töökoht võib põhjustada õnnetusi.
- ▶ **Ärge kasutage elektrilist tööriista plahvatusohtlikus keskkonnas, kus leidub tuleohtlikke vedelikke, gaase või tolmu.** Elektrilistest tööriistadest lööb sädemeid, mis võivad tolmu või auru süüdata.
- ▶ **Hoidke lapsed ja kõik teised töökohast eemal, kui kasutate elektrilist tööriista!** Kui teie tähelepanu juhitakse kõrvale, võib seade teie kontrolli alt väljuda.

### Elektriohutus

- ▶ **Elektrilise tööriista pistik peab sobima pistikupesaga. Pistiku juures ei tohi teha mingeid muudatusi. Kaitsemaandusega seadmete puhul ei tohi kasutada adapterpistikuid.** Muutmata pistikud ja sobivad pistikupesad vähendavad elektrilöögiohtu.
- ▶ **Vältige keha kontakti maandatud pindadega (nt toru, radiaator, pliit, külmik).** Kui teie keha on maandatud, on elektrilöögi oht suurem.
- ▶ **Kaitske elektrilist tööriista vihma ja niiskuse eest.** Kui elektrilise tööriista sisemusse satub vett, suurendab see elektrilöögiohtu.
- ▶ **Ärge kasutage ühenduskaablit elektrilise tööriista kandmiseks, riputamiseks ega pistiku stepslist väljatõmbamiseks!** Hoidke ühenduskaablit eemal kuumusest, õidest, teravatest servadest ja liikuvatest osadest. Kahjustatud või keerdsu ühenduskaablid suurendavad elektrilöögiohtu.
- ▶ **Kui töötate elektrilise tööriistaga vabas õhus, kasutage ainult selliseid pikendusjuhtmeid, mida tohib kasutada ka välitingimustes.** Välitingimustesse sobiva pikendusjuhtme kasutamine vähendab elektrilöögiohtu.
- ▶ **Kui seadmega töötamine niiskes keskkonnas on vältimatu, kasutage rikkevoolu kaitselülitiit.** Rikkevoolu kaitselülitiit kasutamine vähendab elektrilöögiohtu.

### Inimeste ohutus

- ▶ **Olge tähelepanelik, jälgige, mida teete, ja toimige elektrilise tööriistaga töötades kaalutletult. Ärge töötage elektrilise tööriistaga, kui olete väsinud või alkoholi, narkootikumide või ravimite mõju all!** Hetkeline tähelepanematus elektrilise tööriista kasutamisel võib põhjustada raskeid kehavigastusi ja varalist kahju.
- ▶ **Kandke isiklikke kaitsevahendeid ja alati kaitseprille.** Isiklike kaitsevahendite, nt tolmu maski, libisemiskindlate turvajalatsite, kaitsekiivri või kuulmiskaitsevahendite kandmine (sõltuvalt elektrilise tööriista tüübist ja kasutusalasest) vähendab vigastusohu.
- ▶ **Vältige elektrilise tööriista soovimatut käivitamist! Enne elektrilise tööriista ühendamist vooluvõrku ja/või elektrilise tööriista aku paigaldamist, tööriista ülestõstmist ja kandmist veenduge, et elektriline tööriist on välja lülitatud!** Kui hoiate elektrilise tööriista kandmisel sõrme lülitiil või ühendate vooluvõrku sisselülitatud tööriista, võib juhtuda õnnetus.
- ▶ **Enne elektrilise tööriista sisselülitamist eemaldage selle küljest seade- ja mutrivõtmed.** Elektrilise tööriista pöörleva osa küljes olev seade- või mutrivõti võib põhjustada vigastusi.
- ▶ **Vältige ebatavalist tööasendit!** Võtke stabiilne tööasend ja säilitage alati tasakaal. Nii saate elektrilist tööriista ootamatutes olukordades paremini kontrollida.
- ▶ **Kandke sobivat rõivastust. Ärge kandke laiu riideid ega ehteid!** Hoidke juuksed, rõivad ja kindad seadme liikuvatest osadest eemal. Lotendavad riided, ehted ja pikad juuksed võivad sattuda seadme liikuvate osade vahele.
- ▶ **Kui elektrilise tööriista külge on võimalik paigaldada tolmueemaldus- ja kogumisseadiseid, veenduge, et need on tööriistaga ühendatud ja et neid kasutatakse nõuetekohaselt.** Tolmueemaldusseadise kasutamine võib vähendada tolmu taset tingitud ohte.
- ▶ **Ärge laske tekkida petlikul turvatundel ega eirake elektrilise tööriista ohutusreegleid isegi siis, kui olete pärast paljukordset kasutamist elektrilise tööriistaga harjunud.** Tähelepanematu käsitsemine võib sekundi murdosa jooksul kaasa tuua raskeid vigastusi.

### Elektrilise tööriista kasutamine ja käsitsemine

- ▶ **Ärge koormake seadet üle!** Kasutage konkreetseks tööks sobivat elektrilist tööriista. See töötab ettenähtud jõudluspiirides tõhusamalt ja ohutumalt.
- ▶ **Ärge kasutage elektrilist tööriista, mille lüliti on rikkis!** Elektriline tööriist, mida ei saa enam lülitist korralikult sisse ja välja lülitada, on ohtlik ning tuleb viia parandusse.
- ▶ **Tõmmake enne seadme mis tahes seadetöid, tarvikute vahetamist ja seadme hoiepanekut pistik pistikupesast välja ja/või eemaldage äravõetav aku.** See ettevaatusabinõu hoiab ära seadme soovimatu käivitumise.



- ▶ **Kasutusvälisel ajal hoidke elektrilist tööriista lastele kättesaamatus kohas. Ärge laske seadet kasutada isikutel, kes seadme tööpõhimõtet ei tunne või ei ole lugenud käesolevaid kasutusjuhendeid.** Asjatundmatute isikute käes on elektrilised tööriistad ohtlikud.
- ▶ **Hoidlage elektrilisi tööriistu ja tarvikuid korralikult. Kontrollige, kas liikuvad osad töötavad veatult ega kiilu kiini. Veenduge, et seadme osad ei ole murdunud või kahjustatud määral, mis mõjutab seadme töökindlust. Laske kahjustatud osad enne seadme kasutamist parandada.** Ebapiisavalt hooldatud elektrilised tööriistad põhjustavad õnnetusi.
- ▶ **Hoidke lõiketarvikud teravad ja puhtad.** Hästi hooldatud, teravate lõikeservadega lõiketarvikud kiiluvad harvemini kinni ja neid on lihtsam juhtida.
- ▶ **Kasutage elektrilist tööriista, tarvikuid ja lisatarvikuid vastavalt nendele juhistele. Arvestage seejuures töötingimuste ja tehtava töö iseloomuga.** Elektrilise tööriista kasutamine otstarbel, milleks see ei ole ette nähtud, võib põhjustada ohtlikke olukordi.
- ▶ **Käepidemed ja haardepinnad peavad olema kuivad, puhtad ning vabad õlist ja rasvast.** Libedad käepidemed ja haardepinnad ei võimalda elektrilist tööriista ootamatutes olukordades kindlalt käsitseda ega kontrollida.

#### Hooldus

- ▶ **Laske elektrilist tööriista parandada ainult kvalifitseeritud spetsialistidel, kes kasutavad originaalvaruosi.** Nii on tagatud elektrilise tööriista ohutu töö.

### 2.2 Ohutusnõuded pendelliikumisega saekettaga saagimisel

- ▶ **Hoidke elektrilist tööriista käepideme isoleeritud pinnast, kui teete töid, kus tarvik võib tabada varjatuid elektrijuhtmeid või omaenda toitejuhet.** Kokkupuude pingestatud elektrijuhtmega võib seada pinge alla ka seadme metalldetailid ja põhjustada elektrilöögi.
- ▶ **Kinnitage tarvik pitskruviga või muul viisil stabiilse aluspinna külge.** Kui hoiate toorikut ainult käega või surute selle vastu oma keha, ei ole see kindlalt fikseeritud, mille tagajärjel võite kaotada seadme üle kontrolli.

### 2.3 Täiendavad ohutusnõuded saagimisel

#### Inimeste turvalisus

- ▶ Ärge viige oma käsi saagimispiirkonda ega vastu saelehte! Hoidke teise käega lisakäepidemest või mootorikorpusest. Kui hoiate saagi kahe käega, siis jäävad teie käed terveks.
- ▶ Kasutage toodet ainult siis, kui selle tehniline seisukord on veatu.
- ▶ Ärge kunagi muutke ega modifitseerige seadet.
- ▶ Vältige kokkupuudet seadme pöörlevate osadega - vigastuste oht!
- ▶ Kandke ka tarvikut vahetades kaitsekindaid! Tarviku puudutamine võib tekitada löikehaavu ja põletusi.
- ▶ Enne töö algust tehke kindlaks töötamisel tekkiva tolmu ohuklass. Kasutage ettenähtud kaitseklassi kuuluvat ehitustolmuimejat, mis vastab kehtivatele tolmu- ja auru- ja tolmu kaitsemeetmetele. Pliisisaldusega värvide, teatavat liiki puidu, betooni/müüritise/kvartsisisaldusega kivi, mineraalide ja metalli tolm võib kahjustada tervist.
- ▶ Tagage töökohal hea ventilatsioon ja vajaduse korral kandke tekkiva tolmu filtreerimiseks sobivat hingamisteede kaitsemaski. Kokkupuude tolmu või tolmu sissehingamine võib põhjustada kasutajal või läheduses viibijatel allergilist reaktsiooni ja/või hingamisteede haigusi. Asbesti sisaldavate materjalide töötlemine on lubatud vaid asjaomase kvalifikatsiooniga isikutel.
- ▶ Ärge viige käsi tooriku alla!
- ▶ Hoidke alati kahe käega seadme ettenähtud käepidemetest kinni ja hoidke käsivarsi selliselt, mis võimaldaks tagasilöögi vastu panna.
- ▶ Hoidke käepidemed kuivad ja puhtad.
- ▶ Seiske alati saetera suhtes küljega. Ärge jääge kehaga kunagi saeteraga ühele joonele! Tagasilöögi korral võib seade tahapoole viskuda!
- ▶ Kui saetera kinni kiilub või katkestate töö, lülitage saag alati välja ja hoidke seda paigal seni, kuni saetera on täielikult seiskunud. Ärge kunagi püüdke pöörleva saeteraga saagi toorikust eemaldada või tagasi tõmmata – võib tekkida tagasilööki!
- ▶ Kui soovite tooriku sees oleva saeteraga saagi taaskäivitada, tsentreerige saetera lõikejälje sees ja veenduge, et saehambad ei ole toorikusse haakunud.
- ▶ Olge eriti ettevaatlik seinalõigetega tegemisel või teistesse varjatud piirkondadesse lõikamisel. Sukeldatav saetera võib varjatud esemetesse kinni kiiluda ja põhjustada tagasilööki.

#### Elektriohutus

- ▶ Enne töö algust kontrollige tööala üle ja veenduge, et seal ei ole varjatud elektrijuhtmeid, gaasi- ega veetorusid. Seadme välised metalliosad võivad elektrijuhtme vigastamise korral tekitada elektrilöögi.



- ▶ Kui teete töid, mille puhul võib tarvik tabada varjatud elektrijuhtmeid, hoidke seadet isoleeritud haardepinnast. Kokkupuude pingestatud elektrijuhtmega võib seada pinge alla ka seadme metalldetailid ja põhjustada elektrilööki.

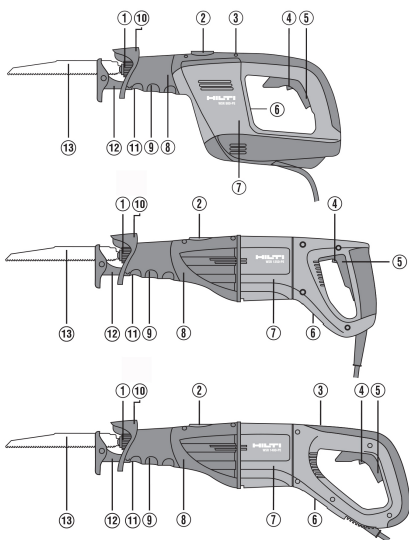
## 2.4 Täiendavad ohutusnõuded

- ▶ Kasutage toodet ainult siis, kui selle tehniline seisukord on veatu.
- ▶ Ärge muutke ega ehitage seadet ümber.
- ▶ Ärge kasutage nürisid ega kahjustatud saekettaid! Need põhjustavad suurema hõõrdumise, kinnikiulumise või tagasilöögi.
- ▶ Enne töö algust kontrollige tööala üle ja veenduge, et seal ei ole varjatud elektrijuhtmeid, gaasi- ega veetorusid. Seadme välised metallosad võivad põhjustada elektrilööki, kui kahjustate kogemata elektrijuhtmeid.
- ▶ Kinnitage toorik stabiilsele aluspinnale. Ärge kunagi hoidke saetavat toorikut käes ega põlve peal!
- ▶ Lülitage seade sisse alles selle tööasendis.
- ▶ Juhtige töötamise ajal seade alati kehast eemale.
- ▶ Töötage mõõduka surve ja sobiva löikekiirusega, eelkõige suure läbimõõduga torude korral. Nii väldite seadme ülekuumenemist.
- ▶ Enne torujuhtmete läbilõikamist, veenduge, et torud ei sisalda vedelikku. Vajaduse korral eemaldage vedelik.
- ▶ Hoidke torujuhtmete läbilõikamisel seadet lõigatavast torust kõrgemal. Toode ei ole sissetungiva niiskuse eest kaitstud. Väljavoolav vedelik võib tekitada seadmel lühise.
- ▶ Ärge kunagi lõigake tundmatut aluspinda, vaid tagage, et löikejoone peal ja all ei ole takistusi. Vastu teist eset põrkuv saeketas võib põhjustada seadme tagasiviskumist.
- ▶ Kandke ka tarvikut vahetades kaitsekindaid! Tarviku puudutamine võib tekitada löikehaavu ja põletusi.
- ▶ Järgige tootja juhiseid saeketaste käsitlemise ja hoidmise kohta.
- ▶ Kasutaja ja läheduses viibivad isikud peavad seadme kasutamise ajal kandma sobivaid kaitseprille, kaitsekiivrit, kuulmiskaitset, kaitsekindaid ja kerget respiraatorit.
- ▶ Ärge kunagi kasutage seadet, kui käekaitse pole paigaldatud. Tarvikulukustuse/tarvikukinnituse katet ei tohi kasutada haardealana. Tarvikulukustus/ tarvikukinnitus võivad tekitada vigastusi.
- ▶ Seade tuleb suruda survetallaga vastu töödeldavat toorikut. See tagab optimaalse ja ohutu töö.
- ▶ Kasutage alati sellise pikkusega saekettaid, mis on kogu käigutsükli vältel toorikust vähemalt 40 mm pikemad. Sel moel väldite tugevaid tagasilööke.



### 3 Kirjeldus

#### 3.1 Tooteülevaade



- ① Tarvikulukustus/tarvikukinnitus
- ② Pendelkäigulüiti
- ③ Käigusageduse regulaator
- ④ Transpordikäitse
- ⑤ Juhtlüüti
- ⑥ Tüübisilt
- ⑦ Mootor
- ⑧ Reduktor
- ⑨ Käepideme eesmine osa (käekaitse)
- ⑩ Käekaitse
- ⑪ Surunupp survetalla seadistamiseks
- ⑫ Survetald
- ⑬ Saeketas

#### 3.2 Nõuetekohane kasutamine

Kirjeldatud toode on saabelsaag. See on ette nähtud puidu, puidutaoliste materjalide ja metalli ning plasti lõikamiseks.

Seadme kasutamisel tuleb seadet hoida kahe käega.

#### 3.3 Võimalik väärkasutus

Seadmega ei tohi lõigata telliskive, betooni, poorbetooni, looduslikke kive ega katusekive.

Seadmega ei tohi lõigata vedelikke sisaldavaid voolikuid.

#### 3.4 Tarnekomplekt

Saabelsaag, saeketas, kasutusjuhend.



Tööohutuse tagamiseks kasutage ainult originaalvaruosi ja -materjale. Meie poolt heakskiidetud varuosad, materjalid ja tarvikud leiате Hilti edasimüüja juurest või veebilehelt [www.hilti.com](http://www.hilti.com)

## 4 Tehnilised andmed

#### 4.1 Toote omadused



Nimipinge, nimivoolu, sageduse ja nimivõimsuse leiate riigipõhiselt andmesildilt.

Generaatori või transformaatore kasutamisel peab selle väljundvõimsus olema vähemalt kaks korda suurem kui seadme andmeplaadile märgitud nimivõimsus. Transformaatore või generaatori tööpinge peab olema kogu aeg vahemikus + 5% ja - 15% seadme nimipingest.

	WSR 900-PE
<b>Tootepõlvkond</b>	01
<b>Kaal vastavalt EPTA Procedure-01</b>	3,6 kg





	WSR 900-PE
Käigusagedus	0 p/min ... 2 700 p/min
Käigupikkus	32 mm

#### 4.2 Teave müra ja vibratsiooni kohta

Käesolevas juhendis märgitud helirõhu- ja vibratsioonitase on mõõdetud standarditud mõõtemeetodil ja seda saab kasutada elektriliste tööriistade omavaheliseks võrdlemiseks. See sobib ka vibratsiooni- ja mürataseme esialgseks hindamiseks.

Toodud näitajad iseloomustavad elektrilise tööriista põhilisi ettenähtud töid. Kui aga elektrilist tööriista kasutatakse muul otstarbel, teiste tarvikutega või kui tööriista on ebapiisavalt hooldatud, võivad näitajad käesolevas juhendis toodud näitajatest kõrvale kalduda. See võib vibratsiooni- ja mürataset töötamise koguperioodil tunduvalt suurendada.

Müra- ja vibratsioonitaseme täpseks hindamiseks tuleb arvesse võtta ka aega, mil elektriline tööriist oli välja lülitatud või küll sisse lülitatud, kuid tegelikult tööle rakendamata. See võib vibratsiooni- ja mürataset töötamise koguperioodil tunduvalt vähendada.

Kasutaja kaitseks müra ja/või vibratsiooni eest võtke tarvitusele täiendavaid kaitsemeetmeid, näiteks: hooldage elektrilist tööriista ja tarvikuid korralikult, hoidke käed soojad, tagage sujuv töökorraldus.



Üksikasjalikku teavet standardite **EN 62841** siin kasutatud versioonide kohta leiab vastavusdeklaratsiooni koopialt 162.

#### Mürateave

	WSR 900-PE
Helivõimsustase ( $L_{WA}$ )	99 dB(A)
Helivõimsustaseme mõõtemääramatus ( $K_{WA}$ )	5 dB(A)
Helirõhutase ( $L_{pA}$ )	91 dB(A)
Helirõhutaseme mõõtemääramatus ( $K_{pA}$ )	5 dB(A)

#### Vibratsiooniteave

	WSR 900-PE
Vibratsioonitase laastplaatide saagimisel ( $a_{h, B}$ )	15,7 m/s <sup>2</sup>
Vibratsioonitase puitprusside saagimisel ( $a_{h, WB}$ )	22,8 m/s <sup>2</sup>
Mõõtemääramatus (puitpruss) (K)	2,8 m/s <sup>2</sup>
Mõõtemääramatus (laastplaat) (K)	1,5 m/s <sup>2</sup>

## 5 Käsitsemine

### 5.1 Saeketta paigaldamine



Kasutage ainult 1/2"-kinnitusotsakuga saekettaid.

- Kontrollige, kas tarviku kinnitusotsak on puhas ja kergelt määritud.
  - Vajadusel puhastage ja määrige kinnitusotsakut..
- Keerake tarvikukinnituse lukustushülssi vastupäeva ja hoidke seda all.
- Suruge saeketas eest tarvikukinnitusse.
- Laske lukustushülsil tagasi liibiseda.
  - Lukustushülss riivistub kuuldavalt.
- Tõmmake saekettast, et kontrollida, kas see on kindlalt kohale fikseerunud.


### 5.2 Saeketta eemaldamine


- Keerake tarvikukinnituse lukustushülssi päripäeva ja hoidke seda all.




2. Tõmmake saeketas suunaga ette, tarvikukinnitusest välja.
3. Laske lukustushüsil tagasi libiseda.

### 5.3 Survetalla ümberseadistamine 4

 Survetalla reguleerimisega saab saelehte kogu selle pikkuses optimaalselt ära kasutada ja parandada ligipääsetavust nurkades. Survetald fikseerub 6-millimeetriste ( $^{19}/_{16}$ " ) vahedega. Ärge reguleerige survetalda, kui seade töötab.

1. Tõmmake seadme võrgupistik pistikupesast välja.
2. Eemaldage saeketas.  115
3. Vajutage ja hoidke survetalla lukustust all.
4. Viige survetald soovitud asendisse.
5. Laske survetalla lukustus lahti.
6. Tõmmake survetallast, et kontrollida, kas see on kindlalt fikseerunud.

### 5.4 Külgakäepideme paigaldamine 7

1. Tõmmake seadme võrgupistik pistikupesast välja.
2. Eemaldage saeketas.  115
3. Monteerige adapter ülalt eesmise käepideme peale.
4. Lükake külgakäepide üle tarvikukinnituse adapteri peale.
5. Kinnitage külgakäepide fikseerkruviga.

### 5.5 Külgakäepideme positsioneerimine 7

1. Tõmmake seadme võrgupistik pistikupesast välja.
2. Keerake külgakäepideme fikseerkrui lahti.
3. Viige külgakäepide soovitud asendisse.
4. Kinnitage külgakäepide fikseerkruviga.


### 5.6 Sisse-/väljalülitamine

#### HOIATUS

#### Järelepöörlevast saest tingitud vigastuste oht !


- ▶ Tõstke seade toorikult alles siis, kui seade on täielikult seiskunud.
  - ▶ Enne käestpanekut oodake, kuni tööriist on täielikult seiskunud.
1. Saabelsae sisselülitamiseks vajutage transpordikinnitusele ja juhtlülile.
  2. Saabelsae väljalülitamiseks vabastage juhtlüli.

### 5.7 Pendelfunktsiooni sisse- ja väljalülitamine 8

 Pendelfunktsiooniga saab teatud materjalide löikevõimsust suurendada, nt puittoomes. Lülitage pendelfunktsioon ümber ainult siis, kui seade on seisatud.

- ▶ Lülitage pendelfunktsioon sisse või välja, seades pendellüliti vastavas lõppasendisse.

### 5.8 Torulõikeotsaku kasutamine 9

1. Tõmmake seadme võrgupistik pistikupesast välja.
2. Eemaldage saeketas.  115
3. Võtke survetald maha, selleks hoidke lukustust all ja tõmmake survetald maha.
4. Lükake torulõikeotsak juhikusse ja monteerige saeketas.
5. Tõmmake torulõikeotsakust, et kontrollida, kas see on kindlalt fikseerunud.
6. Keerake torulõikeotsaku kruviklamber täiesti lahti.



7. Pange torulõikeotsaku kett ümber tooriku ja riputage kett otsaku külge.

Sae ja kinnituskruvi vahele peab jääma 45° nurk.

## 5.9 Käigusageduse seadistamine

Soovituslikku käigusagedust kontrollige kasutustabelist.

1. Keerake käigusageduse regulaatorit ja seadistage käigusagedus väärtusele 1-st (väike) 6-ni (suur).
2. Vajutage juhtlüliti.
  - ▶ Valitud käigusagedus on seadistatud.

### 5.9.1 Käigusageduse seadmine

Töödeldav materjal	Soovitatav käigusagedus
Puit	5–6
Naeltega puit	5–6
Siseviimistlus, kipsitööd	3–4
Plast	3–4
Teras	2–3
Mitteraudmetallid	2–3
Kergmetallid	2–3
Roostevaba teras	1

## 5.10 Sukellõiked

### HOIATUS

**Vigastuste oht!** Tagasilöögist tingitud oht.

- ▶ Uputuslõigete puhul tagage lõigatava pinna taga oleva piirkonna ohutus. Kasutage vaid sobivaid (võimalikult lühikesi) saelehti.

Tehke sukellõikeid üksnes pehmetes toorikutes, kasutades lühikesi saekettaid. Seadet saab kasutada kahes erinevas sukellõikeasendis: normaalasendis või ümberpööratud asendis.

1. Asetage seade AVR-survetalla esiservaga toorikule.
2. Aktiveerige transpordikaitse.
3. Vajutage juhtlüliti.
4. Suruge seade tugevasti vastu toorikut ja suruge saag toorikusse, nurka vähendades.

Seade peab töötama, enne kui saeketas tooriku pinnaga kokku puutub, vastasel korral võib seade blokeeruda.

5. Kui olete tooriku läbistanud, viige seade uuesti tavalisse tööasendisse (kogu survetald toetub toorikule) ja saagige piki lõikejoont edasi.

## 6 Hooldus ja korrashoid

### 6.1 Hooldus ja korrashoid

#### HOIATUS

**Elektrilõõgi oht!** Seadme hooldus- ja korrashoiutööd toitevõrku ühendatud toitepistikuga võivad põhjustada raskeid vigastusi ja põletusi.

- ▶ Tõmmake toitepistik pistikupesast välja iga kord enne hooldus- ja korrashoiutööde tegemist!



## Hooldus

- Kõvasti kinni olev mustus eemaldage ettevaatlikult.
- Puhastage ventilatsioonivahendid ettevaatlikult kuiva harjaga.
- Puhastage korpust kergelt niiske lapiga. Ärge kasutage silikooni sisaldavaid hooldusvahendeid, sest need võivad kahjustada seadme plastdetaili.

## Korrashoid



### HOIATUS

**Elektrilöögi oht!** Elektridetailide asjatundmatu parandamine võib kaasa tuua raskeid vigastusi ja põletusi.

► Elektridetaili tohivad parandada ainult elektriala asjatundjad.

- Kontrollige regulaarselt nähtavate osade ja juhtelementide laitmatut töökorda.
- Kahjustuste ja/või tõrgete korral ei tohi seadet kasutada. Laske tööriist kohe **Hilti** teeninduskeskuses parandada.
- Pärast hooldus- ja remonttöid paigaldage kõik kaitseseadised ja kontrollige nende töökorda.



Tööohutuse tagamiseks kasutage ainult originaalvaruosi ja -materjale. Teie tootega sobivad ja meie poolt heakskiidetud varuosad, materjalid ja tarvikud leiате kauplusest **Hilti Store** või veebilehelt: [www.hilti.group](http://www.hilti.group).

## 7 Abi tõrgete puhul

Kui peaks esinema tõrge, mida ei ole järgmises tabelis nimetatud või mida Te ei suuda ise kõrvaldada, pöörduge **Hilti** hooldekeskusse.

### 7.1 Veaoosing

Tõrge	Võimalik põhjus	Lahendus
Seade ei käivitu.	Voolutoide katkenud	► Ühendage vooluvõrku mõni teine elektritööriist ja kontrollige, kas see töötab.
	Toitejuhe või pistik on katki.	► Laske seadet parandada üksnes <b>Hilti</b> hooldekeskuses.
	Juhtlülitit katki.	► Laske seadet parandada üksnes <b>Hilti</b> hooldekeskuses.
Seade ei tööta täisvõimsusel.	Pikendusjuhe on liiga pikk või liiga väikese ristlõikega.	► Kasutage ainult sobivaid, piisava ristlõikega pikendusjuhtmeid.
	Juhtlülitit ei ole lõpuni sisse vajutatud.	► Vajutage juhtlülitit lõpuni alla.
Saeketast ei saa tarvikukinnitusest eemaldada.	Lukustushülss ei ole keeratud lõpuni.	► Keerake lukustushülssi lõpuni ja võtke saeketas välja.
Pendelfunktsioon ei toimi	Pendelkäigulüliti ei asetse pendelfunktsiooni asendis.	► Seadistage pendelkäigulüliti pendelfunktsioonile. Pendelfunktsioon on tuntav ainult saagimise ajal.
Survetald või torulõikeotsakut ei saa eemaldada	Saeketas takistab.	► Eemaldage saeketas ja eemaldage survetald.
	Surunupp ei ole täiesti alla vajutatud.	► Vajutage surunupp täiesti alla ja eemaldage saeketas.

## 8 Utiliseerimine

**Hilti** seadmed on suures osas valmistatud taaskasutatavatest materjalidest. Taaskasutuse eelduseks on materjalide korralik sorteerimine. Paljudes riikides kogub **Hilti** kasutusressursi ammendanud seadmed kokku. Lisateavet saate **Hilti** müügiesindusest.



- Ärge visake kasutusressursi ammendanud elektrilisi tööriistu, elektroonikaseadmeid ja akusid olmejäätmete hulka!



## 9 Tootja garantii

- ▶ Garantiitingimusi puudutavates küsimustes pöörduge oma kohaliku **Hilti** partneri poole.

# Originaalä lietošanas instrukcija

## 1 Informācija par lietošanas instrukciju

### 1.1 Par šo lietošanas instrukciju

- **Brīdinājums!** Pirms sākt izstrādājuma lietošanu, pārliecinieties, ka ir izlasīta un saprasta izstrādājumam pievienotā lietošanas instrukcija, ieskaitot pamācības, drošības norādījumus un brīdinājumus, attēlus un specifikācijas. Īpaši rūpīgi iepazīstieties ar pamācībām, drošības norādījumiem un brīdinājumiem, attēliem un specifikācijām, kā arī sastāvdaļām un funkcijām. Neievērošanas gadījumā pastāv elektriskās strāvas trieciena, aizdegšanās un/vai smagu traumu risks. Rūpīgi uzglabāiet lietošanas instrukciju, ieskaitot visas pamācības, drošības norādījumus un brīdinājumus, turpmākai izmantošanai.
- **HILTI** izstrādājumi ir paredzēti profesionāliem lietotājiem, un to darbināšanu, apkopi un tehniskā stāvokļa uzturēšanu drīkst veikt tikai kvalificēts, atbilstīgi apmācīts personāls. Personālam ir jābūt labi informētam par iespējamajiem riskiem, kas var rasties darba laikā. Izstrādājums un tā papildaprīkojums var radīt bīstamas situācijas, ja to uztic neprofesionālam personālam vai nelieto atbilstīgi nosacījumiem.
- Pievienotā lietošanas instrukcija atbilst aktuālajam tehnikas attīstības līmenim tās sagatavošanas brīdī.. Aktuālā versija vienmēr ir pieejama tiešsaistē, Hilti izstrādājumu lapā. Lai tai piekļūtu izmantojiet šajā lietošanas instrukcijā iekļauto saiti vai kvadrātkodu, kas apzīmēts ar simbolu
- Vienmēr pievienojiet lietošanas instrukciju izstrādājumam, ja tas tiek nodots citai personai.

### 1.2 Apzīmējumu skaidrojums

#### 1.2.1 Brīdinājumi

Brīdinājumi pievērš uzmanību bīstamībai, kas pastāv, strādājot ar izstrādājumu. Tiek lietoti šādi signālvārdi:

#### **BĪSTAMI!**

##### **BĪSTAMI! !**

- ▶ Pievērš uzmanību draudošām briesmām, kas var izraisīt smagus miesas bojājumus vai nāvi.

#### **BRĪDINĀJUMS!**

##### **BRĪDINĀJUMS! !**

- ▶ Pievērš uzmanību iespējamam apdraudējumam, kas var izraisīt smagas traumas vai pat nāvi.

#### **IEVĒROT PIESARDZĪBU!**

##### **UZMANĪBU! !**

- ▶ Norāda uz iespējami bīstamām situācijām, kas var izraisīt traumas vai materiālos zaudējumus.

#### 1.2.2 Dokumentācijā lietotie simboli

Šajā dokumentācijā tiek lietoti šādi simboli:

	Pirms lietošanas izlasiet instrukciju
	Norādījumi par lietošanu un cita noderīga informācija
	Rīcība ar atreiz pārstrādājamiem materiāliem
	Neizmetiet elektroiekārtas un akumulatorus sadzīves atkritumos.

#### 1.2.3 Attēlos lietotie simboli

Attēlos tiek lietoti šādi simboli:



<b>2</b>	Šis skaitļi norāda uz attiecīgajiem attēliem, kas atrodami šīs instrukcijas sākumā.
3	Numerācija attēlos atbilst veicamo darbību secībai un var atšķirties no darbību apraksta tekstā.
<b>11</b>	Pozīciju numuri tiek lietoti attēlā <b>Pārskats</b> un norāda uz leģendas numuriem sadaļā <b>Izstrādājuma pārskats</b> .
	Šī simbola uzdevums ir pievērst īpašu uzmanību izstrādājuma lietošanas laikā.

### 1.3 Simboli atkarībā no izstrādājuma

#### 1.3.1 Simboli uz izstrādājuma

Uz izstrādājuma tiek lietoti šādi simboli:

RPM	Gājienu skaits minūtē
$n_0$	Gājienu skaits
	Mainstrāva
	Ar divkāršu izolāciju
Hz	Herci
V	Volti
A	Ampēri
	Nobloķēts
	Atbloķēts

## 2 Drošība

### 2.1 Vispārīgi drošības norādījumi par darbu ar elektroiekārtām

**⚠ BRĪDINĀJUMS!** Iepazīstieties ar visiem drošības norādījumiem, instrukcijām, attēliem un tehnikajiem parametriem, kas attiecas uz šo elektroiekārtu. Turpmāk izklāstīto instrukciju neievērošana var izraisīt elektrošoku, ugunsgrēku un/vai nopietnas traumas.

**Saglabājiet visus drošības norādījumus un instrukcijas turpmākai lietošanai.**

Drošības norādījumos lietotais apzīmējums "elektroiekārta" attiecas uz iekārtām ar tīkla barošanu (ar barošanas kabeli) vai iekārtām ar barošanu no akumulatora (bez kabeļa).

#### Drošība darba vietā

- ▶ **Uzturiet darba vietā tīrību un kārtību un nodrošiniet labu apgaismojumu.** Nekārtīgā darba vietā vai sliktā apgaismojumā var viegli notikt nelaimes gadījums.
- ▶ **Nestrādājiet ar elektroiekārtu sprādzienbīstamā vidē, kur atrodas uzliesmojoši šķidrums, gāzes vai putekļi.** Darbības laikā elektroiekārtas mēdz dzirkstēt, un tas var izraisīt viegli uzliesmojošu putekļu vai tvaiku aizdegšanos.
- ▶ **Lietojot elektroiekārtu, neļaujiet nepiederošām personām un jo īpaši bērniem tuvoties darba vietai.** Citu personu klātbūtne var novērst uzmanību, un tā rezultātā jūs varat zaudēt kontroli pār iekārtu.

#### Elektrodrošība

- ▶ **Elektroiekārtas kontaktdakšai jāatbilst elektrotīkla kontaktligzdai. Kontaktdakšas konstrukciju nedrīkst nekādā veidā mainīt. Kopā ar elektroiekārtām, kurām ir aizsargzēmējums, nedrīkst lietot adapteru spraudņus.** Neizmainītas konstrukcijas kontaktdakša, kas atbilst kontaktligzdai, ļauj samazināt elektrošoka risku.
- ▶ **Darba laikā nepieskarieties saņemtiem priekšmetiem, piemēram, caurulēm, radiatoriem, plītiem vai ledusskapjiem.** Pieskaroties saņemtiem virsmām, pieaug risks saņemt elektrisko triecienu.
- ▶ **Nelietojiet elektroiekārtu lietus laikā, neturiet to mitrumā.** Mitrumam iekļūstot elektroiekārtā, pieaug risks saņemt elektrisko triecienu.



- ▶ **Nenesiet un nepakariniet elektroiekārtu aiz barošanas kabeļa un neraujiet aiz kabeļa, ja vēlaties atvienot iekārtu no elektrotīkla kontaktligzdas. Sargājiet barošanas kabeli no karstuma, eļļas, asām šķautnēm vai kustīgām detaļām.** Bojāts vai sapīņķerējis barošanas kabelis var kļūt par cēloni elektrošokam.
- ▶ **Darbinot elektroiekārtu ārpus telpām, izmantojiet tās pievienošanai vienīgi tādus pagarinātāja-kabeļus, kas ir paredzēti lietošanai brīvā dabā.** Lietojot elektrokabeļi, kas ir piemērots darbam ārpus telpām, samazinās elektrošoka risks.
- ▶ **Ja elektroiekārtas izmantošana slāpā vidē ir obligāti nepieciešama, lietojiet bojājumstrāvas aizsargslēdzi.** Bojājumstrāvas aizsargslēdža lietošana samazina elektrošoka risku.

#### Personiskā drošība

- ▶ **Strādājiet ar elektroiekārtu uzmanīgi, darba laikā saglabājiet paškontroli un rīkojieties saskaņā ar veselo saprātu. Ar elektroiekārtu nedrīkst strādāt personas, kas ir nogurušas vai atrodas narkotiku, alkohola vai medikamentu ietekmē.** Mirklis neuzmanības, strādājot ar elektroiekārtu, var novest pie nopietnām traumām.
- ▶ **Izmantojiet individuālos aizsardzības līdzekļus un darba laikā vienmēr valkājiet aizsargbrilles.** Individuālo aizsardzības līdzekļu (putekļu aizsargmaskas, neslidošu apavu un aizsargķiveres vai ausu aizsargu) lietošana atbilstoši elektroiekārtas tipam un veicamā darba raksturam ļauj izvairīties no savainojumiem.
- ▶ **Nepieļaujiet iekārtas nekontrolētas ieslēgšanās iespēju. Pirms pievienošanas elektrotīklam, akumulatora ievietošanas, elektroiekārtas satveršanas vai pārvietošanas pārliecinieties, ka tā ir izslēgta.** Ja iekārtas pārvietošanas laikā pirksts atrodas uz slēdža vai ja ieslēgta iekārta tiek pievienota elektrotīklam, var notikt nelaimes gadījums.
- ▶ **Pirms elektroiekārtas ieslēgšanas jāņem visi regulēšanas piederumi un uzgriežņu atslēgas.** Regulēšanas piederumi vai uzgriežņu atslēga, kas iekārtas ieslēgšanas brīdī atrodas iekārtā, var radīt traumas.
- ▶ **Izvairieties no nedabiskām pozām. Darba laikā vienmēr saglabājiet līdzsvaru un nodrošinieties pret paslīdēšanu.** Tas atvieglos elektroiekārtas vadību neparedzētās situācijās.
- ▶ **Izvēlieties darbam piemērotu apģērbu. Darba laikā nenēsājiet brīvi plandošas drēbes un rotaslietas. Netuviniet matus, apģērbu un aizsargcimdus iekārtas kustīgajām daļām.** Vaļiņas drēbes, rotaslietas un gari mati var iekļerties iekārtas kustīgajās daļās.
- ▶ **Ja elektroiekārtas ieslēgšanas laikā jāņem vērā putekļu nosūkšanas vai savākšanas ierīci, sekojiet, lai tā būtu pievienota un tiktu darbināta pareizi.** Putekļu nosūcēja lietošana samazina putekļu kaitīgo ietekmi.
- ▶ **Nezaudējiet modrību un neatkāpieties no elektroiekārtu lietošanas drošības noteikumu ievērošanas arī tad, ja lietojat attiecīgo elektroiekārtu bieži un kārtīgi to pārzināt.** Neuzmanība vienā sekundes daļā var novest pie smagām traumām.

#### Elektroiekārtas lietošana un apkope

- ▶ **Nepārslodojiet elektroiekārtu. Katram darbam izvēlieties piemērotu iekārtu.** Elektroiekārtas darbības labāk un drošāk pie nominālās slodzes.
- ▶ **Nelietojiet elektroiekārtu, ja ir bojāts tās slēdzis.** Elektroiekārta, ko nevar ieslēgt un izslēgt, ir bīstama un nekavējoties jānodod remontā.
- ▶ **Pirms iestatījumu veikšanas, aprikojuma daļu nomaiņas vai iekārtas novietošanas uzglabāšanā atvienojiet kontaktdakšu no elektrotīkla un/vai noņemiet noņemamo akumulatoru.** Šādi jūs novērsīsit elektroiekārtas nejaūšas ieslēgšanās risku.
- ▶ **Elektroiekārtu, kas netiek darbināta, uzglabājiet piemērotā vietā. Neļaujiet lietot iekārtu personām, kas nav iepazīlušas ar tās funkcijām un izlasījušas šo lietošanas instrukciju.** Ja elektroiekārtu lieto nekompetentas personas, tas var apdraudēt cilvēku veselību.
- ▶ **Rūpīgi veiciet elektroiekārtu un to piederumu apkopi. Pārbaudiet, vai kustīgās daļas darbojas bez traucējumiem un neķeras un vai kāda no daļām nav salauzta vai bojāta un tādējādi netraucē elektroiekārtas nevainojamu darbību. Raugieties, lai pirms iekārtas lietošanas tiktu nomainītas vai saremontētas bojātās daļas.** Daudzi nelaimes gadījumi notiek tāpēc, ka elektroiekārtām nav nodrošināta pareiza apkope.
- ▶ **Griezējinstrumentiem vienmēr jābūt uzasinātiem un tīriem.** Rūpīgi kopti griezējinstrumenti ar asām šķautnēm retāk iestrēgst un ir vieglāk vadāmi.
- ▶ **Lietojiet elektroiekārtu, piederumus, maināmos instrumentus utt. saskaņā ar šiem norādījumiem. Jāņem vērā arī konkrētie darba apstākļi un veicamās operācijas īpatnības.** Elektroiekārtu lietošana citiem mērķiem, nekā to ir paredzējusi ražotājfirma, ir bīstama un var izraisīt neparedzamas sekas.
- ▶ **Raugieties, lai rokturu un satveršanas virsmas būtu sausas, tīras, nenotraipītas ar eļļu un smērvielām.** Ja rokturu vai satveršanas virsmas ir slidenas, nav iespējama droša elektroiekārtas vadība un kontrole neparedzamās situācijās.



**Serviss**

- ▶ **Uzdodiet elektroiekārtas remontu veikt tikai kvalificētam personālam, kas izmanto vienīgi oriģinālās rezerves daļas.** Tikai tā ir iespējams saglabāt elektroiekārtas funkcionālo drošību.

**2.2 Papildu drošības norādījumi par zāģēšanu ar asmens turpgaitas un atpakaļgaitas kustībām**

- ▶ **Ja pastāv iespēja, ka instruments var skart apslēptus elektriskos vadus vai pašas elektroiekārtas pieslēguma vadu, elektroiekārta vienmēr jātur tikai aiz izolētajām rokturu virsmām.** Saskaroties ar spriegumam pieslēgtiem vadiem, spriegums tiek novadīts uz iekārtas metāla daļām, radot elektrošoka risku.
- ▶ **Nofiksējiet un nodrošiniet apstrādājamo priekšmetu ar skrūvspīļu palīdzību vai citā veidā uz stabilas pamatnes.** Ja jūs turat apstrādājamo priekšmetu ar roku vai piespiestu ķermenim, tas ir nestabils un var izraisīt kontroles zudumu.

**2.3 Papildu drošības norādījumi par zāģēšanu****Personiskā drošība**

- ▶ Raugieties, lai jūsu rokas neatrastos zāģēšanas zonā vai zāģa asmens tiešā tuvumā. Ar otru roku turiet iekārtu aiz papildu roktura vai motora korpusa. Ja abas rokas ir satvērušas iekārtu, tās nav iespējams savainot ar zāģa asmeni.
- ▶ Lietojiet izstrādājumu tikai tad, ja tas ir tehniski nevainojamā stāvoklī.
- ▶ Nekādā gadījumā neveiciet ar iekārtu neatļautas manipulācijas un nemēģiniet to pārveidot.
- ▶ Izvairieties no saskares ar rotējošām daļām. Traumu risks!
- ▶ Arī instrumenta maiņas laikā valkājiet aizsargcimdus. Saskare ar maināmo instrumentu var izraisīt grieztas traumas un apdegumus.
- ▶ Pirms darba sākšanas noskaidrojiet darba laikā rodošos putekļu bīstamības kategoriju. Lietojiet celtniecības putekļsūcēju ar oficiālas sertifikācijas ietvaros piešķirtu drošības klasifikāciju, kas atbilst vietējiem putekļu ietekmes ierobežošanas normatīviem. Putekļi, ko rada tādi materiāli kā, piemēram, svīnu saturoša krāsa, daži koksnes veidi, betons / mūris / kvarcu saturoši akmeņi, minerāli un metāls, var būt kaitīgi veselībai.
- ▶ Nodrošiniet darba vietā labu ventilāciju un, ja nepieciešams, valkājiet elpceļu aizsargmasku, kas aizsargā pret attiecīgā veida putekļiem. Saskare ar šiem putekļiem vai to ieelpošana var izraisīt lietotāja vai citu tuvumā esošo personu alerģiskas reakcijas un/vai elpceļu sasilšanas. Azbestu saturošus materiālus drīkst apstrādāt tikai kompetenti speciālisti.
- ▶ Nesatveriet zāģējamo materiālu no apakšas.
- ▶ Vienmēr stingri turiet izstrādājumu ar abām rokām aiz šim nolūkam paredzētajiem rokturiem un novietojiet rokas tā, lai varētu droši reaģēt uz atsietiena radītajiem spēkiem.
- ▶ Raugieties, lai rokturi vienmēr būtu sausi un tīri.
- ▶ Vienmēr nostājieties nedaudz uz sāniem no zāģa – tā, lai zāģa asmens neatrastos uz vienas līnijas ar jūsu ķermeni. Atsietiena gadījumā zāģis var atlēkt atpakaļ.
- ▶ Ja zāģa asmens iestrēgst vai darbu nepieciešams pārtraukt citu iemeslu dēļ, izslēdziet zāģi, turiet to mierīgi un nogaidiet, līdz zāģa asmens kustība apstājas. Nekādā gadījumā nemēģiniet izvilkt zāģi no materiāla vai pavilkt atpakaļ, kamēr zāģa asmens atrodas kustībā, jo tas var izraisīt atsietiena kustību.
- ▶ Ja vēlaties no jauna ieslēgt zāģi, kura asmens atrodas materiālā, nocentrējiet zāģa asmeni zāģējuma rievā un pārbaudiet, vai zāģa zobi nav iekūlušies materiālā.
- ▶ Ievērojiet īpašu piesardzību, veicot zāģējumus sienās un citās nepārredzamās vietās. Iegremdētais zāģa asmens var atdurties pret sienā esošiem objektiem un izraisīt atsietenu.

**Elektrodrošība**

- ▶ Pirms darba sākšanas pārbaudiet, vai darba zonā neatrodas neseģti elektrības vadi, gāzes vai ūdensapgādes caurules. Nejauši sabojājot zem sprieguma esošus vadus, iekārtas ārējās metāla daļas var izraisīt elektrošoku.
- ▶ Ja darba laikā pastāv iespēja, ka instruments var nonākt saskarē ar apslēptiem elektriskajiem vadiem, vienmēr satveriet iekārtu aiz izolētajām rokturu virsmām. Saskaroties ar spriegumam pieslēgtiem vadiem, spriegums tiek novadīts uz iekārtas metāla daļām, radot elektrošoka risku.

**2.4 Papildnorādījumi par drošību**

- ▶ Lietojiet izstrādājumu tikai tad, ja tas ir tehniski nevainojamā stāvoklī.
- ▶ Nekādā gadījumā nemēģiniet ietekmēt izstrādājuma funkcijas vai to pārveidot.

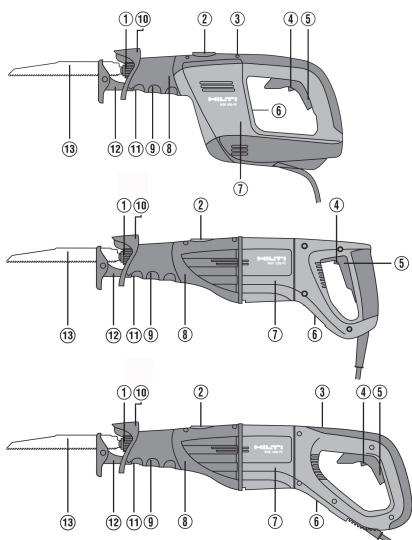




- ▶ Nedrīkst izmantot neasus vai bojātus zāga asmeņus. Tas palielina berzi, kā arī var izraisīt asmens iestrēgšanu vai atsitenu.
- ▶ Pirms darba sākšanas pārbaudiet, vai darba zonā neatrodas nasegti elektrības vadi, gāzes vai ūdensapgādes caurules. Nejaūši sabojājot elektriskos vadus, izstrādājuma ārējās metāla daļas var izraisīt elektriskās strāvas triecienu.
- ▶ Nofiksējiet apstrādājamo materiālu stabilā stiprinājumā. Nekādā gadījumā nemēģiniet pieturēt apstrādājamo materiālu ar roku vai kāju.
- ▶ Ieslēdziet iekārtu tikai tad, kad tā atrodas darba pozīcijā.
- ▶ Darba laikā vienmēr virziet izstrādājumu prom no sava ķermeņa.
- ▶ Strādājiet ar mērenu piespiešanas spēku un piemērotu zāga kustības ātrumu, jo īpaši tad, ja zāgējamām caurulēm ir liels diametrs. Tas ļaus novērst izstrādājuma pārkaršanu.
- ▶ Pirms cauruļvadu pārzāgēšanas pārliecinieties, ka tajos vairs neatrodas nekādi šķidrumi. Ja nepieciešams, iztukšojiet tos.
- ▶ Cauruļvadu pārzāgēšanas laikā turiet izstrādājumu augstāk par zāgējamo cauruļvadu. Izstrādājums nav aizsargāts pret mitruma iekļūšanu. Šķidruma ieplūšana izstrādājumā var izraisīt issavienojumu.
- ▶ Nekad neveiciet zāgējumus nezināmās virsmās un nodrošiniet, lai zāgējuma trajektorijā ne augšpusē, ne apakšpusē neatrastos nekādi šķēršļi. Ja zāga asmens atduras pret kādu priekšmetu, tas var izraisīt izstrādājuma atsitenu.
- ▶ Arī instrumenta maiņas laikā valkājiet aizsargcimdus. Saskare ar maināmo instrumentu var izraisīt grieztas traumas un apdegumus.
- ▶ Ievērojiet ražotāja norādījumus par zāga asmeņu lietošanu un uzglabāšanu.
- ▶ Personām, kas uzturas izstrādājuma lietošanas vietas tuvumā, jāvalkā piemērotas aizsargbrilles, aizsargķivere, dzirdes aizsarglīdzekļi, aizsargcimdi un viegli elpceļu aizsardzības līdzekļi.
- ▶ Nekādā gadījumā nelietojiet izstrādājumu bez piemontēta roku aizsarga. Instrumenta bloķētāja / instrumenta stiprinājuma pārsegu nedrīkst lietot kā satveršanas zonu. Instrumenta bloķētājs / instrumenta stiprinājums var izraisīt traumas.
- ▶ Iekārta ar piespiedējkurpi jāpiespiež pie zāgējamā materiāla. Tādējādi tiek nodrošināts optimāls un drošs darba process.
- ▶ Lietojiet tikai tāda garuma zāga asmeņus, kas visā gājiena cikla laikā ir vismaz 40 mm izvirzīti ārpus zāgējamā materiāla. Tas ļaus izvairīties no spēcīgiem atsitieniem.

### 3 Apraksts

#### 3.1 Izstrādājuma pārskats



- ① Instrumenta bloķētājs / instrumenta stiprinājums
- ② Svārsta gājiena slēdzis
- ③ Ap griezienu skaita regulators
- ④ Transporta drošinātājs
- ⑤ Vadības slēdzis
- ⑥ Identifikācijas datu plāksnīte
- ⑦ Motors
- ⑧ Pārnesuma mehānisms
- ⑨ Priekšējā satveršanas zona (roku aizsargs)
- ⑩ Roku aizsargs
- ⑪ Piespiedējkurpes regulēšanas taustiņš
- ⑫ Piespiedējkurpe
- ⑬ Zāga asmens



### 3.2 Nosacījumiem atbilstīga lietošana

Aprakstītais izstrādājums ir zobenzāģis. Tas ir paredzēts koka, kokam līdzīgu un metāla materiālu, kā arī plastmasas zāģēšanai.

Izstrādājums ir paredzēts lietošanai ar abām rokām.

### 3.3 Variācijās nepareizā lietošana

Nelietojiet iekārtu ķieģeļu, betona, šūnbetona, dabīgā akmens un jumta kārneņu griešanai.

Nezāģējiet ar šo iekārtu cauruļvadus, kuros atrodas šķidrums.

### 3.4 Piegādes komplektācija

Zobenzāģis, zāģa asmens, lietošanas instrukcija.



Lai iekārtas lietošana būtu droša, izmantojiet tikai oriģinālās rezerves daļas un patēriņa materiālus. Rezerves daļas un patēriņa materiālus, kuru lietošanu kopā ar šo iekārtu mēs akceptējam, var atrast Hilti servisa centrā vai tīmekļvietnē [www.hilti.com](http://www.hilti.com).

## 4 Tehniskie parametri

### 4.1 Izstrādājuma īpašības



Nominālā sprieguma, nominālās strāvas, frekvences un nominālās ieejas jaudas parametri ir norādīti attiecīgajai valstij paredzētajā identifikācijas datu plāksnītē.

Ja šīs iekārtas darbināšanai izmanto ģeneratoru vai transformatoru, tā izejas jaudai jābūt vismaz divreiz lielākai par nominālo ieejas jaudu, kas norādīta uz iekārtas identifikācijas datu plāksnītes. Transformatora vai ģeneratora darba spriegumam vienmēr jābūt iekārtas nominālā sprieguma diapazonā ar pieļaidi +5 % vai -15 %.

	WSR 900-PE
Izstrādājuma paaudze	01
Svars saskaņā ar EPTA Procedure-01	3,6 kg
Gājienu skaits	0 apgr./min ... 2 700 apgr./min
Gājiena garums	32 mm

### 4.2 Informācija par troksni un svārstībām

Šajās instrukcijās norādītie lielumi, kas raksturo skaņas spiedienu un vibrāciju, ir noteikti ar standartizētas mērījumu metodes palīdzību, un tos var izmantot elektroiekārtu savstarpējai salīdzināšanai. Tos var izmantot arī trokšņa un vibrācijas iedarbības pagaidu novērtējumam.

Norādītie parametri attiecas uz elektroiekārtas galvenajiem lietošanas veidiem. Taču, ja elektroiekārta tiek izmantota citos nolūkos, ar citiem maināmajiem instrumentiem vai netiek nodrošināta pietiekama tās apkope, parametri var atšķirties no norādītajiem. Tas var ievērojami palielināt trokšņa un vibrācijas iedarbību visā darba laikā.

Lai precīzi novērtētu iedarbību, jāņem vērā arī laiks, cik ilgi elektroiekārta ir izslēgta vai ir ieslēgta, taču faktiski netiek darbināta. Tas var būtiski samazināt iedarbību kopējā darba laikā.

Jāparedz papildu drošības pasākumi, lai aizsargātu iekārtas lietotāju pret trokšņa un/vai vibrācijas iedarbību, piemēram, elektroiekārtas un apkope, roku turēšana siltumā, darba procesu organizācija.



Sīkāka informācija par šeit piemērotajām EN 62841 standartu versijām var atrast Atbilstības deklarācijas attēlā 162.

### Informācija par troksni

	WSR 900-PE
Skaņas jaudas līmenis ( $L_{WA}$ )	99 dB(A)
Skaņas jaudas līmeņa pielāide ( $K_{WA}$ )	5 dB(A)



	<b>WSR 900-PE</b>
<b>Skaņas spiediena līmenis (<math>L_{pA}</math>)</b>	91 dB(A)
<b>Skaņas spiediena līmeņa pielaide (<math>K_{pA}</math>)</b>	5 dB(A)

#### Informācija par vibrāciju

	<b>WSR 900-PE</b>
<b>Svārstību emisija, zāgējot skaidu plāksnes (<math>a_{n, B}</math>)</b>	15,7 m/s <sup>2</sup>
<b>Svārstību emisija, zāgējot koka sijas (<math>a_{n, WB}</math>)</b>	22,8 m/s <sup>2</sup>
<b>Pielaide (koka sijām) (K)</b>	2,8 m/s <sup>2</sup>
<b>Pielaide (skaidu plāksnēm) (K)</b>	1,5 m/s <sup>2</sup>

## 5 Lietošana

### 5.1 Zāga asmens ievietošana

Lietojiet tikai zāga asmeņus ar 1/2" iespraucamu galu.

1. Pirms ievietošanas stiprinājumā pārbaudiet, vai nofiksējamā instrumenta gals ir tīrs un viegli ieeļļots.
  - ▶ Ja nepieciešams, notīriet un ieeļļojiet nofiksējamo galu.
2. Pagrieziet instrumenta stiprinājuma fiksācijas patronu pretēji pulksteņrādītāja kustības virzienam un turiet to.
3. Virzienā uz priekšu iespiediet zāga asmeni instrumenta stiprinājumā.
4. Ļaujiet fiksācijas patronai atgriezties sākotnējā stāvoklī.
  - ▶ Fiksācijas patrona sadzirdami nofiksējas.
5. Pavelkot zāga asmeni, pārbaudiet, vai tas ir kārtīgi nofiksējies.

### 5.2 Zāga asmens izņemšana

1. Pagrieziet instrumenta stiprinājuma fiksācijas patronu pulksteņrādītāja kustības virzienā un turiet to.
2. Virzienā uz priekšu izvelciet zāga asmeni no instrumenta stiprinājuma.
3. Ļaujiet fiksācijas patronai atgriezties sākotnējā stāvoklī.

### 5.3 Piespiedējkurpes regulēšana

Piespiedējkurpes regulēšana ļauj optimāli izmantot zāga asmens garumu un uzlabo piekļuvi stūriem. Piespiedējkurpe nofiksējas ar 6 mm (<sup>15</sup>/<sub>16</sub>" ) soli. Piespiedējkurpi nedrīkst pārregulēt iekārtas darbības laikā.

1. Atvienojiet iekārtu no elektrotīkla.
2. Izņemiet zāga asmeni. 125
3. Nospiediet un turiet nospiestu piespiedējkurpes bloķēšanas taustiņu.
4. Pārbīdiet piespiedējkurpi vajadzīgajā pozīcijā.
5. Atļaidiet piespiedējkurpes bloķēšanas taustiņu.
6. Pavelkot piespiedējkurpi, pārbaudiet, vai tā ir kārtīgi nofiksējusies.

### 5.4 Sānu roktura montāža

1. Atvienojiet iekārtu no elektrotīkla.
2. Izņemiet zāga asmeni. 125
3. No augšpusē uzmontējiet adapteru uz priekšējā roktura.
4. Uzbīdiet sānu rokturi pāri instrumenta stiprinājumam uz adaptera.
5. Nofiksējiet sānu rokturi ar fiksācijas skrūvi.



## 5.5 Sānu roktura noregulēšana

1. Atvienojiet iekārtu no elektrotīkla.
2. Atskrūvējiet sānu roktura fiksācijas skrūvi.
3. Novietojiet sānu rokturi vēlamajā pozīcijā.
4. Nofiksējiet sānu rokturi ar fiksācijas skrūvi.

## 5.6 Ieslēgšana / izslēgšana



### BRĪDINĀJUMS!

#### Zāģa inerces kustības izraisīts traumu risks !

- ▶ Paceliet iekārtu no apstrādājamā materiāla tikai tad, kad tās kustība ir pilnībā apstājusies.
- ▶ Nekad nenolieciet elektroiekārtu, kamēr nav pilnībā apstājusies tās kustība.

1. Lai ieslēgtu zobenzāģi, nospiediet transportēšanas drošinātāju un vadības slēdzi.
2. Lai izslēgtu zobenzāģi, atlaidiet vadības slēdzi.

## 5.7 Svārsta funkcijas ieslēgšana un izslēgšana



Pateicoties svārsta funkcijai, iespējams palielināt zāģēšanas efektivitāti, piemēram, zāģējot koka materiālus.

Pārslēdziet svārsta funkciju tikai tad, kad ir apstādināta izstrādājuma darbība.

- ▶ Ieslēdziet vai izslēdziet svārsta funkciju, pārvietojot bīdāmo svārsta funkcijas slēdzi attiecīgajā gala pozīcijā.

## 5.8 Cauruļu griešanas adaptera lietošana

1. Atvienojiet barošanas kabeli no elektrotīkla.
2. Izņemiet zāģa asmeni. 125
3. Demontējiet piespiedējkurpi, nospiežot un turot nospiestu bloķēšanas taustiņu un noņemot piespiedējkurpi.
4. Iebīdiet cauruļu griešanas adapteru vadotnē un piemontējiet zāģa asmeni.
5. Pavelkot cauruļu griešanas adapteru, pārbaudiet, vai tas ir kārtīgi nofiksējies.
6. Pilnībā atveriet skrūvspīles pie cauruļu griešanas adaptera.
7. Aplieciet cauruļu griešanas adaptera ķēdi ap apstrādājamo detaļu un piekariniet ķēdi pie adaptera.



Starp zāģi un piespiedējskrūvi jābūt 45° leņķim.

## 5.9 Gājienu skaita regulēšana



Ieteicamo gājienu skaita iestatījumu, lūdzu, meklējiet lietošanas tabulā.

1. Pagrieziet gājienu skaita regulatoru un iestatiet gājienu skaitu robežās no 1 (mazs) un 6 (liels).
2. Nospiediet vadības slēdzi.
  - ▶ Tiek iestatīts izvēlētais gājienu skaits.

### 5.9.1 Gājienu skaita regulēšana

Apstrādājamais materiāls	Ieteikumi par gājienu skaita iestatīšanu
Koks	5-6
Koks ar iedzītām naglām	5-6
Iekšdarbi, sausā būve	3-4
Plastmasa	3-4
Tērauds	2-3



Apstrādājamais materiāls	Ieteikumi par gājienu skaita iestatīšanu
Krāsainie metāli	2-3
Viegļie metāli	2-3
Nerūsējošais tērauds	1

## 5.10 Iegremdētie zāģējumi 5

### BRĪDINĀJUMS!

**Traumu risks!** Atsitienu risks.

- ▶ Veicot iegremdētos zāģējumus, nodrošiniet pretējo pusi. Lietojiet tikai piemērotus (pēc iespējas īsus) zāģa asmeņus.



Lietojiet iegremdēto zāģējumu tehnoloģiju tikai mīkstu materiālu zāģēšanai un tikai ar īsiem zāģa asmeņiem. Jūs varat lietot iekārtu divās dažādās iegremdēšanas pozīcijās: normālā pozīcijā vai apgrieztā pozīcijā.

1. Novietojiet iekārtu ar AVR piespiedējkurpes priekšējo malu uz zāģējamā materiāla.
2. Aktivējiet transportēšanas nodrošinājumu.
3. Nospiediet vadības slēdzi.
4. Stingri spiediet iekārtu pret materiālu un tādējādi, samazinot pielikšanas leņķi, iegremdējiet zāģi materiālā.



Ir svarīgi, lai iekārta darbotos, iekams zāģa asmens piespiežas materiālam, pretējā gadījumā iekārtas kustība var nobloķēties.

5. Kad zāģis ir izdūries cauri materiālam, novietojiet iekārtu normālā darba pozīcijā (piespiedējkurpei jāpiespiežas ar visu virsmu) un turpiniet zāģēšanu pa zāģējuma līniju.

## 6 Apkope un uzturēšana

### 6.1 Apkope un uzturēšana

#### BRĪDINĀJUMS!

**Elektriskā trieciena risks!** Apkopes un remonta darbu veikšana, neatvienojot iekārtu no elektrotīkla, var izraisīt smagas traumas un apdegumus.

- ▶ Pirms jebkādiem apkopes un remonta darbiem vienmēr atvienojiet tīkla kontaktdakšu!

#### Kopšana

- Uzmanīgi notīriet pielīpušos netīrumus.
- Uzmanīgi iztīriet ventilācijas atveres ar sausu birstīti.
- Korpusa tīrīšanai lietojiet tikai neredzami samitrinātu drāniņu. Nedrīkst lietot silikonu saturošus kopšanas līdzekļus, kas var sabojāt plastmasas daļas.

#### Uzturēšana

#### BRĪDINĀJUMS!

**Elektrošoka risks!** Neprofesionāli veikts elektrisko daļu remonts var kļūt par cēloni smagām traumām un apdegumiem.

- ▶ Elektrisko daļu labošanu var veikt tikai elektrības nozares speciālisti.
- Regulāri pārbaudiet visas redzamās daļas, lai pārliecinātos, ka tās nav bojātas un funkcionē nevainojami.
- Bojājumu un/vai funkciju traucējumu gadījumā izstrādājumu nedrīkst lietot. Tas nekavējoties jānodod **Hilti**, lai veiktu remontu.
- Pēc apkopes un remonta darbiem visas aizsargierīces jāpiemontē vietā un jāpārbauda, vai tās darbojas.



Lai iekārtas lietošana būtu droša, izmantojiet tikai oriģinālās rezerves daļas un patēriņa materiālus. Rezerves daļas un patēriņa materiālus, kuru lietošanu kopā ar šo iekārtu mēs akceptējam, var atrast **Hilti Store** vai tīmekļvietnē: [www.hilti.group](http://www.hilti.group).



## 7 Traucējumu novēršana

Ja iekārtas darbībā ir radušies traucējumi, kas nav uzskaitīti šajā tabulā vai ko jums neizdodas novērst saviem spēkiem, lūdzu, meklējiet palīdzību mūsu **Hilti** servisā.

### 7.1 Traucējumu diagnostika

Traucējums	Iespējamais iemesls	Risinājums
Iekārta neiedarbojas.	Pārtraukta elektrības padeve	▶ Pievienojiet citu elektroiekārtu un pārbaudiet, vai tā darbojas.
	Bojāts tīkla kabelis vai kontaktdakša.	▶ Uzdodiet veikt iekārtas remontu tikai <b>Hilti</b> servisa darbiniekiem.
	Bojāts kontroles slēdzis.	▶ Uzdodiet veikt iekārtas remontu tikai <b>Hilti</b> servisa darbiniekiem.
Iekārta nedarbojas ar pilnu jaudu.	Pagarinātājkabelis ir pārāk garš vai ar pārāk mazu šķērs griezumu.	▶ Izmantojiet tikai paredzētajai darbības vietai atbilstošu elektriskā pagarinātāja modeli ar pietiekošu šķērs griezumu.
	Kontroles slēdzis nav nospiests līdz galam.	▶ Līdz galam nospiediet vadības slēdzi.
Zāga asmeni nav iespējams izņemt no instrumenta stiprinājuma.	Fiksācijas patrona nav pagriezta līdz galam.	▶ Pagrieziet fiksācijas patronu līdz galam un izņemiet zāga asmeni.
Svārsta funkcija nereaģē	Svārsta gājiens slēdzis nav pārslēgts svārsta funkcijas pozīcijā.	▶ Pārslēdziet svārsta gājiens slēdzi svārsta funkciju pozīcijā. Svārsta funkcija ir sajūtama tikai zāģēšanas laikā.
Piespiedējkurpi vai cauruļu griešanas adapteru nav iespējams noņemt	Traucē zāga asmens.	▶ Noņemiet zāga asmeni un pēc tam piespiedējkurpi.
	Nav pilnībā nospiests taustiņš.	▶ Nospiediet taustiņu līdz galam un noņemiet zāga asmeni.

## 8 Nokalpojušo iekārtu utilizācija

**Hilti** iekārtu izgatavošanā tiek izmantoti galvenokārt otrreiz pārstrādājami materiāli. Priekšnosacījums otrreizējai pārstrādei ir atbilstoša materiālu šķirošana. Daudzās valstīs **Hilti** pieņem nolietotās iekārtas otrreizējai pārstrādei. Lai saņemtu vairāk informācijas, vērsieties **Hilti** servisā vai pie sava pārdošanas konsultanta.



- ▶ Neizmetiet elektroiekārtas, elektroniskas ierīces un akumulatorus sadzīves atkritumos!

## 9 Ražotāja garantija

- ▶ Ar jautājumiem par garantijas nosacījumiem, lūdzu, vērsieties pie vietējā **Hilti** partnera.

## Originali naudojimo instrukcija

### 1 Informacija apie naudojimo instrukciją

#### 1.1 Apie šią naudojimo instrukciją

- **Įspėjimas!** Prieš pradėdami naudoti prietaisą įsitinkinkite, kad perskaitėte ir supratote prie prietaiso pridėdamą naudojimo instrukciją, įskaitant instrukcijas, saugos ir įspėjamuosius nurodymus, paveikslėlius ir specifikacijas. Svarbiausia susipažinkite su visomis instrukcijomis, saugos ir įspėjamaisiais nurodymais, paveikslėliais, specifikacijomis be sudėtinėmis dalimis ir funkcijomis. Nesilaikant šio reikalavimo, kyla elektros smūgio, gaisro ir (arba) sunkių sužalojimų pavojus. Vėlesniam naudojimui išsaugokite naudojimo instrukciją, įskaitant visas instrukcijas, saugos ir įspėjamuosius nurodymus.



- **HILTI** prietaisai yra skirti profesionalams, todėl juos naudoti, atlikti jų techninės priežiūros ir remonto darbus leidžiama tik įgaliotam, instruktuojamam personalui. Šis personalas turi būti supažindintas su visais galimais pavojais. Neinstruktuojo personalo netinkamai arba ne pagal paskirtį naudojamas prietaisas ir jo priedai gali kelti pavojų.
- Pridedama naudojimo instrukcija atitinka naujausią technikos lygį spausdinimo momentu. Naujausią versiją visada rasite internetu „Hilti“ prietaisų puslapyje. Sekite nuorodą arba QR kodą šioje naudojimo instrukcijoje, pažymėtą simboliu .
- Kitiems asmenims prietaisą perduokite tik kartu su šia naudojimo instrukcija.

## 1.2 Ženklų paaiškinimas

### 1.2.1 Įspėjantieji nurodymai

Įspėjantieji nurodymai įspėja apie pavojus, gresiančius eksploatuojant prietaisą. Naudojami tokie signaliniai žodžiai:

#### **PAVOJUS**

##### **PAVOJUS !**

- ▶ Šis žodis vartojamas norint įspėti apie tiesiogiai gresiantį pavojų, kurio pasekmės yra sunkūs kūno sužalojimai arba žūtis.

#### **ISPĖJIMAS**

##### **ISPĖJIMAS !**

- ▶ Šis žodis vartojamas norint įspėti apie galimai gresiantį pavojų, kurio pasekmės gali būti sunkūs kūno sužalojimai arba žūtis.

#### **ATSARGIAI**

##### **ATSARGIAI !**

- ▶ Šis žodis vartojamas potencialiai pavojingai situacijai žymėti, kai yra kūno sužalojimo arba materialinių nuostolių grėsmė.

### 1.2.2 Instrukcijoje naudojami simboliai

Šioje instrukcijoje naudojami tokie simboliai:

	Prieš naudojant, perskaityti instrukciją
	Naudojimo nurodymai ir kita naudinga informacija
	Rodo, kad juo paženklintą medžiagą galima perdirbti
	Elektrinių prietaisų ir akumuliatorių nemesti į buitinius šiukšlynus

### 1.2.3 Iliustracijose naudojami simboliai

Iliustracijose naudojami šie simboliai:

	Šis skaitmenys nurodo atitinkamą iliustraciją šios instrukcijos pradžioje
3	Numeravimas nurodo darbinių veiksmų eiliškumą paveikslėlyje ir gali skirtis nuo tekste pateikto darbinių veiksmų numeravimo
	Pozicijų numeriai naudojami paveikslėlyje <b>Apžvalga</b> – jie nurodo skyrelyje <b>Prietaiso vaizdas</b> esančių paaiškinimų numerius
	Šiuo ženklu siekiama atkreipti ypatingą dėmesį į naudojamą šiuo prietaisu.

## 1.3 Specifiniai prietaiso simboliai

### 1.3.1 Simboliai ant prietaiso

Ant prietaiso naudojami šie simboliai:



RPM	Judesių skaičius per minutę
$n_0$	Judesių skaičius
	Kintamoji srovė
	Su dviguba izoliacija
Hz	Hercas
V	Voltas
A	Amperas
	Užblokuota
	Atblokuota

## 2 Sauga

### 2.1 Bendrieji saugos nurodymai dirbantiems su elektriniais įrankiais

**⚠️ ĮSPĖJIMAS Perskaitykite visus ant šio elektrinio įrankio esančius saugos nurodymus, instrukcijas, paveikslėlius ir techninius duomenis.** Šių nurodymų nesilaikymas gali tapti elektros smūgio, gaisro ir / arba sunkių sužalojimų priežastimi.

**Išsaugokite visus saugos nurodymus ir instrukcijas, kad galėtumėte į juos pažvelgti ateityje.**

Saugos nurodymuose vartojama sąvoka „elektrinis įrankis“ apibrėžiami iš elektros tinklo maitinami elektriniai įrankiai (turintys maitinimo kabelį) ir iš akumuliatoriaus maitinami elektriniai įrankiai (be maitinimo kabelio).

#### Sauga darbo vietoje

- ▶ **Pasirūpinkite, kad darbo vieta visada būtų švari ir gerai apšviesta.** Netvarkinga ar blogai apšviesta darbo vieta gali tapti nelaimingų atsitikimų priežastimi.
- ▶ **Nenaudokite elektrinio įrankio sprogyje aplinkoje, kurioje yra degių skysčių, dujų arba dulkių.** Veikiantys elektriniai įrankiai kibirkščiuoja, ir kibirkštys gali uždegti dulkes arba susikaupusius garus.
- ▶ **Dirbdami su elektriniu įrankiu, neleiskite darbo zonoje būti vaikams ir pašaliniais asmenims.** Atitraukę dėmesį nuo darbo, galite nebesuvaldyti prietaiso.

#### Apsauga nuo elektros

- ▶ **Prietaiso maitinimo kabelio kištukas turi atitikti elektros lizdo tipą.** Kištuko jokia būdu negalima keisti. Nenaudokite tarpinių kištukų kartu su elektriniais įrankiais, turinčiais apsauginį žemšinimą. Nepakeisti kištukai ir tinkami elektros lizdai mažina elektros smūgio riziką.
- ▶ **Venkite kūno kontakto su žemintais paviršiais, pvz., vamzdžiais, šildytuvais, viryklėmis ir šaldytuvais.** Kai žmogaus kūnas yra žemintas, padidėja elektros smūgio tikimybė.
- ▶ **Elektrinius įrankius saugokite nuo lietaus ir drėgmės.** Į elektrinį įrankį patekus vandens, padidėja elektros smūgio rizika.
- ▶ **Nenaudokite elektros maitinimo kabelio ne pagal paskirtį, t. y. neneškite elektrinio įrankio paėmę už kabelio, nekabinkite jo ant kabelio, netraukite už kabelio, norėdami ištraukti kištuką iš elektros lizdo.** Elektros maitinimo kabelį saugokite nuo karščio, alyvos, aštrių briaunų ar judančių dalių. Pažeisti arba susipynę elektros maitinimo kabeliai didina elektros smūgio riziką.
- ▶ **Jeį su elektriniu įrankiu dirbate lauke, naudokite tik tokius ilginimo kabelius, kurie tinka ir lauko darbams.** Naudojant lauko darbams tinkančius ilginimo kabelius, mažėja elektros smūgio rizika.
- ▶ **Jeigu elektrinio įrankio naudojimo drėgnoje aplinkoje negalima išvengti, į elektros tinklą jįjunkite per apsauginę nuotėkio relę.** Apsauginė nuotėkio relė mažina elektros smūgio riziką.

#### Žmonių sauga

- ▶ **Dirbdami su elektriniu įrankiu, būkite atidūs, sutelkite dėmesį į darbą ir vadovaukitės sveika nuovoka.** Elektrinio įrankio nenaudokite, jeigu esate pavargę arba apsvaigę nuo narkotinių medžiagų, alkoholio ar vaistų. Neatidumo akimirka dirbant su elektriniu įrankiu gali tapti rimtų sužalojimų priežastimi.





- ▶ **Naudokite asmenines apsaugos priemones ir visuomet užsidėkite apsauginius akinius.** Naudojant asmenines apsaugos priemones, pvz., respiratorių, neslystančius apsauginius batus, apsauginį šalną, ausines ir kt., priklausomai nuo elektrinio įrankio tipo ir naudojimo, mažėja rizika susižaloti.
- ▶ **Saugokitės, kad neįjungtumėte prietaiso atsitiktinai. Prieš prijungdami prie elektros maitinimo tinklo, idėdami akumuliatorių, imdami į rankas ar nešdami, įsitikinkite, kad elektrinis įrankis yra išjungtas.** Jeigu nešdami elektrinį įrankį pirštą laikysite ant jungiklio arba įrankį įjungsitė į elektros tinklą tuomet, kai jungiklis nėra išjungtas, gali įvykti nelaimingas atsitikimas.
- ▶ **Prieš įjungdami elektrinį įrankį, pašalinkite iš jo reguliavimo įrankius ar veržlinius raktus.** Besisukančioje prietaiso dalyje esantis įrankis ar paliktas raktas gali tapti sužalojimų priežastimi.
- ▶ **Venkite nepatogių kūno padėčių. Dirbdami stovėkite tvirtai ir visada išlaikykite kūno pusiausvyrą.** Taip galėsite geriau kontroliuoti elektrinį įrankį netikėtose situacijose.
- ▶ **Vilkėkite tinkamą aprangą. Nevilkėkite plačių drabužių, nesidėkite papuošalų. Saugokite plaukus, drabužius ir pirštines nuo besisukančių prietaiso dalių.** Laisvus drabužius, papuošalus ir ilgus plaukus gali įtraukti besisukančios prietaiso dalys.
- ▶ **Jeį yra numatyta galimybė prijungti dulkių nusiurbimo ar surinkimo įrenginius, visada įsitikinkite, kad jie yra prijungti ir tinkamai naudojami.** Naudojant dulkių nusiurbimo įrenginį, gali sumažėti dulkių keliama grėsmė.
- ▶ **Neturėkite iliuzijų, kad visada esate saugūs, ir, skaitydami naudojimo instrukcijas, nepraleiskite skyrelių apie saugų darbą su elektriniais įrankiais, net jeigu per ilgus naudojimo metus esate su savo elektriniu įrankiu susipažinę.** Neatsargus veiksmas per sekundės dalį gali tapti sunkių sužalojimų priežastimi.

#### Elektrinio įrankio naudojimas ir elgesys su juo

- ▶ **Prietaiso neperkraukite. Naudokite Jūsų darbai tinkamą elektrinį įrankį.** Su tinkamu elektriniu įrankiu dirbsite geriau ir saugiau, jei neviršysite nurodytos galios.
- ▶ **Nenaudokite elektrinio įrankio su sugedusiu jungikliu.** Elektrinis įrankis, kurio nebegalima įjungti ar išjungti, yra pavojingas ir jį reikia remontuoti.
- ▶ **Prieš prietaisą nustatydami, keisdami reikmenis ar tiesiog padėdami į šalį, visuomet ištraukite maitinimo kabelio kištuką iš elektros lizdo ir / arba iš prietaiso išimkite akumuliatorių.** Ši atsargumo priemonė leis išvengti netikėto elektrinio įrankio įsijungimo.
- ▶ **Nenaudojamus elektrinius įrankius saugokite vaikams nepasiekiamoje vietoje. Neleiskite prietaisu naudotis asmenims, kurie nėra su juo susipažinę arba nėra perskaitę šios instrukcijos.** Elektriniai įrankiai yra pavojingi, kai juos naudoja patirties neturintys asmenys.
- ▶ **Elektrinius įrankius ir reikmenis rūpestingai prižiūrėkite. Tikrinkite, ar judančios elektrinio įrankio dalys tinkamai funkcionuoja ir niekur neklūva, ar nėra sulūžusių ir pazeistų dalių, kurios blogintų įrankio veikimą. Prieš naudojimą pažeistos prietaiso dalys turi būti suremontuotos.** Blogai prižiūrimi elektriniai įrankiai yra daugelio nelaimingų atsitikimų priežastis.
- ▶ **Pjovimo įrankiai visuomet turi būti aštrūs ir švarūs.** Rūpestingai prižiūrimi pjovimo įrankiai su aštriomis pjovimo briaunomis mažiau stringa ir yra lengviau valdomi.
- ▶ **Elektrinį įrankį, reikmenis, keičiamuosius įrankius ir t. t. naudokite pagal šias instrukcijas. Taip pat atsižvelkite į darbo sąlygas ir atliekamo darbo pobūdį.** Elektrinius įrankius naudojant ne pagal paskirtį, gali kilti pavojingos situacijos.
- ▶ **Prižiūrėkite rankenas, kad jos ir jų laikymo paviršiai visada būtų sausi, švarūs ir neriebaluoti.** Slidžios rankenos ir jų laikymo paviršiai negali užtikrinti elektrinio įrankio saugaus naudojimo ir valdymo kontrolės nenumatytose situacijose.

#### Techninė priežiūra

- ▶ **Savo elektrinį įrankį patikėkite remontuoti tik kvalifikuotam specialistui, tam jis turi naudoti tik originalias atsargines dalis.** Taip galima užtikrinti, kad bus išlaikytas elektrinio įrankio naudojimo saugumas.

## 2.2 Saugos nurodymai dirbantiems su pjūklais, kurių pjūklelis juda pirmyn ir atgal

- ▶ **Vykdydami darbus, kurių metu keičiamasis įrankis gali liesti paslėptus elektros laidus ar nuosavą elektros maitinimo kabelį, elektrinį įrankį laikykite tik paėmę už izoliuotų rankenų paviršių.** Dėl kontakto su laidais, kuriais teka elektros srovė, metalinėse prietaiso dalyse taip pat gali atsirasti įtampa, todėl kyla elektros smūgio pavojus.
- ▶ **Ruošinė veržtuvais ar kokių nors kitokių būdu pritvirtinkite ir užfiksuokite ant stabilaus pagrindo.** Jeigu ruošinė laikote tik ranka ar atramę į kūną, jis išlieka paslankus, todėl galite nesuvaldyti prietaiso.



## 2.3 Papildomi saugos nurodymai vykdantiems pjovimo darbus

### Žmonių sauga

- ▶ Nekiškite rankų į pjovimo zoną ir prie pjūklelio. Antrąją ranką laikykite papildomą rankeną arba variklio korpusą. Kai pjūklą laiko abi rankos, pjūklelis jų sužaloti negali.
- ▶ Prietaisą naudokite tik tada, kai jis yra techniškai tvarkingas.
- ▶ Prietaisą draudžiama keisti ar kitaip juo manipuliuoti.
- ▶ Nelieskite besisukančių prietaiso dalių – susižalojimo pavojus!
- ▶ Apsaugines pirštines mūvėkite ir keisdami įrankį. Liesdami keičiamajį įrankį, galite susipjaustyti ir nusideginti rankas.
- ▶ Prieš pradėdami dirbti, nustatykite darbo metu kiliančių dulkių kenksmingumo klasę. Naudokite licencijuotą statybinį dulkių siurbli, atitinkantį apsaugos klasę pagal vietoje galiojančias apsaugos nuo dulkių normas. Tam tikrų medžiagų, pvz., dažų, kuriuose yra švino junginių, kai kurių medienos rūšių, betono / mūro / akmens, kuriuose yra kvarco ir kitų mineralų, taip pat metalo dulkės gali būti kenksmingos sveikatai.
- ▶ Pasirūpinkite, kad darbo vieta būtų gerai vėdinama, ir, jeigu reikia, užsidėkite atitinkamoms dulklėms skirtą kvėpavimo takus saugančią kaukę. Liečiamos ar įkvėptos tokios dulkės darbuotojui ar arti jo esantiems asmenims gali sukelti alergines reakcijas ir / arba kvėpavimo takų susirgimus. Medžiagos, kuriose yra asbesto, leidžiama apdoroti tik specialistams.
- ▶ Nekiškite rankų po pjaunamu ruošiniu.
- ▶ Prietaisą tvirtai laikykite abiem rankomis paėmę už tam skirtų rankenų ir rankas laikykite tokioje padėtyje, kad galėtumėte pasipriešinti atatranks jėgoms.
- ▶ Rankenos visada turi būti sausos ir švarios.
- ▶ Visada būkite pjūklelio šone, dirbant Jūsų kūnas neturi būti pjūklelio linijoje. Veikiant atatranks jėgai pjūklas gali staiga pajudėti atgal!
- ▶ Jei pjūklelis stringa arba Jūs nutraukiate darbus, išjunkite pjūklą ir ramiai palaikykite ruošinyje, kol pjūklelis visiškai sustos. Niekada nebandykite išimti pjūklą iš ruošinio arba traukti jį atgal, kol pjūklelis dar juda, gali kilti atatranka.
- ▶ Jei norite iš naujo įjungti pjūklą, kuris yra ruošinyje, nustatykite pjūklelį pjovimo plyšyje ir patikrinkite, ar pjūklelio dantys neužstrigę ruošinyje.
- ▶ Ypač atsargiai pjaukite angas sienose ar kitose mažai žinomose vietose. Iš viršaus įleidžiamas pjūklelis gali paliesti paslėptus objektus, užsiblokuoti ir sukelti atatranką.

### Apsauga nuo elektros

- ▶ Prieš pradėdami dirbti, patikrinkite, ar darbo zonoje nėra paslėptų elektros laidų, dujų ar vandentiekio vamzdžių. Netyčia pažeidus elektros kabelį, išorinėse metalinėse prietaiso dalyse gali atsirasti įtampa, kelianti elektros smūgio pavojų.
- ▶ Vykdydami darbus, kurių metu keičiamasis įrankis gali paliesti paslėptus elektros laidus, prietaisą laikykite paėmę už izoliuotų rankenų paviršių. Dėl kontakto su laidais, kuriais teka elektros srovė, metalinėse prietaiso dalyse taip pat gali atsirasti įtampa, todėl kyla elektros smūgio pavojus.

## 2.4 Papildomi saugos nurodymai

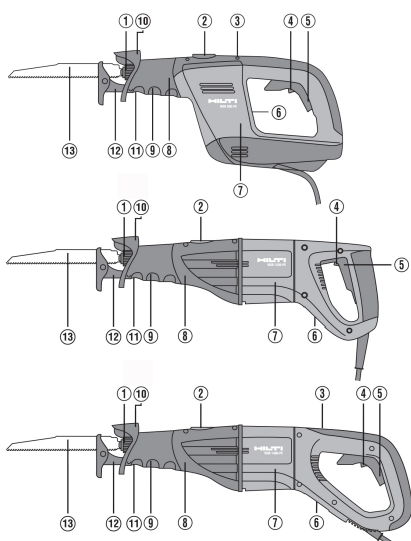
- ▶ Prietaisą naudokite tik tada, kai jis yra techniškai tvarkingas.
- ▶ Prietaisą draudžiama keisti ar kitaip juo manipuliuoti.
- ▶ Nenaudokite atšipusių arba pažeistų pjūklelių. Dėl jų padidėja trintis, pjūklelis stringa, ir atsiranda atatranks jėga.
- ▶ Prieš pradėdami dirbti, patikrinkite, ar darbo zonoje nėra paslėptų elektros laidų, dujų ar vandentiekio vamzdžių. Netyčia pažeidus elektros kabelį, išorinėse metalinėse prietaiso dalyse gali atsirasti įtampa, kelianti elektros smūgio pavojų.
- ▶ Ruošinį stabiliai užfiksuokite. Pjaunamo ruošinio niekada nelaikykite rankoje arba ant kojų.
- ▶ Prietaisą įjunkite tik darbinėje padėtyje.
- ▶ Dirbdami prietaisą visada stumkite nuo kūno.
- ▶ Dirbkite su saikinga spaudimo jėga ir pasirinkite tinkamą pjovimo greitį, ypač pjaudami didelio skersmens vamzdžius. Tai leis išvengti prietaiso perkaitimo.
- ▶ Pjaudami vamzdynus įsitinkinkite, kad juose nebėra skysčių. Jeigu reikia, vamzdžius ištuštinkite.
- ▶ Pjaustydami vamzdynus, prietaisą laikykite aukščiau pjaunamo vamzdžio. Prietaisas nėra apsaugotas nuo drėgmės prasiskverbimo. Ištekantis skystis gali prietaise sukelti trumpąjį jungimą.
- ▶ Niekada nepjaukite nežinomų medžiagų ir nežinomose vietose, nuo pjūvio linijos viršuje ir apačioje pašalinkite kliūtis. Atsitrenkęs į kokį nors daiktą, pjūklelis gali sukelti atatranką.



- ▶ Apsaugines pirštines mūvėkite ir keisdami įrankį. Liesdami keičiamąjį įrankį, galite susipjaustyti ir nusideginti rankas.
- ▶ Laikykitės gamintojo nurodymų dėl pjūklelių naudojimo ir saugojimo.
- ▶ Naudotojas ir šalia esantys asmenys darbo su prietaisu metu turi užsidėti tinkamus apsauginius akinius, apsauginį šalną, ausines, mūvėti apsaugines pirštines ir užsidėti lengvą respiratorių.
- ▶ Niekada nenaudokite prietaiso be sumontuotos rankų apsaugos. Įrankio fiksatoriaus / įrankio griebtuvo dangčio negalima naudoti vietoje rankenos. Įrankio fiksatorius / įrankio griebtuvas gali sužaloti.
- ▶ Prietaisas prispaudimo trinkelė turi būti prispaustas prie apdirbamo ruošinio. Tai užtikrina optimalų ir saugų darbą.
- ▶ Visada naudokite tokio ilgio pjūklelius, kurie eigos metu už ruošinio ribų išsikiša ne mažiau kaip 40 mm. Tai leis išvengti stiprios atatrakos.

## 3 Aprašymas

### 3.1 Prietaiso vaizdas



- ① Įrankio fiksatorius / įrankio griebtuvas
- ② Švytuojančios eigos jungiklis
- ③ Judesių skaičiaus reguliatorius
- ④ Transportinės apsaugos įtaisas
- ⑤ Valdymo jungiklis
- ⑥ Firminė duomenų lentelė
- ⑦ Variklis
- ⑧ Pavara
- ⑨ Priekinė paėmimo zona (rankų apsauga)
- ⑩ Rankų apsauga
- ⑪ Prispaudimo trinkelės padėties keitimo mygtukas
- ⑫ Prispaudimo trinkelė
- ⑬ Pjūklelis

### 3.2 Naudojimas pagal paskirtį

Aprašytasis prietaisas yra tiesinis pjūklas. Jis yra skirtas metalui, plastikui, medienai ir į medieną panašioms gamybinėms medžiagoms pjaustyti.

Prietaisas yra numatytas valdyti abiem rankomis.

### 3.3 Netinkamas naudojimas

Prietaisu nepjaukite plytų, betono, akytojo betono, gamtinių akmenų arba keraminių čerpių.

Prietaisu nepjaukite vamzdžių, kuriuose yra skysčių.

### 3.4 Tiekiamas komplektas

Tiesinis pjūklas, pjūklelis, naudojimo instrukcija.



Kad eksploatacija būtų patikima, naudokite tik originalias atsargines dalis ir eksploatacines medžiagas. Mūsų aprobuotas atsargines dalis, eksploatacines medžiagas ir reikmenis savo prietaisui rasite vietinėje **Hilti** atstovybėje arba tinklalapyje [www.hilti.com](http://www.hilti.com)



## 4 Techniniai duomenys

### 4.1 Gaminio savybės

Nominalioji maitinimo įtampa, nominalioji srovė, dažnis ir nominali vartojamoji galia yra nurodyti Jūsų šaliai galiojančioje firminėje duomenų lentelėje.

Prietaisą maitinant iš generatoriaus arba transformatoriaus, šių įrenginių atiduodamoji galia turi būti bent dvigubai didesnė už prietaiso firminėje duomenų lentelėje nurodytą nominalią vartojamąją galią. Generatoriaus arba transformatoriaus darbinės įtampos reikšmė bet kuriuo metu turi būti prietaiso nominalios maitinimo įtampos +5 % ir -15 % ribose.

	WSR 900-PE
Prietaiso karta	01
Svoris pagal „EPTA Procedure-01“	3,6 kg
Eigų dažnis	0 aps./min. ... 2 700 aps./min.
Judėsio eigos ilgis	32 mm

### 4.2 Informacija apie triukšmą ir vibracijos reikšmės

Šiuose nurodymuose pateiktos garso slėgio ir vibracijos reikšmės yra išmatuotos taikant standartizuotą matavimo metodą ir gali būti naudojamos elektriniams įrankiams palyginti tarpusavyje. Jos taip pat tinka šių veiksmų poveikiui iš anksto įvertinti.

Nurodytieji duomenys yra susieti su pagrindinėmis šio elektrinio įrankio naudojimo sritimis. Jeigu elektrinis įrankis bus naudojamas kitaip, su skirtingais keičiamaisiais įrankiais arba bus nepakankamai techniškai prižiūrimas, šie duomenys gali skirtis nuo nurodytųjų. Tai gali gerokai padidinti šių veiksmų poveikį per visą darbo laikotarpį.

Norint tiksliai įvertinti poveikį, reikėtų įvertinti ir laiką, kai elektrinis prietaisas yra išjungtas, arba, nors ir įjungtas, juo faktiškai nedirbama. Toks įvertinimas gali smarkiai sumažinti poveikio per visą darbo laikotarpį reikšmę.

Imkitės papildomų saugos priemonių, kad darbuotojas būtų apsaugotas nuo triukšmo ir / arba vibracijos poveikio, pavyzdžiui, reikalaukite tinkamos elektrinio įrankio ir keičiamųjų įrankių techninės priežiūros, pasirūpinkite, kad darbuotojų rankos visada būtų šiltos, užtikrinkite tinkamą darbo organizavimą.

Išsamios informacijos apie čia taikomą EN 62841 standartų versijas rasite atitikties deklaracijos vaizde 162.

#### Informacija apie triukšmą

	WSR 900-PE
Garso galios lygis ( $L_{WA}$ )	99 dB(A)
Garso stiprumo lygio paklaida ( $K_{WA}$ )	5 dB(A)
Garso slėgio lygis ( $L_{pA}$ )	91 dB(A)
Garso slėgio lygio paklaida ( $K_{pA}$ )	5 dB(A)

#### Informacija apie vibraciją

	WSR 900-PE
Vibracijų emisijos reikšmė pjaunant medienos drožlių plokštes ( $a_{h, B}$ )	15,7 m/s <sup>2</sup>
Vibracijų emisijos reikšmė pjaunant medienos siją ( $a_{h, WB}$ )	22,8 m/s <sup>2</sup>
Paklaida (medinės sijos) (K)	2,8 m/s <sup>2</sup>
Paklaida (medienos drožlių plokštės) (K)	1,5 m/s <sup>2</sup>



## 5 Naudojimas

### 5.1 Pjūklelio įdėjimas

Naudokite tik pjūklelius su 1/2" kotu.

- Patikrinkite, ar įrankio kotas yra švarus ir šiek tiek pateptas tepalu.
  - ▶ Jei reikia, kotą nuvalykite ir patepkite tirštuoju tepalu.
- Įrankio griebtuvo fiksavimo įvorę pasukite prieš laikrodžio rodyklę ir ją laikykite.
- Pjūklelį iš priekio įstumkite į įrankio griebtuvą.
- Fiksavimo įvorę atleiskite.
  - ▶ Fiksavimo įvorė girdimai užsifiksuoja.
- Pjūklelį patraukite ir patikrinkite, ar jis užsifiksavo.

### 5.2 Pjūklelio išėmimas

- Įrankio griebtuvo fiksavimo įvorę pasukite pagal laikrodžio rodyklę ir ją laikykite.
- Traukdami pirmyn, išimkite pjūklelį iš įrankio griebtuvo.
- Fiksavimo įvorę atleiskite.

### 5.3 Prispaudimo trinkelės padėties reguliavimas

Keičiant prispaudimo trinkelės padėtį, galima optimaliai išnaudoti pjūklelio ilgį ir geriau pasiekti kampus. Prispaudimo trinkelė fiksuojama 6 mm (19/6") žingsniu. Prietaisui veikiant, prispaudimo trinkelės padėties nekeiskite.

- Maitinimo kabelio kištuką ištraukite iš elektros lizdo.
- Išimkite pjūklelį. 135
- Nuspauskite ir laikykite nuspaudę prispaudimo trinkelės fiksavimo mygtuką.
- Prispaudimo trinkelę pastumkite į norimą padėtį.
- Atleiskite prispaudimo trinkelės fiksavimo mygtuką.
- Prispaudimo trinkelę patraukite ir patikrinkite, ar ji užsifiksavo.

### 5.4 Šoninės rankenos montavimas

- Maitinimo kabelio kištuką ištraukite iš elektros lizdo.
- Išimkite pjūklelį. 135
- Adapterį iš viršaus sumontuokite ant priekinės rankenos.
- Šoninę rankeną stumkite per įrankio griebtuvą ir užmaukite ant adapterio.
- Šoninę rankeną užfiksuokite fiksavimo varžtu.

### 5.5 Šoninės rankenos padėties nustatymas

- Maitinimo kabelio kištuką ištraukite iš elektros lizdo.
- Atsukite šoninės rankenos fiksavimo varžtą.
- Nustatykite šoninę rankeną į reikiamą padėtį.
- Šoninę rankeną užfiksuokite fiksavimo varžtu.

### 5.6 Įjungimas ir išjungimas

#### ĮSPĖJIMAS

**Sužalojimo pavojus dėl iš inercijos tebejudančio pjūklelio !**

- ▶ Prietaisą nukelkite nuo ruošinio tik tada, kai jis visiškai sustoja.
- ▶ Prieš prietaisą padėdami, palaukite, kol jis visiškai sustos.

- Norėdami įjungti tiesinį pjūklą, spauskite transportinės apsaugos įtaisą ir valdymo jungiklį.
- Norėdami išjungti tiesinį pjūklą, atleiskite valdymo jungiklį.



## 5.7 Švytavimo funkcijos įjungimas ir išjungimas

Naudojant švytavimo funkciją, galima padidinti tam tikrų medžiagų, pvz., medienos ruošinių, pjovimo našumą.

Į švytavimo funkciją perjunkite tik tada, kai prietaisas neveikia.

- ▶ Švytavimo funkciją įjunkite arba išjunkite švytuojančios eigos jungiklį nustatydami į atitinkamą galinę padėtį.

## 5.8 Vamzdžių pjovimo adapterio įdėjimas

1. Maitinimo kabelio kištuką ištraukite iš elektros lizdo.
2. Išimkite pjūklelį. 135
3. Išmontuokite prispaudimo trinkelę laikydami nuspaustą fiksavimo mygtuką ir ištraukdami prispaudimo trinkelę.
4. Vamzdžių pjovimo adapterį įstumkite į kreipiamąją ir sumontuokite pjūklelį.
5. Vamzdžių pjovimo adapterį patraukite ir patikrinkite, ar jis užsifiksavo.
6. Visiškai atidarykite vamzdžių pjovimo adapterio sraigtinį veržtuvą.
7. Vamzdžių pjovimo adapterio grandinę apsuokite aplink ruošinį ir įkabininkite į ją adapterį.

Tarp pjūklo ir fiksavimo varžto turi būti 45° kampas.

## 5.9 Judesių skaičiaus nustatymas

Rekomenduojamą judesių skaičiaus nustatymą pasižiūrėkite naudojimo lentelėje.

1. Sukdami judesių skaičiaus reguliatorių, nustatykite judesių skaičių nuo 1 (mažas) iki 6 (didelis).
2. Paspauskite valdymo jungiklį.
  - ▶ Nusistatys pasirinktas judesių skaičius.

### 5.9.1 Judesių skaičiaus nustatymas

Apdirbamoji medžiaga	Rekomenduojamas judesių skaičiaus nustatymas
Mediena	5–6
Mediena su vinimis	5–6
Vidaus apdaila, sausoji statyba	3–4
Plastikas	3–4
Plienas	2–3
Spalvotieji metalai	2–3
Lengvieji metalai	2–3
Ne rūdijantis plienas	1

## 5.10 Įleidžiamasis pjovimas

### ĮSPĖJIMAS

**Sužalojimo pavojus.** Pavojų kelia atatranka.

- ▶ Vykdydami įleidžiamuosius pjūvius, apsaugokite kitoje pusėje esančią zoną. Naudokite tik tinkamus (kiek galima trumpesnius) pjūklelius.

Įleidžiamojo pjovimo būdą naudokite tik minkštomis medžiagoms ir naudodami trumpus pjūklelius. Jūs turite galimybę prietaisą naudoti dviejose skirtingose įleidžiamojo pjovimo padėtyse: normalioje ir atvirkštinėje.



1. Prietaisą AVR prispaudimo trinkelės priekine briauna pridėkite prie ruošinio.
2. Paspauskite transportinės apsaugos įtaisą.
3. Paspauskite valdymo jungiklį.
4. Prietaisą tvirtai prispauskite prie ruošinio ir, mažindami posvyrio kampą, įgilinkite pjūklėlį į apdirbamą medžiagą.



Svarbu, kad, prieš prispaudžiant pjūklėlį prie ruošinio, prietaisas jau veiktų, nes priešingu atveju jis gali užsiblokuoti.

5. Kai pjūkleliu perversite ruošinį, tada prietaisą vėl nustatykite į normalią darbinę padėtį (kai prispaudimo trinkelė visu plotu prispausta prie ruošinio) ir toliau pjaukite išilgai pjūvio linijos.

## 6 Prižiūra ir einamasis remontas

### 6.1 Prižiūra ir einamasis remontas



#### ĮSPĖJIMAS

**Pavojų kelia elektros smūgis!** Prižiūra ir einamasis remontas, kai maitinimo kabelio kištukas įstatytas į elektros lizdą, gali tapti sunkių sužalojimų ir nudegimų priežastimi.

- ▶ Prieš pradėdant bet kokius prižiūros ir einamojo remonto darbus, maitinimo kabelio kištuką ištraukti iš elektros lizdo!

#### Prižiūra

- Atsargiai pašalinti prilipusius nešvarumus.
- Vėdinimo plyšius atsargiai valyti sausu šepetėliu.
- Korpusą valyti tik šiek tiek sudrėkinta šluoste. Nenaudoti silikono turinčių prižiūros priemonių, nes jos gali pakenkti plastikinėms detalėms.

#### Einamasis remontas



#### ĮSPĖJIMAS

**Pavojų kelia elektros smūgis!** Netinkamas elektrinių komponentų remontas gali tapti sunkių sužalojimų ir nudegimų priežastimi.

- ▶ Remontuoti elektrines įrenginio dalis leidžiama tik kvalifikuotiems elektrikams.
- Reguliariai tikrinti, ar matomos dalys nėra pažeistos ir ar valdymo elementai veikia nepriekaištingai.
- Pažeisto ir / arba turinčio veikimo sutrikimų prietaiso nenaudoti. Nedelsiant kreiptis į **Hilti** techninės prižiūros centrą dėl remonto.
- Baigus techninės prižiūros ir einamojo remonto darbus, sumontuoti visus apsauginius įtaisus ir patikrinti jų veikimą.



Kad eksploatacija būtų patikima, naudokite tik originalias atsargines dalis ir eksploatacines medžiagas. Mūsų aprobuotas atsargines dalis, eksploatacines medžiagas ir reikmenis savo prietaisui rasite vietinėje **Hilti Store** arba tinklalapyje [www.hilti.group](http://www.hilti.group).

## 7 Pagalba sutrikus veikimui

Pasitaikius sutrikimų, kurie nėra aprašyti šioje lentelėje arba kurių negalite pašalinti patys, kreipkitės į **Hilti** techninės prižiūros centrą.

### 7.1 Sutrikimų paieška

Sutrikimas	Galima priežastis	Sprendimas
Prietaisas nepasileidžia.	Nutrūko elektros energijos tiekimas.	▶ Prie tinklo prijunkite kitą elektrinį prietaisą ir patikrinkite jo veikimą.
	Pažeistas elektros maitinimo kabelis arba kištukas.	▶ Prietaisą pristatykite remontuoti į <b>Hilti</b> techninės prižiūros centrą.



Sutrikimas	Galima priežastis	Sprendimas
Prietaisas nepasileidžia.	Valdymo jungiklio defektas.	▶ Prietaisą pristatykite remontuoti į <b>Hilti</b> techninės priežiūros centrą.
Prietaisui nepakanka galios.	Per ilgas ilginimo kabelis arba per mažas jo laidų skerspjūvio plotas.	▶ Naudokite tik atitinkamai darbo zonai pritaikytą, reikiamo skersmens ilginimo laidą.
	Ne iki galo nuspaustas valdymo jungiklis.	▶ Valdymo jungiklį spauskite iki galo.
Pjūklelio negalima išimti iš įrankio griebtuvo.	Fiksavimo įvorė pasukta ne iki atramos.	▶ Fiksavimo įvorę pasukite iki atramos ir pjūklelį išimkite.
Švytavimo funkcija nereaguoja	Švytuojančios eigos jungiklis nenustatytas į švytavimo funkcijos padėtį.	▶ Švytuojančios eigos jungiklis nustatyti į švytavimo funkcijos padėtį. Švytavimo funkcijos veikimas yra jaučiamas tik pjaunant.
Prispaudimo trinkelės arba vamzdžių pjovimo adapterio nepavyksta nuimti	Trukdo pjūklelis.	▶ Išimkite pjūklelį, paskui prispaudimo trinkelę.
	Mygtukas nuspaustas ne iki galo.	▶ Mygtuką nuspausti iki galo ir išimti pjūklelį.

## 8 Utilizavimas

**Hilti** prietaisai yra pagaminti iš medžiagų, kurias galima naudoti antrą kartą. Būtina antrinio perdirbimo sąlyga yra tinkamas medžiagų išrūšiavimas. Daugelyje šalių **Hilti** priims Jūsų nebenaudojamą prietaisą perdirbti. Apie tai galite pasiteirauti artimiausiam **Hilti** techninės priežiūros centre arba savo prekybos konsultanto.



- ▶ Elektrinių įrankių, elektroninių prietaisų ir akumuliatorių neišmeskite į buitinius šiukšlynus!

## 9 Gamintojo teikiama garantija

- ▶ Kilus klausimui dėl garantijos sąlygų, kreipkitės į vietinį **Hilti** partnerį.

# Πρωτότυπες οδηγίες χρήσης

## 1 Στοιχεία για τις οδηγίες χρήσης

### 1.1 Σχετικά με τις παρούσες οδηγίες χρήσης

- **Προειδοποίηση!** Πριν χρησιμοποιήσετε το προϊόν, βεβαιωθείτε, ότι έχετε διαβάσει και κατανοήσει τις οδηγίες χρήσης που συνοδεύουν το προϊόν συμπεριλαμβανομένων των οδηγιών, των υποδείξεων ασφαλείας και προειδοποίησης, των εικόνων και των προδιαγραφών. Εξοικειωθείτε ιδίως με όλες τις οδηγίες, τις υποδείξεις ασφαλείας και προειδοποίησης, τις εικόνες, τις προδιαγραφές καθώς και τα εξαρτήματα και τις λειτουργίες. Σε περίπτωση παράβλεψης υπάρχει ο κίνδυνος ηλεκτροπληξίας, πυρκαγιάς και/ή σοβαρών τραυματισμών. Φυλάξτε τις οδηγίες χρήσης συμπεριλαμβανομένων όλων των οδηγιών, των υποδείξεων ασφαλείας και προειδοποίησης για μεταγενέστερη χρήση.
- Τα προϊόντα της προορίζονται για τον επαγγελματία χρήστη και ο χειρισμός, η συντήρηση και η επισκευή τους επιτρέπεται μόνο από εξουσιοδοτημένο, ενημερωμένο προσωπικό. Το προσωπικό αυτό πρέπει να έχει ενημερωθεί ειδικά για τους κινδύνους που ενδέχεται να παρουσιαστούν. Από το προϊόν και τα βοηθητικά του μέσα ενδέχεται να προκληθούν κίνδυνοι, όταν ο χειρισμός τους γίνεται με ακατάλληλο τρόπο από μη εκπαιδευμένο προσωπικό ή όταν δεν χρησιμοποιούνται με κατάλληλο τρόπο.
- Οι συνημμένες οδηγίες χρήσης αντιστοιχούν στο τρέχον επίπεδο της τεχνολογίας τη στιγμή της εκτύπωσης. Μπορείτε να βρείτε πάντα την τρέχουσα έκδοση online στη σελίδα προϊόντων της Hilti. Χρησιμοποιήστε για αυτόν τον σκοπό τον σύνδεσμο ή τον κωδικό QR σε αυτές τις οδηγίες χρήσης, που επισημαίνεται με το σύμβολο .
- Όταν δίνετε το προϊόν σε άλλους, βεβαιωθείτε ότι τους έχετε δώσει και αυτές τις οδηγίες χρήσης.





## 1.2 Επεξήγηση συμβόλων

### 1.2.1 Υποδείξεις προειδοποίησης

Οι υποδείξεις προειδοποίησης προειδοποιούν από κινδύνους κατά την εργασία με το προϊόν. Χρησιμοποιούνται οι ακόλουθες λέξεις επισήμανσης:

#### ΚΙΝΔΥΝΟΣ

##### ΚΙΝΔΥΝΟΣ !

- ▶ Για μια άμεσα επικίνδυνη κατάσταση, που οδηγεί σε σοβαρό ή θανατηφόρο τραυματισμό.

#### ΠΡΟΕΙΔΟΠΟΙΗΣΗ

##### ΠΡΟΕΙΔΟΠΟΙΗΣΗ !

- ▶ Για μια πιθανά επικίνδυνη κατάσταση, που μπορεί να οδηγήσει σε σοβαρό ή θανατηφόρο τραυματισμό.





#### ΠΡΟΣΟΧΗ

##### ΠΡΟΣΟΧΗ !

- ▶ Για μια πιθανόν επικίνδυνη κατάσταση, που ενδέχεται να οδηγήσει σε τραυματισμούς ή υλικές ζημιές.


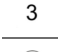


### 1.2.2 Σύμβολα στην τεκμηρίωση

Στην παρούσα τεκμηρίωση χρησιμοποιούνται τα ακόλουθα σύμβολα:

	Πριν από τη χρήση διαβάστε τις οδηγίες χρήσης
	Υποδείξεις χρήσης και άλλες χρήσιμες πληροφορίες
	Χειρισμός ανακυκλώσιμων υλικών
	Μην πετάτε τα ηλεκτρικά εργαλεία και τις μπαταρίες στον κάδο οικιακών απορριμμάτων

### 1.2.3 Σύμβολα σε εικόνες



Στις εικόνες χρησιμοποιούνται τα ακόλουθα σύμβολα:

	Αυτοί οι αριθμοί παραπέμπουν στην εκάστοτε εικόνα στην αρχή αυτών των οδηγιών
	Η αρίθμηση δείχνει τη σειρά των βημάτων εργασίας στην εικόνα και ενδέχεται να διαφέρει από τα βήματα εργασίας στο κείμενο
	Οι αριθμοί θέσης χρησιμοποιούνται στην εικόνα <b>Επισκόπηση</b> και παραπέμπουν στους αριθμούς του υπομνήματος στην ενότητα <b>Συνοπτική παρουσίαση προϊόντος</b>
	Αυτό το σύμβολο έχει σκοπό να επιστήσει ιδιαίτερα την προσοχή σας κατά την εργασία με το προϊόν.

## 1.3 Σύμβολα ανάλογα με το προϊόν

### 1.3.1 Σύμβολα στο προϊόν

Στο προϊόν χρησιμοποιούνται τα ακόλουθα σύμβολα:

RPM	Αριθμός διαδρομών ανά λεπτό
$n_0$	Αριθμός διαδρομών
	Εναλλασσόμενο ρεύμα
	διπλής μόνωσης
Hz	Hertz
V	Volt



A	Ampere
	Ασφαλισμένο
	Απασφαλισμένο

## 2 Ασφάλεια

### 2.1 Γενικές υποδείξεις για την ασφάλεια για ηλεκτρικά εργαλεία

**⚠ ΠΡΟΕΙΔΟΠΟΙΗΣΗ** Διαβάστε όλες τις υποδείξεις ασφαλείας, τις οδηγίες, τις εικόνες και τα τεχνικά χαρακτηριστικά τα οποία υπάρχουν σε αυτό το ηλεκτρικό εργαλείο. Η παράβλεψη των ακόλουθων οδηγιών μπορεί να προκαλέσει ηλεκτροπληξία, πυρκαγιά και/ή σοβαρούς τραυματισμούς.

**Φυλάξτε όλες τις υποδείξεις για την ασφάλεια και τις οδηγίες για μελλοντική χρήση.**

Ο όρος "ηλεκτρικό εργαλείο" που χρησιμοποιείται στις υποδείξεις για την ασφάλεια αναφέρεται σε ηλεκτρικά εργαλεία που λειτουργούν συνδέοντάς τα στο ηλεκτρικό δίκτυο (με καλώδιο τροφοδοσίας) και σε ηλεκτρικά εργαλεία που λειτουργούν με επαναφορτιζόμενες μπαταρίες (χωρίς καλώδιο τροφοδοσίας).

#### Ασφάλεια χώρου εργασίας

- ▶ Διατηρείτε το χώρο εργασίας σας καθαρό και με καλό φωτισμό. Η αταξία στο χώρο εργασίας και οι μη φωτισμένες περιοχές μπορεί να οδηγήσουν σε ατυχήματα.
- ▶ Μην εργάζεστε με το ηλεκτρικό εργαλείο σε περιβάλλον επικίνδυνο για εκρήξεις, στο οποίο υπάρχουν εύφλεκτα υγρά, αέρια ή σκόνη. Από τα ηλεκτρικά εργαλεία δημιουργούνται σπινθήρες, οι οποίοι μπορεί να αναφλέξουν τη σκόνη ή τις αναθυμιάσεις.
- ▶ Κατά τη χρήση του ηλεκτρικού εργαλείου κρατάτε μακριά τα παιδιά και άλλα πρόσωπα. Εάν σας αποσιτάσουν την προσοχή, μπορεί να χάσετε τον έλεγχο του εργαλείου.

#### Ηλεκτρική ασφάλεια

- ▶ Το φως σύνδεσης του ηλεκτρικού εργαλείου πρέπει να ταιριάζει στην πρίζα. Δεν επιτρέπεται σε καμία περίπτωση η μετατροπή του φως. Μην χρησιμοποιείτε αντάπτορες φως μαζί με γειωμένα ηλεκτρικά εργαλεία. Τα φως που δεν έχουν υποστεί μετατροπές και οι κατάλληλες πρίζες μειώνουν τον κίνδυνο ηλεκτροπληξίας.
- ▶ Αποφεύγετε την επαφή του σώματος με γειωμένες επιφάνειες, όπως σωλήνες, καλοριφέρ, ηλεκτρικές κουζίνες και ψυγεία. Υπάρχει αυξημένος κίνδυνος ηλεκτροπληξίας, όταν το σώμα σας είναι γειωμένο.
- ▶ Μην εκθέτετε τα ηλεκτρικά εργαλεία σε βροχή ή σε υγρασία. Η εισχώρηση νερού στο ηλεκτρικό εργαλείο αυξάνει τον κίνδυνο ηλεκτροπληξίας.
- ▶ Μην χρησιμοποιείτε το καλώδιο σύνδεσης για να μεταφέρετε ή να αναρτήσετε το ηλεκτρικό εργαλείο ή για να τραβήξετε το φως από την πρίζα. Κρατάτε το καλώδιο σύνδεσης μακριά από υψηλές θερμοκρασίες, λάδια, αιχμηρές ακμές ή κινούμενα μέρη. Τα ελαττωματικά ή τα περιστραμμένα καλώδια σύνδεσης αυξάνουν τον κίνδυνο ηλεκτροπληξίας.
- ▶ Όταν εργάζεστε με το ηλεκτρικό εργαλείο σε υπαίθριους χώρους, χρησιμοποιείτε μόνο καλώδια προέκτασης (μπαλαντέζες), που είναι κατάλληλα για χρήση σε εξωτερικούς χώρους. Η χρήση ενός καλωδίου προέκτασης κατάλληλου για χρήση σε υπαίθριους χώρους μειώνει τον κίνδυνο ηλεκτροπληξίας.
- ▶ Εάν δεν μπορεί να αποφευχθεί η λειτουργία του ηλεκτρικού εργαλείου σε περιβάλλον με υγρασία, χρησιμοποιήστε αυτόματο ρελέ. Η χρήση ενός αυτόματου ρελέ μειώνει τον κίνδυνο ηλεκτροπληξίας.

#### Ασφάλεια προσώπων

- ▶ Να είσαστε πάντα προσεκτικοί, να προσέχετε τι κάνετε και να εργάζεστε με το ηλεκτρικό εργαλείο με περισκεψη. Μην χρησιμοποιείτε ηλεκτρικά εργαλεία, όταν είστε κουρασμένοι ή όταν βρίσκεστε υπό την επήρεια ναρκωτικών ουσιών, οινοπνεύματος ή φαρμάκων. Μία στιγμή απροσεξίας κατά τη χρήση του ηλεκτρικού εργαλείου μπορεί να οδηγήσει σε σοβαρούς τραυματισμούς.
- ▶ Φοράτε προσωπικό εξοπλισμό προστασίας και πάντα προστατευτικά γυαλιά. Φορώντας προσωπικό εξοπλισμό προστασίας, όπως μάσκα προστασίας από τη σκόνη, αντιολισθητικά υποδήματα ασφαλείας, προστατευτικό κράνος ή ωτοσπίδες, ανάλογα με το είδος και τη χρήση του ηλεκτρικού εργαλείου, μειώνεται ο κίνδυνος τραυματισμών.
- ▶ Αποφεύγετε την ακούσια θέση σε λειτουργία του εργαλείου. Βεβαιωθείτε ότι είναι απενεργοποιημένο το ηλεκτρικό εργαλείο, πριν το συνδέσετε στην παροχή ρεύματος και/ή πριν τοποθετήσετε την μπαταρία και πριν το μεταφέρετε. Εάν μεταφέροντας το ηλεκτρικό εργαλείο έχετε το δάκτυλό σας στον διακόπτη ή συνδέσετε το εργαλείο στο ρεύμα ενώ ο διακόπτης είναι στο ON, μπορεί να προκληθούν ατυχήματα.



- ▶ **Απομακρύνετε τα εργαλεία ρύθμισης ή τα κλειδιά από το ηλεκτρικό εργαλείο, πριν το θέσετε σε λειτουργία.** Ένα εργαλείο ή κλειδί που βρίσκεται σε κάποιο περιστρεφόμενο εξάρτημα του ηλεκτρικού εργαλείου, μπορεί να προκαλέσει τραυματισμούς.
- ▶ **Αποφύγετε τις αφύσικες στάσεις του σώματος. Φροντίστε για την ασφαλή στήριξη του σώματός σας και διατηρείτε πάντα την ισορροπία σας.** Έτσι μπορείτε να ελέγχετε καλύτερα το ηλεκτρικό εργαλείο σε μη αναμενόμενες καταστάσεις.
- ▶ **Φοράτε κατάλληλα ρούχα. Μη φοράτε φαρδιά ρούχα ή κοσμήματα. Κρατάτε τα μαλλιά, τα ρούχα και τα γάντια μακριά από περιστρεφόμενα εξαρτήματα.** Τα φαρδιά ρούχα, τα κοσμήματα ή τα μακριά μαλλιά μπορεί να παγιδευτούν από περιστρεφόμενα εξαρτήματα.
- ▶ **Εάν υπάρχει η δυνατότητα σύνδεσης συστημάτων αναρρόφησης και συλλογής σκόνης, βεβαιωθείτε ότι είναι συνδεδεμένα και ότι χρησιμοποιούνται σωστά.** Η χρήση συστήματος αναρρόφησης σκόνης μπορεί να μειώσει τους κινδύνους που προέρχονται από τη σκόνη.
- ▶ **Μην εκτιμάτε λάθος την ασφάλεια και μην παραβλέπετε τους κανόνες ασφαλείας για ηλεκτρικά εργαλεία, ακόμη και όταν, μετά από πολλές χρήσεις, έχετε εξοικειωθεί με το ηλεκτρικό εργαλείο.** Από απρόσεκτες ενέργειες μπορούν να προκληθούν σοβαροί τραυματισμοί εντός κλάσματος δευτερολέπτου.

#### Χρήση και αντιμετώπιση του ηλεκτρικού εργαλείου

- ▶ **Μην υπερφορτίζετε το εργαλείο. Χρησιμοποιείτε για την εργασία σας το ηλεκτρικό εργαλείο που προορίζεται για αυτήν.** Με το κατάλληλο ηλεκτρικό εργαλείο εργάζεστε καλύτερα και με μεγαλύτερη ασφάλεια στην αναφερόμενη περιοχή ισχύος.
- ▶ **Μην χρησιμοποιείτε ποτέ ένα ηλεκτρικό εργαλείο, ο διακόπτης του οποίου είναι χαλασμένος.** Ένα ηλεκτρικό εργαλείο το οποίο δεν μπορεί να τεθεί πλέον σε λειτουργία ή εκτός λειτουργίας είναι επικίνδυνο και πρέπει να επισκευαστεί.
- ▶ **Αποσυνδέστε το φιν από την πρίζα και/ή απομακρύνετε μια αποσπώμενη μπαταρία πριν διεξάγετε ρυθμίσεις στο εργαλείο, αντικαταστήσετε κάποιο αξεσουάρ ή αποθηκεύσετε το εργαλείο.** Αυτό το προληπτικό μέτρο ασφαλείας αποτρέπει την ακούσια εκκίνηση του ηλεκτρικού εργαλείου.
- ▶ **Φυλάξτε τα ηλεκτρικά εργαλεία που δεν χρησιμοποιείτε μακριά από παιδιά. Μη αφήνετε να χρησιμοποιήσουν το εργαλείο άτομα που δεν είναι εξοικειωμένα με αυτό ή που δεν έχουν διαβάσει αυτές τις οδηγίες χρήσης.** Τα ηλεκτρικά εργαλεία είναι επικίνδυνα, όταν χρησιμοποιούνται από άπειρα πρόσωπα.
- ▶ **Φροντίστε σχολαστικά τα ηλεκτρικά εργαλεία και τα αξεσουάρ. Ελέγχετε, εάν τα κινούμενα μέρη λειτουργούν άψογα και δεν μπλοκάρουν, εάν έχουν σπάσει κάποια εξαρτήματα ή έχουν υποστεί τέτοια ζημιά ώστε να επηρεάζεται αρνητικά η λειτουργία του ηλεκτρικού εργαλείου. Δώστε τα χαλασμένα εξαρτήματα για επισκευή πριν χρησιμοποιήσετε ξανά το εργαλείο.** Πολλά ατυχήματα οφείλονται σε κακά συντηρημένα ηλεκτρικά εργαλεία.
- ▶ **Διατηρείτε τα εξαρτήματα κοπής αιχμηρά και καθαρά.** Τα σχολαστικά συντηρημένα εξαρτήματα κοπής με αιχμηρές ακμές κολλάνε σπανιότερα και καθοδηγούνται με μεγαλύτερη ευκολία.
- ▶ **Χρησιμοποιείτε το ηλεκτρικό εργαλείο, τα αξεσουάρ, τα εργαλεία ρύθμισης κτλ. σύμφωνα με τις παρούσες οδηγίες. Λαμβάνετε ταυτόχρονα υπόψη τις συνθήκες εργασίας και την προς εκτέλεση εργασία.** Η χρήση ηλεκτρικών εργαλείων για εργασίες διαφορετικές από τις προβλεπόμενες μπορεί να οδηγήσει σε επικίνδυνες καταστάσεις.
- ▶ **Διατηρείτε τις λαβές και επιφάνειες συγκράτησης στεγνές, καθαρές και απαλλαγμένες από λάδια και γράσα.** Οι ολισθηρές λαβές και επιφάνειες συγκράτησης δεν επιτρέπουν ασφαλή χειρισμό και έλεγχο του ηλεκτρικού εργαλείου σε απρόβλεπτες καταστάσεις.

#### Σέρβις

- ▶ **Αναθέτετε την επισκευή του ηλεκτρικού εργαλείου μόνο σε κατάλληλο εξειδικευμένο προσωπικό με χρήση μόνο γνήσιων ανταλλακτικών.** Με αυτόν τον τρόπο διασφαλίζεται ότι θα διατηρηθεί η ασφάλεια του ηλεκτρικού εργαλείου.

## 2.2 Υποδείξεις για την ασφάλεια για πριόνια με κινούμενη πριονόλαμα

- ▶ **Κρατάτε το ηλεκτρικό εργαλείο από τις μονωμένες επιφάνειες συγκράτησης, όταν εκτελείτε εργασίες κατά τις οποίες το εξάρτημα που χρησιμοποιείτε ενδέχεται να έρθει σε επαφή με καλυμμένα ηλεκτρικά καλώδια ή με το δικό του καλώδιο σύνδεσης.** Η επαφή με καλώδιο που βρίσκεται υπό τάση μπορεί να θέσει υπό τάση ακόμη και τα μεταλλικά μέρη του εργαλείου και να προκαλέσει ηλεκτροπληξία.
- ▶ **Στερεώστε και ασφαλίστε το εξάρτημα με μέγανες ή με άλλο τρόπο σε ένα σταθερό υπόστρωμα.** Εάν κρατάτε το αντικείμενο μόνο με το χέρι ή κόντρα στο σώμα σας, παραμένει ασταθές, γεγονός που μπορεί να προκαλέσει απώλεια του ελέγχου.



## 2.3 Πρόσθετες υποδείξεις για την ασφάλεια Κοπή

### Ασφάλεια προσώπων

- ▶ Μην πλησιάζετε τα χέρια σας στην περιοχή κοπής και στην πρινόλαμα. Κρατήστε με το δεύτερο χέρι την πρόσθετη χειρολαβή ή το περιβλήμα του μοτέρ. Εάν κρατάτε και με τα δύο χέρια το πριόνι, δεν μπορούν να τραυματιστούν από την κοπή.
- ▶ Χρησιμοποιείτε το προϊόν μόνο σε τεχνικά άφογη κατάσταση.
- ▶ Μην πραγματοποιείτε ποτέ παραποιήσεις ή μετατροπές στο εργαλείο.
- ▶ Αποφύγετε να ακουμπάτε περιστρεφόμενα εξαρτήματα - Κίνδυνος τραυματισμού!
- ▶ Φοράτε προστατευτικά γάντια ακόμη και κατά την αντικατάσταση εξαρτημάτων. Η επαφή με το εξάρτημα μπορεί να προκαλέσει τραυματισμό από κοπή και εγκαύματα.
- ▶ Βεβαιωθείτε πριν την έναρξη της εργασίας για την κατηγορία κινδύνου της σκόνης που δημιουργείται κατά την εργασία. Χρησιμοποιήστε επαγγελματική ηλεκτρική σκούπα με επίσημα εγκεκριμένη κατηγοριοποίηση προστασίας, που να ανταποκρίνεται στους τοπικούς κανονισμούς προστασίας από τη σκόνη. Σκόνη υλικών όπως σοβάδων με περιεκτικότητα σε μόλυβδο, ορισμένων ειδών ξύλου, μπετόν / τοιχοποιίας / πετρωμάτων που περιέχουν χαλαζίες και ορυκτών καθώς και μετάλλων μπορεί να είναι επιβλαβής για την υγεία.
- ▶ Φροντίστε για καλό αερισμό του χώρου εργασίας και φοράτε ενδοχονιόνη μάρσκα προστασίας της αναπνοής, η οποία να είναι κατάλληλη για την εκάστοτε σκόνη. Η επαφή ή η εισπνοή σκόνης μπορεί να προκαλέσει αλλεργικές αντιδράσεις και/ή παθήσεις του αναπνευστικού συστήματος του χρήστη ή ατόμων που βρίσκονται κοντά. Η εργασία με υλικά με αμίαντο επιτρέπεται μόνο από εξειδικευμένο προσωπικό.
- ▶ Μην βάζετε τα χέρια κάτω από το υπό επεξεργασία αντικείμενο.
- ▶ Συγκρατείτε το προϊόν πάντα με τα δύο χέρια από τις προβλεπόμενες λαβές και φέρτε τους βραχίονές σας σε τέτοια θέση που να μπορείτε να απορροφήσετε τις δυνάμεις ανάδρασης.
- ▶ Διατηρείτε τις χειρολαβές στεγνές και καθαρές.
- ▶ Να βρίσκεστε πάντα στο πλάι της πρινόλαμας, ποτέ μην φέρεστε την πρινόλαμα στην ίδια ευθεία με το σώμα σας. Σε περίπτωση ανάδρασης μπορεί να κινηθεί απότομα προς τα πίσω η σέγα!
- ▶ Εάν κολλήσει η πρινόλαμα ή διακόψετε την εργασία, σβήστε τη σέγα και κρατήστε ακίνητη τη σέγα, μέχρι να σταματήσει η πρινόλαμα. Μην προσπαθήσετε ποτέ να απομακρύνετε την πρινόλαμα από το αντικείμενο ή να την τραβήξετε προς τα πίσω, όσο κινείται η πρινόλαμα. Διαφορετικά θα κλωτσήσει.
- ▶ Εάν θέλετε να θέσετε ξανά σε λειτουργία τη σέγα που έχει κολλήσει στο αντικείμενο, κεντράρετε την πρινόλαμα στο διάκενο και βεβαιωθείτε ότι δεν έχουν καρφωθεί τα δόντια της πρινόλαμας στο αντικείμενο.
- ▶ Να είστε πολύ προσεκτικοί κατά την κοπή σε υπάρχοντες τοίχους ή σε σημεία χωρίς ορατότητα. Η πρινόλαμα μπορεί να μπλοκάρει σε κρυμμένα αντικείμενα και να κλωτσήσει.

### Ηλεκτρική ασφάλεια

- ▶ Ελέγξτε την περιοχή εργασίας πριν από την έναρξη της εργασίας για καλυμμένα ηλεκτρικά καλώδια, σωλήνες αερίου και ύδρευσης. Από εξωτερικά μεταλλικά μέρη στο εργαλείο μπορεί να προκληθεί ηλεκτροπληξία, εάν π.χ. κατά λάθος προκαλέσετε ζημιά σε ένα ηλεκτρικό καλώδιο.
- ▶ Κρατάτε το εργαλείο από τις μονωμένες επιφάνειες συγκράτησης, όταν εκτελείτε εργασίες κατά τις οποίες το ηλεκτρικό εργαλείο ενδέχεται να έρθει σε επαφή με καλυμμένα ηλεκτρικά καλώδια. Η επαφή με καλώδιο που βρίσκεται υπό τάση μπορεί να θέσει υπό τάση ακόμη και τα μεταλλικά μέρη του εργαλείου και να προκαλέσει ηλεκτροπληξία.

## 2.4 Πρόσθετες υποδείξεις για την ασφάλεια

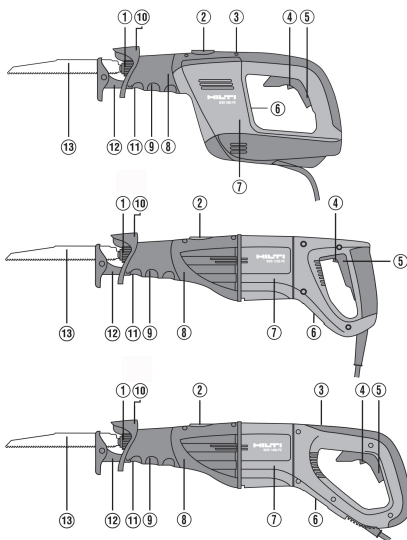
- ▶ Χρησιμοποιείτε το προϊόν μόνο σε τεχνικά άφογη κατάσταση.
- ▶ Μην πραγματοποιείτε ποτέ παραποιήσεις ή μετατροπές στο προϊόν.
- ▶ Μην χρησιμοποιείτε πρινόλαμες που έχουν φθαρεί ή έχουν υποστεί ζημιά. Προκαλούν αυξημένη τριβή, κόλλημα ή ανάδραση της πρινόλαμας.
- ▶ Ελέγξτε την περιοχή εργασίας πριν από την έναρξη της εργασίας για καλυμμένα ηλεκτρικά καλώδια, σωλήνες αερίου και ύδρευσης. Από εξωτερικά μεταλλικά μέρη στο προϊόν μπορεί να προκληθεί ηλεκτροπληξία, εάν κατά λάθος προκαλέσετε ζημιά σε ένα ηλεκτρικό καλώδιο.
- ▶ Ασφαλίστε το αντικείμενο πάνω σε μια σταθερή υποδοχή. Μην συγκρατείτε το αντικείμενο που θέλετε να κόψετε ποτέ με το χέρι ή το πόδι σας.
- ▶ Θέστε το προϊόν σε λειτουργία μόνο όταν βρίσκεται σε θέση εργασίας.
- ▶ Καθοδηγείτε κατά την εργασία το προϊόν πάντα μακριά από το σώμα σας.
- ▶ Εργάζεστε ασκώντας μέτρια πίεση και κατάλληλη ταχύτητα κοπής, ειδικά σε σωλήνες μεγάλης διαμέτρου. Αποφεύγεται έτσι η υπερθέρμανση του προϊόντος.



- ▶ Βεβαιωθείτε κατά το κόψιμο σωληνώσεων, ότι οι σωλήνες δεν περιέχουν πλέον υγρά. Εάν υπάρχουν, αδειάστε τα.
- ▶ Κατά το κόψιμο σωληνώσεων, κρατάτε το προϊόν πιο ψηλά από τον σωλήνα που πρόκειται να κόψετε. Το προϊόν δεν διαθέτει προστασία από την εισχώρηση υγρασίας. Το εξερχόμενο υγρό μπορεί να προκαλέσει βραχυκύκλωμα στο προϊόν.
- ▶ Ποτέ μην κόβετε σε άγνωστα υποστρώματα και διατηρείτε απαλλαγμένο από εμπόδια το σημείο κοπής επάνω και κάτω. Η πριονόλαμα μπορεί να μετακινηθεί απότομα προς τα πίσω το προϊόν, εάν προσκρούσει επάνω σε κάποιο αντικείμενο.
- ▶ Φοράτε προστατευτικά γάντια ακόμη και κατά την αντικατάσταση εξαρτημάτων. Η επαφή με το εξάρτημα μπορεί να προκαλέσει τραυματισμό από κοπή και εγκαύματα.
- ▶ Προσέξτε τις οδηγίες του κατασκευαστή για τον χειρισμό και την αποθήκευση των πριονόλαμων.
- ▶ Ο χρήστης και τα πρόσωπα που βρίσκονται κοντά πρέπει κατά τη χρήση του προϊόντος να χρησιμοποιούν κατάλληλα προστατευτικά γυαλιά, προστατευτικό κράνος, ωτοασπίδες, προστατευτικά γάντια και απλή μάσκα προστασίας της αναπνοής.
- ▶ Ποτέ μην χρησιμοποιείτε το προϊόν χωρίς να τοποθετήσετε το προστατευτικό χεριών. Το κάλυμμα του μηχανισμού ασφάλισης εξαρτημάτων/τσουκ δεν επιτρέπεται να χρησιμοποιείται ως λαβή. Υπάρχει κίνδυνος τραυματισμών από τον μηχανισμό ασφάλισης εξαρτημάτων/τσουκ.
- ▶ Πρέπει να πιέζετε το προϊόν με τον οδηγό κοπής στο αντικείμενο που πρόκειται να κόψετε. Έτσι διασφαλίζεται ιδανική και ασφαλής εργασία.
- ▶ Χρησιμοποιείτε πάντα τέτοιου μήκους πριονόλαμες που, κατά τον κύκλο της διαδρομής να προεξέχουν τουλάχιστον 40 mm επάνω από το αντικείμενο. Μπορείτε έτσι να αποφεύγετε τις έντονες απότομες ωθήσεις προς τα πίσω..

### 3 Περιγραφή

#### 3.1 Συνοπτική παρουσίαση προϊόντος 1



- ① Μηχανισμός ασφάλισης εξαρτημάτων/τσουκ
- ② Διακόπτης παλινδρομικής λειτουργίας
- ③ Ρυθμιστής αριθμού διαδρομών
- ④ Ασφάλεια μεταφοράς
- ⑤ Διακόπτης ελέγχου
- ⑥ Πινακίδα τύπου
- ⑦ Μοτέρ
- ⑧ Μηχανισμός μετάδοσης κίνησης
- ⑨ Μπροστινή περιοχή λαβής (προστατευτικό χεριών)
- ⑩ Προστατευτικό χεριών
- ⑪ Μπουτόν για τη ρύθμιση του οδηγού κοπής
- ⑫ Οδηγός κοπής
- ⑬ Πριονόλαμα

#### 3.2 Κατάλληλη χρήση

Το προϊόν που περιγράφεται είναι μια σπαθόσεγα. Προορίζεται για την κοπή ξύλου, ξύλινων και μεταλλικών υλικών καθώς και πλαστικών.

Το προϊόν είναι σχεδιασμένο για χειρισμό με τα δύο χέρια.

#### 3.3 Πιθανή λανθασμένη χρήση

Μην κόβετε με το εργαλείο σε τούβλα, μπετόν, αφρομπετόν, φυσικές πέτρες ή κεραμίδια.

Μην κόβετε με το εργαλείο αγωγούς μέσα στους οποίους υπάρχουν υγρά.



### 3.4 Έκταση παράδοσης

Σπαθόσεγα, πριονόλαμα, οδηγίες χρήσης.

Για μια ασφαλή λειτουργία χρησιμοποιείτε μόνο γνήσια ανταλλακτικά και αναλώσιμα. Εγκεκριμένα από εμάς ανταλλακτικά, αναλώσιμα και αξεσουάρ για το προϊόν σας θα βρείτε στο πλησιέστερο **Hilti Center** ή στη διεύθυνση: **www.hilti.com**

## 4 Τεχνικά χαρακτηριστικά

### 4.1 Χαρακτηριστικά προϊόντος

Για την ονομαστική τάση, το ονομαστικό ρεύμα, τη συχνότητα και την ονομαστική κατανάλωση ανατρέξτε στην πινακίδα τύπου για τη χώρα σας.

Σε περίπτωση λειτουργίας σε γεννήτρια ή μετασχηματιστή, πρέπει η ισχύς να είναι τουλάχιστον διπλάσια από την ονομαστική κατανάλωση που αναφέρεται στην πινακίδα τύπου της συσκευής. Η τάση λειτουργίας του μετασχηματιστή ή της γεννήτριας πρέπει να βρίσκεται ανά πάσα στιγμή εντός του +5 % και -15 % της ονομαστικής τάσης του εργαλείου.

	WSR 900-PE
Γενιά προϊόντος	01
Βάρος σύμφωνα με EPTA Procedure-01	3,6 kg
Αριθμός διαδρομών	0/min ... 2.700/min
Μήκος διαδρομής	32 mm

### 4.2 Πληροφορίες θορύβου και τιμές κραδασμών

Οι αναφερόμενες στις παρούσες οδηγίες τιμές ηχητικής πίεσης και κραδασμών έχουν μετρηθεί σύμφωνα με μια τυποποιημένη μέθοδο μέτρησης και μπορούν να χρησιμοποιηθούν για τη σύγκριση μεταξύ ηλεκτρικών εργαλείων. Είναι επίσης κατάλληλες για πρόχειρη εκτίμηση των εκθέσεων.

Τα αναφερόμενα στοιχεία αντιπροσωπεύουν τις κύριες εφαρμογές του ηλεκτρικού εργαλείου. Εάν ωστόσο το ηλεκτρικό εργαλείο χρησιμοποιηθεί σε άλλες εφαρμογές, με διαφορετικά εξαρτήματα ή με ελλιπή συντήρηση, ενδέχεται να διαφέρουν τα στοιχεία. Το γεγονός αυτό μπορεί να αυξήσει σημαντικά τις εκθέσεις σε όλη τη διάρκεια του χρόνου εργασίας.

Για μια ακριβή εκτίμηση της έκθεσης θα πρέπει να συνυπολογίζονται και οι χρόνοι, στους οποίους είναι απενεργοποιημένο το ηλεκτρικό εργαλείο ή λειτουργεί μεν, αλλά δεν χρησιμοποιείται πραγματικά. Το γεγονός αυτό μπορεί να μειώσει σημαντικά τις εκθέσεις σε όλη τη διάρκεια του χρόνου εργασίας.

Καθορίστε πρόσθετα μέτρα ασφαλείας για την προστασία του χρήστη από την επίδραση του θορύβου και/ή των κραδασμών, όπως για παράδειγμα: Συντήρηση ηλεκτρικού εργαλείου και εξαρτημάτων, διατήρηση χεριών σε κανονική θερμοκρασία, οργάνωση των σταδίων εργασίας.

Αναλυτικές πληροφορίες για τις εκδόσεις του **EN 62841** που εφαρμόζονται εδώ θα βρείτε στο αντίγραφο της δήλωσης συμμόρφωσης 163.

### Πληροφορίες θορύβου

	WSR 900-PE
Επίπεδο στάθμης ήχου ( $L_{WA}$ )	99 dB(A)
Ανακρίβεια επιπέδου στάθμης ήχου ( $K_{WA}$ )	5 dB(A)
Στάθμη θορύβου ( $L_{pA}$ )	91 dB(A)
Ανακρίβεια επιπέδου ηχητικής πίεσης ( $K_{pA}$ )	5 dB(A)



## Πληροφορίες δόνησης

	WSR 900-PE
Τιμή κραδασμών κοπής νοβοπάν ( $a_{h, B}$ )	15,7 m/s <sup>2</sup>
Τιμή κραδασμών Κοπή ξύλινων δοκαριών ( $a_{h, WB}$ )	22,8 m/s <sup>2</sup>
Ανακρίβεια (ξύλινα δοκάρια) (K)	2,8 m/s <sup>2</sup>
Ανακρίβεια (νοβοπάν) (K)	1,5 m/s <sup>2</sup>

## 5 Χειρισμός

### 5.1 Τοποθέτηση πριονόλαμας

Χρησιμοποιείτε μόνο πριονόλαμες με απολήξεις 1/2".

- Ελέγξτε εάν το άκρο του εξαρτήματος είναι καθαρό και ελαφρά γρασαρισμένο.
  - Εάν απαιτείται, καθαρίστε και λιπάνετε την απόληξη.
- Περιστρέψτε αριστερόστροφα και συγκρατήστε το χιτώني ασφάλισης του τσοκ.
- Πιέστε την πριονόλαμα από μπροστά στο τσοκ.
- Αφήστε να επανέλθει στη θέση του το χιτώني ασφάλισης.
  - Το χιτώني ασφάλισης ασφαλίζει με χαρακτηριστικό ήχο.
- Ελέγξτε εάν έχει κουμπώσει η πριονόλαμα, τραβώντας την.

### 5.2 Αφαίρεση πριονόλαμας

- Περιστρέψτε αριστερόστροφα και κρατήστε το χιτώني ασφάλισης του τσοκ δεξιόστροφα.
- Τραβήξτε την πριονόλαμα προς τα εμπρός από το τσοκ.
- Αφήστε να επανέλθει στη θέση του το χιτώني ασφάλισης.

### 5.3 Ρύθμιση οδηγού κοπής

Ρυθμίζοντας τον οδηγό κοπής γίνεται ιδανική εκμετάλλευση του μήκους της πριονόλαμας και βελτιώνεται η πρόσβαση σε γωνίες. Ο οδηγός κοπής ασφαλίζει σε αποστάσεις 6 mm (<sup>15</sup>/<sub>6</sub>" ).  
Μη μετακινείτε τον οδηγό κοπής κατά τη λειτουργία.

- Αποσυνδέστε το φικ από την πρίζα.
- Αφαιρέστε την πριονόλαμα. 145
- Πατήστε και κρατήστε τον μηχανισμό ασφάλισης του οδηγού κοπής.
- Ωθήστε τον οδηγό κοπής στην επιθυμητή θέση.
- Αφήστε ελεύθερο τον μηχανισμό ασφάλισης του οδηγού κοπής.
- Ελέγξτε εάν έχει κουμπώσει ο οδηγός κοπής, τραβώντας τον.

### 5.4 Τοποθέτηση πλαϊνής χειρολαβής

- Αποσυνδέστε το φικ από την πρίζα.
- Αφαιρέστε την πριονόλαμα. 145
- Τοποθετήστε τον αντάπτορα από επάνω στην μπροστινή χειρολαβή.
- Σπρώξτε την πλαϊνή χειρολαβή πάνω από το τσοκ στον αντάπτορα.
- Στερεώστε την πλαϊνή χειρολαβή με τη βίδα στερέωσης.

### 5.5 Ρύθμιση θέσης πλαϊνής χειρολαβής

- Αποσυνδέστε το φικ από την πρίζα.
- Ξεβιδώστε τη βίδα στερέωσης από την πλαϊνή χειρολαβή.
- Φέρτε την πλαϊνή χειρολαβή στην επιθυμητή θέση.
- Στερεώστε την πλαϊνή χειρολαβή με τη βίδα στερέωσης.



## 5.6 Ενεργοποίηση/απενεργοποίηση

### ΠΡΟΕΙΔΟΠΟΙΗΣΗ

#### Κίνδυνος τραυματισμού από παράταση λειτουργίας του πριονιού !

- ▶ Απομακρύνετε το προϊόν από το αντικείμενο που κόβετε, μόνον εφόσον έχει σταματήσει πλήρως να λειτουργεί.
- ▶ Περιμένετε μέχρι να σταματήσει εντελώς το προϊόν πριν το αποθέσετε.

1. Για να ενεργοποιήσετε τη σπαθόσεγα, χειριστείτε την ασφάλεια μεταφοράς και τον διακόπτη ελέγχου.
2. Για να απενεργοποιήσετε τη σπαθόσεγα, αφήστε ελεύθερο τον διακόπτη ελέγχου.

## 5.7 Ενεργοποίηση και απενεργοποίηση παλινδρομικής λειτουργίας

Με την παλινδρομική λειτουργία υπάρχει η δυνατότητα αύξησης της απόδοσης κοπής σε συγκεκριμένα υλικά, όπως π.χ. σε ξύλα.

Αλλάζετε την παλινδρομική λειτουργία μόνο με το προϊόν σταματημένο.

- ▶ Ενεργοποιήστε ή απενεργοποιήστε την παλινδρομική λειτουργία, θέτοντας τον διακόπτη παλινδρομικής λειτουργίας στην αντίστοιχη θέση τερματισμού.

## 5.8 Τοποθέτηση αντάπτορα σωληνοκόφτη

1. Αποσυνδέστε το φιν από την πρίζα.
2. Αφαιρέστε την πριονόλαμα. 145
3. Αφαιρέστε τον οδηγό κοπής, κρατώντας πατημένο τον μηχανισμό ασφάλισης και τραβώντας τον οδηγό κοπής.
4. Εισάγετε τον αντάπτορα σωληνοκόφτη στον οδηγό και τοποθετήστε την πριονόλαμα.
5. Ελέγξτε εάν έχει κουμπώσει ο αντάπτορας σωληνοκόφτη, τραβώντας τον.
6. Ανοίξτε τελείως τον βιδωτό σφικτήρα στον αντάπτορα σωληνοκόφτη.
7. Τοποθετήστε την αλυσίδα του αντάπτορα σωληνοκόφτη γύρω από το κατεργαζόμενο αντικείμενο και αναρτήστε την αλυσίδα στον αντάπτορα.

Μεταξύ σέγας και βίδας σύσφιξης πρέπει να σχηματίζεται γωνία 45°.

## 5.9 Ρύθμιση αριθμού διαδρομών

Για την προτεινόμενη ρύθμιση του αριθμού διαδρομών ανατρέξτε στον πίνακα εφαρμογών.

1. Περιστρέψτε τον ρυθμιστή αριθμού διαδρομών και ρυθμίστε τον αριθμό διαδρομών μεταξύ 1 (μικρός) και 6 (μεγάλος).
2. Πατήστε τον διακόπτη ελέγχου.
  - ▶ Ρυθμίζεται ο προεπιλεγμένος αριθμός διαδρομών.

### 5.9.1 Ρυθμίσεις αριθμού διαδρομών

Υλικό κοπής	Πρόταση ρύθμισης αριθμού διαδρομών
Ξύλο	5-6
Ξύλο με καρφιά	5-6
Ανακαινίσεις εσωτερικών χώρων, ξηρά δόμηση	3-4
Πλαστικό	3-4
Χάλυβας	2-3
Μέταλλα χωρίς σίδηρο	2-3
Ελαφρά μέταλλα	2-3
Ανοξειδωτος χάλυβας	1





## 5.10 Κοπή με βύθιση 5

### ΠΡΟΕΙΔΟΠΟΙΗΣΗ

**Κίνδυνος τραυματισμού** Κίνδυνος από ανάδραση.

- ▶ Ασφαλίστε στην κοπή με βύθιση την περιοχή προς τα πίσω. Χρησιμοποιείτε μόνο κατάλληλες (όσο πιο κοντές γίνεται) πριονόλαμες.

Χρησιμοποιείτε τη μέθοδο κοπής με βύθιση της λεπίδας μόνο για μαλακά υλικά και με κοντές πριονόλαμες. Έχετε τη δυνατότητα να χρησιμοποιήσετε το προϊόν σε δύο διαφορετικές θέσεις κοπής με βύθιση: στην κανονική θέση ή στην αντίστροφη θέση.

1. Εφαρμόστε το προϊόν με την μπροστινή ακμή του οδηγού κοπής AVR στο προς επεξεργασία αντικείμενο.
2. Πατήστε την ασφάλεια μεταφοράς.
3. Πατήστε τον διακόπτη ελέγχου.
4. Πιέστε το προϊόν δυνατά κόντρα στο αντικείμενο και βυθίστε το στην επιφάνεια, μειώνοντας τη γωνία προσέγγισης.

Έχει σημασία να λειτουργεί το προϊόν, πριν πιέσετε την πριονόλαμα κόντρα στην επιφάνεια, διότι διαφορετικά μπορεί να μπλοκάρει το προϊόν.

5. Αφού τρυπήσετε το αντικείμενο, φέρτε το προϊόν ξανά στην κανονική θέση εργασίας (ο οδηγός κοπής εφαρμόζει ολόκληρος) και συνεχίστε την κοπή κατά μήκος της γραμμής κοπής.

## 6 Φροντίδα και συντήρηση

### 6.1 Φροντίδα και συντήρηση

#### ΠΡΟΕΙΔΟΠΟΙΗΣΗ

**Κίνδυνος από ηλεκτροπληξία!** Η φροντίδα και η συντήρηση με συνδεδεμένο το φις τροφοδοσίας ενδέχεται να προκαλέσει σοβαρούς τραυματισμούς και εγκαύματα.

- ▶ Πριν από κάθε εργασία φροντίδας και συντήρησης αποσυνδέετε πάντα το φις τροφοδοσίας!

#### Φροντίδα

- Απομακρύνετε προσεκτικά τους ρύπους που έχουν επικαθίσει.
- Καθαρίστε τις σχισμές αερισμού προσεκτικά με μια στεγνή βούρτσα.
- Καθαρίζετε το περιβλήμα μόνο με ένα ελαφρώς βρεγμένο πανί. Μην χρησιμοποιείτε υλικά φροντίδας με περιεκτικότητα σε σιλικόνη, διότι ενδέχεται να προσβάλλουν τα πλαστικά μέρη.

#### Συντήρηση

#### ΠΡΟΕΙΔΟΠΟΙΗΣΗ

**Κίνδυνος από ηλεκτροπληξία!** Οι ακατάλληλες επισκευές σε ηλεκτρικά εξαρτήματα ενδέχεται να προκαλέσουν σοβαρούς τραυματισμούς και εγκαύματα.

- ▶ Επισκευές σε ηλεκτρικά μέρη επιτρέπεται να διενεργούνται μόνο από εξειδικευμένο ηλεκτρολόγο.

- Ελέγχετε τακτικά όλα τα ορατά μέρη για τυχόν ζημιές και τα στοιχεία χειρισμού ως προς την απρόσκοπτη λειτουργία.
- Σε περίπτωση ζημιών ή/και δυσλειτουργιών, μην χρησιμοποιείται το προϊόν. Αναθέστε αμέσως την επισκευή στο σέρβις της **Hilti**.
- Μετά από εργασίες φροντίδας και συντήρησης, τοποθετήστε όλα τα συστήματα προστασίας και ελέγξτε τη λειτουργία τους.

Για μια ασφαλή λειτουργία χρησιμοποιείτε μόνο γνήσια ανταλλακτικά και αναλώσιμα. Εγκεκριμένα από εμάς ανταλλακτικά, αναλώσιμα και αξεσουάρ για το προϊόν σας θα βρείτε στο πλησιέστερο **Hilti Store** ή στη διεύθυνση: [www.hilti.group](http://www.hilti.group).

## 7 Βοήθεια για προβλήματα

Σε βλάβες που δεν αναφέρονται σε αυτόν τον πίνακα ή δεν μπορείτε να αποκαταστήσετε μόνοι σας, απευθυνθείτε στο σέρβις της **Hilti**.



## 7.1 Εντοπισμός προβλημάτων

Βλάβη	Πιθανή αιτία	Λύση
Το εργαλείο δεν ενεργοποιείται.	Διακοπή τροφοδοσίας ρεύματος ή φως.	► Συνδέστε μια άλλη ηλεκτρική συσκευή και ελέγξτε τη λειτουργία.
	Ελαττωματικό καλώδιο τροφοδοσίας ή φως.	► Αναθέτετε την επισκευή του εργαλείου μόνο στα σημεία σέρβις της <b>Hilti</b> .
	Διακόπτης ελέγχου ελαττωματικός	► Αναθέτετε την επισκευή του εργαλείου μόνο στα σημεία σέρβις της <b>Hilti</b> .
Το εργαλείο δεν έχει πλήρη ισχύ.	Η μπαλαντέζα έχει πολύ μεγάλο μήκος ή πολύ μικρή διατομή.	► Χρησιμοποιείτε μόνο μπαλαντέζες εγκεκριμένες για την περιοχή χρήσης με επαρκή διατομή.
	Δεν έχετε πατήσει τελείως τον διακόπτη ελέγχου	► Πατήστε τελείως τον διακόπτη ελέγχου.
Η πριονόλαμα δεν μπορεί να αφαιρεθεί από το τσοκ.	Δεν έχετε περιστρέψει το χιτώνιο ασφάλισης μέχρι να τερματίσει	► Περιστρέψτε το χιτώνιο ασφάλισης μέχρι να τερματίσει και τραβήξτε έξω την πριονόλαμα.
Η παλινδρομική λειτουργία δεν αντιδρά	Ο διακόπτης παλινδρομικής λειτουργίας δεν βρίσκεται σε παλινδρομική λειτουργία.	► Θέστε τον διακόπτη παλινδρομικής λειτουργίας σε παλινδρομική λειτουργία. Η παλινδρομική λειτουργία είναι αισθητή μόνο κατά την κοπή.
Ο οδηγός κοπής και ο αντάππορας σωληνοκόφτη δεν αφαιρούνται	Εμποδίζεται από την πριονόλαμα.	► Απομακρύνετε την πριονόλαμα και στη συνέχεια τον οδηγό κοπής.
	Δεν είναι τελείως πατημένο το μπουτόν.	► Πατήστε μέχρι τέρμα το μπουτόν και αφαιρέστε την πριονόλαμα.

## 8 Διάθεση στα απορρίμματα

Τα εργαλεία της **Hilti** είναι κατασκευασμένα σε μεγάλο ποσοστό από ανακυκλώσιμα υλικά. Προϋπόθεση για την ανακύκλωσή τους είναι ο κατάλληλος διαχωρισμός των υλικών. Σε πολλές χώρες, η **Hilti** παραλαμβάνει το παλιό σας εργαλείο για ανακύκλωση. Ρωτήστε το σέρβις ή τον σύμβουλο πωλήσεων της **Hilti**.



- Μην πετάτε τα ηλεκτρικά εργαλεία, της ηλεκτρονικές συσκευές και τις επαναφορτιζόμενες μπαταρίες στον κάδο οικιακών απορριμμάτων!

## 9 Εγγύηση κατασκευαστή


- Για ερωτήσεις σχετικά με τους όρους εγγύησης απευθυνθείτε στον τοπικό συνεργάτη της **Hilti**.



## دليل الاستعمال الأصلي

## 1 بيانات بخصوص دليل الاستعمال

## 1.1 خاص بدليل الاستعمال هذا

- **تحذير!** قبل أن تستخدم المنتج، تأكد أنك قد قرأت واستوعبت دليل الاستعمال المرفق مع المنتج، بما في ذلك الإرشادات وتعليمات السلامة والتحذير والصور والمواصفات. تعرف بصفة خاصة على جميع الإرشادات وتعليمات السلامة والتحذير والصور والمواصفات وكذلك المكونات والوظائف. في حالة عدم مراعاة ذلك، يكون هناك خطر حدوث صعق كهربائي أو نشوب حريق و/أو وقوع إصابات بالغة. احتفظ بدليل الاستعمال شاملاً جميع الإرشادات وتعليمات السلامة والتحذير للاستخدام اللاحق.
- منتجات **HILTI** مصممة للمستخدمين المحترفين ويقتصر استعمالها وصيانتها وإصلاحها على الأشخاص المعتمدين والمدربين جيداً. هؤلاء الأشخاص يجب أن يكونوا قد تلقوا تدريباً خاصاً على الأخطار الطارئة. قد يتسبب الجهاز وأدواته المساعدة في حدوث أخطار إذا تم التعامل معها بشكل غير سليم فنياً من قبل أشخاص غير مدربين أو تم استخدامها بشكل غير مطابق للتعليمات.
- دليل الاستعمال المرفق يتطابق مع الوضع الحالي للتقنية وقت الطباعة. يمكنك دائماً العثور على الإصدار أونلاين على صفحة المنتج Hilti. ولهذا الغرض، اتبع الرابط أو كود QR في دليل الاستعمال هذا والمميز بالرمز .
- لا يجوز تسليم المنتج إلى أي شخص إلا مع دليل الاستعمال هذا.

## 2.1 شرح العلامات

## 1.2.1 إرشادات تحذيرية

تنبه الإرشادات التحذيرية إلى الأخطار الناشئة عند التعامل مع الجهاز. يتم استخدام الكلمات الدلالية التالية:



خطر

خطر!

◀ تشير لخطر مباشر يؤدي لإصابات جسدية خطيرة أو إلى الوفاة.



تحذير

تحذير!

◀ تشير لخطر محتمل قد يؤدي لإصابات جسدية خطيرة أو إلى الوفاة.







احترس:

احترس!

◀ تشير لموقف خطر محتمل يمكن أن يؤدي لإصابات جسدية أو أضرار مادية.

## 2.2.1 الرموز في المستند

يتم استخدام الرموز التالية في هذا المستند:

قبل الاستخدام اقرأ دليل الاستعمال	
إرشادات الاستخدام ومعلومات أخرى مفيدة	
التعامل مع مواد قابلة لإعادة التدوير	
لا تتخلص من الأجهزة الكهربائية البطاريات ضمن القمامة المنزلية	

## 3.2.1 الرموز في الصور

تستخدم الرموز التالية في الرسوم التوضيحية:

2	تشير هذه الأعداد إلى الصور المعنية بمطلع هذا الدليل
3	ترقيم الصور يمثل ترتيب خطوات العمل في الصور، وقد يختلف عن ترقيم خطوات العمل في النص



11	يتم استخدام أرقام المواضع في صورة العرض العام وهي تشير إلى أرقام تعليق الصورة في فصل عرض عام للمنتج
!	ينبغي أن تسترعي هذه العلامة اهتماما خاصا عند التعامل مع المنتج.

### 3.1 الرموز المرتبطة بالمنتج

#### 1.3.1 الرموز على المنتج

يتم استخدام الرموز التالية على المنتج:

RPM	عدد الأشواط في الدقيقة
$n_0$	عدد الأشواط
	تيار متردد
	عزل مزدوج
Hz	هرتز
V	فلط
A	أمبير
	مؤمن
	محرر

## 2 السلامة

### 1.2 إرشادات السلامة العامة المتعلقة بالأدوات الكهربائية

**⚠ تحذير احرص على قراءة جميع إرشادات السلامة، التوجيهات، الصور التوضيحية والمواصفات الفنية المرفقة مع هذه الأداة الكهربائية.** أي تقصير أو إهمال في الالتزام بالتعليمات التالية قد يتسبب في حدوث صعق كهربائي، نشوب حريق و/أو وقوع إصابات خطيرة.

**احتفظ بجميع مستندات إرشادات السلامة والتعليمات لاستخدامها عند الحاجة إليها فيما بعد.** يقصد بمصطلح «الأداة الكهربائية» المذكور في إرشادات السلامة الأدوات الكهربائية المشغلة بالكهرباء (باستخدام كابل الكهرباء) أو الأدوات الكهربائية المشغلة بالبطاريات (بدون كابل الكهرباء).

#### سلامة مكان العمل

- حافظ على نطاق عملك نظيفا ومضاء بشكل جيد. الفوضى أو أماكن العمل غير المضاءة يمكن أن تؤدي لوقوع حوادث.
- لا تعمل بالأداة الكهربائية في محيط معرض لخطر الانفجار يتواجد به سوائل أو غازات أو أنواع غبار قابلة للاشتعال. الأدوات الكهربائية تولد شررا يمكن أن يؤدي لإشعال الغبار والأبخرة.
- احرص على إبعاد الأطفال والأشخاص الآخرين أثناء استخدام الأداة الكهربائية. في حالة انصراف انتباهك قد تفقد السيطرة على الجهاز.

#### السلامة الكهربائية

- يجب أن يكون قابس توصيل الأداة الكهربائية متلائما مع المقبس. لا يجوز تعديل القابس بأي حال من الأحوال. لا تستخدم قوايس مهايأة مع أدوات كهربائية ذات وصلة أرضي محمية. القوايس غير المعدلة والمقابس الملائمة تقلل من خطر حدوث صدمة كهربائية.
- تجنب حدوث تلامس للجسم مع أسطح مؤرضة مثل الأسطح الفاصلة بالمواسير وأجهزة التدفئة والمواقد والثلاجات. ينشأ خطر متزايد من حدوث صدمة كهربائية عندما يكون جسمك متصلا بالأرض.
- أبعد الأدوات الكهربائية عن الأمطار أو البلى. تسرب الماء إلى داخل الأداة الكهربائية يزيد من خطر حدوث صدمة كهربائية.



- ✦ لا تستخدم كابل التوصيل لحمل الأداة الكهربائية أو تعليقها أو لسحب القابس من المقبس. احتفظ بكابل التوصيل بعيدا عن السفونة والزيت والحواف الحادة والأجزاء المتحركة. كابلات التوصيل التالفة أو المتشابكة تزيد من خطر حدوث صعق كهربائي.
- ✦ عندما تعمل بأداة كهربائية في مكان مكشوف، فلا تستخدم سوى كابلات الإطالة المناسبة للعمل في النطاق الخارجي. استخدام كابل إطالة مناسب للعمل في النطاق الخارجي يقلل من خطر حدوث صعق كهربائي.
- ✦ إذا تعذر تجنب تشغيل الأداة الكهربائية في محيط رطب، فاستخدم مفتاح حماية من تسرب التيار. استخدام مفتاح الحماية من تسرب التيار يقلل خطر حدوث صدمة كهربائية.

#### سلامة الأشخاص

- ✦ كن يقظا وانتبه لما تفعل وتعامل مع الأداة الكهربائية بتعقل عند العمل بها. لا تستخدم الأداة الكهربائية عندما تكون متعبا أو تحت تأثير المخدرات أو الكحوليات أو العقاقير. فقد يتسبب عدم الانتباه للحظة واحدة أثناء الاستخدام في حدوث إصابات بالغة.
- ✦ ارتد تجهيزات وقاية شخصية وارتد دائما نظارة واقية. ارتداء تجهيزات وقاية شخصية، مثل قناع الوقاية من الغبار وأحذية الأمان المضادة للانزلاق وخوذة الوقاية أو واقى السمع، تبعا لنوع واستخدام الأداة الكهربائية، يقلل من خطر الإصابات.
- ✦ تجنب التشغيل بشكل غير مقصود. تأكد أن الأداة الكهربائية مطفأة قبل توصيلها بالكهرباء و/أو بالبطارية وقبل رفعها أو حملها. إذا كان إصبعك على المفتاح عند حمل الأداة الكهربائية أو كان الجهاز في وضع التشغيل عند التوصيل بالكهرباء، فقد يؤدي ذلك لوقوع حوادث.
- ✦ أبعد أدوات الضبط أو مفاتيح ربط البراغي قبل تشغيل الأداة الكهربائية. الأداة أو المفتاح المتواجد في جزء دوار من الجهاز يمكن أن يؤدي لحدوث إصابات.
- ✦ تجنب اتخاذ وضع غير طبيعي للجسم. احرص على أن تكون واقفا بأمان وحافظ على توازنك في جميع الأوقات. من خلال ذلك تستطيع السيطرة على الأداة الكهربائية بشكل أفضل في المواقف المفاجئة.
- ✦ ارتد ملابس مناسبة. لا ترتد ملابس فضفاضة أو حلي. احرص على أن يكون الشعر والملابس والقفازات بعيدة عن الأجزاء المتحركة. الملابس الفضفاضة أو الحلي أو الشعر الطويل يمكن أن تشبك في الأجزاء المتحركة.
- ✦ إذا أمكن تركيب تجهيزات شفت وتجميع الغبار، فتأكد أنها موصلة ومستخدمة بشكل سليم. استخدام تجهيزة شفت الغبار يمكن أن يقلل الأخطار الناتجة عن الغبار.
- ✦ لا تعتقد بأنك في مأمن عن الخطر ولا تتجاهل تشريعات السلامة المعنية للأدوات الكهربائية، حتى وإن كنت على دراية بالأداة الكهربائية بعد تكرار استخدامها. التعامل مع الجهاز بدون حذر قد يؤدي إلى وقوع إصابات بالغة في جزء من الثانية.

#### استخدام الأداة الكهربائية والتعامل معها

- ✦ لا تفرط في التمهيل على الجهاز. استخدم الأداة الكهربائية المناسبة للعمل الذي تقوم به. استخدام الأداة الكهربائية المناسبة يتبع لك العمل بشكل أفضل وأكثر أمانا في نطاق العمل المقرر.
- ✦ لا تستخدم أداة كهربائية ذات مفتاح تالف. الأداة الكهربائية التي لم يعد يمكن تشغيلها أو إطفائها تمثل خطورة ويجب إصلاحها.
- ✦ اسحب القابس من المقبس و/أو اخلع البطارية القابلة للخلع من الجهاز قبل إجراء عمليات الضبط، أو استبدال أجزاء الملحقات أو عند ترك الجهاز. هذا الإجراء الوقائي يمنع بدء تشغيل الأداة الكهربائية دون قصد.
- ✦ احتفظ بالأدوات الكهربائية غير المستخدمة بعيدا عن متناول الأطفال. لا تسمح باستخدام الجهاز من قبل أشخاص ليسوا على دراية به أو لم يقرأوا هذه التعليمات. الأدوات الكهربائية خطيرة في حالة استخدامها من قبل أشخاص ليست لديهم الخبرة الواجبة.
- ✦ اعتني جيدا بالأدوات الكهربائية والملحقات. اقمص الأجزاء المتحركة من حيث أدائها لوظيفتها بدون مشاكل وعدم انحصارها وافحصها من حيث وجود أجزاء مكسورة أو متعرضة للضرر يمكن أن تؤثر سلبا على وظيفة الأداة الكهربائية. اعمل على إصلاح الأجزاء التالفة قبل استخدام الجهاز. الكثير من الحوادث مصدرها الأدوات الكهربائية التي تم صيانتها بشكل رديء.
- ✦ حافظ على أدوات القطع حادة ونظيفة. تتميز أدوات القطع ذات حواف القطع الحادة المعتنى بها بدقة بأنها أقل عرضة للتعثرو وأسبل في التعامل.
- ✦ استخدم الأداة الكهربائية والملحقات وأدوات العمل وخلافه طبقا لهذه التعليمات. احرص في هذه الأثناء على مراعاة اشتراطات العمل والمهمة المراد تنفيذها. استخدام الأدوات الكهربائية في تطبيقات غير تلك المقررة لها يمكن أن يؤدي لمواقف خطيرة.



حافظ على المقابض ومواضع المسك في حالة جافة ونظيفة وخالية من الزيت والشحم. المقابض ومواضع المسك الانزلاقية تحول دون استعمال الأداة الكهربائية والتحكم بها بشكل آمن في المواقف غير المتوقعة.

#### الخدمة

أعمل على إصلاح أداتك الكهربائية على أيدي فنيين معتمدين فقط والاقتصار على استخدام قطع الغيار الأصلية. وبذلك تتأكد أن سلامة الأداة الكهربائية تظل قائمة.

### 2.2 إرشادات السلامة للمناشير المزودة بشفرة منشار تتحرك ذهاباً وجيئة

- أحرص على مسك الأداة الكهربائية من مواضع المسك المعزولة عند إجراء أعمال يحتمل فيها أن تتلامس أداة الشغل مع أسلاك كهربائية مخفية. حيث أن ملامسة سلك يسري فيه التيار الكهربائي يمكن أن ينقل الجهد الكهربائي للأجزاء المعدنية بالجهاز ويؤدي لحدوث صدمة كهربائية.
- قم بتثبيت وتأمين أداة الشغل على سنادة متينة باستخدام قامطات أو بأي طريقة أخرى. أما إذا قمت بمسك قطعة الشغل بيدك أو سندها بجسمك، فستظل غير مستقرة، وقد يؤدي هذا إلى فقدانك السيطرة.

### 3.2 إرشادات السلامة الإضافية المتعلقة بالقطع بالمنشار

#### سلامة الأشخاص

- لا تدخل يدك في نطاق النشر ولا تلامس شفرة المنشار. أمسك بيدك الأخرى المقبض الإضافي أو جسم المرمك. عندما تكون اليدين ممسكتين بالمنشار، فلا يمكن أن يتعرض للإصابة نتيجة القطع بالمنشار.
  - اقتصر على استخدام المنتج وهو في حالة سليمة من الناحية الفنية.
  - لا تقم أبداً بتدخلات أو تغييرات على الجهاز.
  - تجنب ملامسة الأجزاء الدوارة - خطر الإصابة!
  - ارتد قفازاً واقياً أثناء تغيير الأدوات. ملامسة أداة الشغل قد تؤدي لوقوع إصابات بجروح قطعية وإصابة بحروق.
  - أحرص قبل بدء العمل على معرفة فئة خطر الغبار الناشئ عند إجراء العمل. استخدم شفاط غبار أعمال الإنشاءات ذي فئة حماية مصرح بها رسمياً ومطابق للتعليمات العملية الخاصة بالحماية من الغبار. الغبار الناتج عن خامات مثل الطلاء المحتوي على الرصاص وبعض أنواع الأخشاب والخرسانة/الجران والصخور المحتوية على الكوارتز والمعادن الصخرية والمعادن هو غبار ضار بالصحة.
  - أحرص على وجود تهوية جيدة لمكان العمل وارتد عند اللزوم قناع تنفس مخصص لنوعية الغبار المنبعث. ملامسته أو استنشاقه قد يسبب أعراض حساسية و/أو أمراض الجهاز التنفسي للمستخدم أو للأشخاص المتواجدين على مقربة منه. لا يجوز التعامل مع المواد المحتوية على الأسبستوس إلا من قبل فنيين متخصصين.
  - لا تضع يدك تحت قطعة الشغل.
  - أمسك المنتج دائماً بكلتا يديك جيداً من المقابض المعنية، واجعل ذراعيك في وضع يتبع لك امتصاص قوى الارتداد.
  - حافظ على جفاف ونظافة المقابض.
  - قف دائماً في وضع جانبي لشفرة المنشار، ولا تجعل شفرة المنشار على خط واحد أبداً مع جسمك. في حالة حدوث ارتداد، فقد يرتد المنشار للخلف!
  - إذا تعرضت لشفرة المنشار للانحصار أو توقفت عن العمل، فأوقف المنشار واحتفظ به في قطعة الشغل في وضع ساكن، إلى أن تتوقف شفرة المنشار تماماً. لا تحاول أبداً نزع المنشار من قطعة الشغل أو سحبه للخلف طالما كانت شفرة المنشار تتحرك، وإلا فقد يحدث ارتداد.
  - إذا أردت إعادة تشغيل منشار وهو داخل قطعة الشغل، فقم بمركزة شفرة المنشار في شق النشر وتحقق من أن أسنان المنشار ليست عالقة في قطعة الشغل.
  - أحرص على توقي الحذر الشديد عند القطع بالمنشار في الجدران القائمة أو النطاقات الأخرى القائمة. فشفرة المنشار المتوغلة في السطح يمكن أن تصطدم بأشياء مخفية أثناء القطع وتسبب في حدوث ارتداد.
- #### السلامة الكهربائية
- قبل بدء الأعمال افحص نطاق العمل من حيث وجود توصيلات كهرباء مغطاة أو مواسير للغاز والماء. الأجزاء المعدنية الخارجية بالجهاز يمكن أن تتسبب في صدمة كهربائية، إذا قمت دون قصد بإتلاف إحدى توصيلات التيار.
  - أمسك الجهاز من مواضع المسك المعزولة عند إجراء أعمال يحتمل فيها أن تتلامس أداة الشغل مع أسلاك كهربائية مخفية. حيث أن ملامسة سلك يسري فيه التيار الكهربائي يمكن أن ينقل الجهد الكهربائي للأجزاء المعدنية بالجهاز ويؤدي لحدوث صدمة كهربائية.

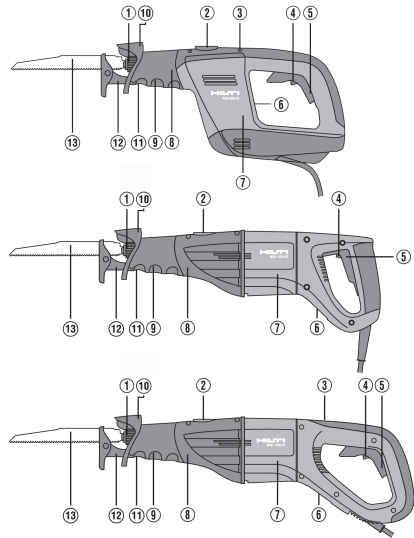


- ◀ اقتصر على استخدام المنتج وهو في حالة سليمة من الناحية الفنية.
- ◀ لا تقم أبداً بإجراء أية تدخلات أو تغييرات على المنتج.
- ◀ لا تستخدم شفرات مناشير ثلثة أو متضررة. حيث إن هذه الشفرات تتسبب في زيادة الاحتكاك، انحصار أو ارتداد شفرة المنشار.
- ◀ قبل بدء الأعمال افحص نطاق العمل من حيث وجود توصيلات كهرباء مغطاة أو مواسير للغاز والماء. الأجزاء المعدنية الخارجية بالمنتج يمكن أن تتسبب في صدمة كهربائية، إذا قمت دون قصد بإتلاف إحدى توصيلات التيار.
- ◀ وقم بتثبيت قطعة الشغل على قاعدة ثابتة. لا تمسك قطعة الشغل التي تريد قطعها بالمنشار أبداً باليد أو تضعها فوق ساقك.
- ◀ اقتصر على تشغيل المنتج في وضع العمل فقط.
- ◀ قم دائما بإبعاد المنتج عن جسمك عند قيامك بتنفيذ الأعمال.
- ◀ اضبط الجهاز بشكل معتدل أثناء العمل واستخدم سرعة قطع مناسبة، خصوصا في حالة المواسير ذات القطر الكبير. وهذا من شأنه أن يحمي المنتج من السخونة المفرطة.
- ◀ تأكد عند قطع خطوط الأنابيب أن خطوط الأنابيب لم تعد تحتوي على أية سوائل. قم عند اللزوم بتفريغها من السوائل.
- ◀ احرص عند قطع خطوط الأنابيب على أن يكون المنتج أعلى من خط الأنابيب المراد قطعه. لا يتمتع المنتج بأية حماية ضد تسرب الرطوبة. وقد يتسبب السائل المتسرب في حدوث قفلة كهربائية بالمنتج.
- ◀ لا تقم أبداً بالقطع في خامات غير معروفة، وحرص على إخلاء مسار القطع بأعلى وأسفل من العوائق. إذا اصطدمت شفرة المنشار بشيء ما، فقد يتسبب ذلك في ارتداد المنتج بقوة.
- ◀ ارتد قفازا واقيا أثناء تغيير الأدوات. ملازمة أداة الشغل قد تؤدي لوقوع إصابات بجروح قطعية وإصابة بحروق.
- ◀ احرص على مراعاة تعليمات الجهة الصانعة بخصوص طريقة التعامل مع شفرات المنشار وحفظها.
- ◀ أثناء استخدام المنتج يجب على المستخدم والأشخاص المتواجدين على مقربة منه استعمال نظارة واقية ملائمة وخوذة حماية وواقي للسمع وقفاز واقية وكمامة خفيفة.
- ◀ لا تستخدم المنتج أبداً إذا لم يكن واقي اليد مركباً. لا تستخدم غطاء وسيلة تأمين الأداة/ظرف تركيب الأدوات كمقبض للمسك. ينطوي الأمر على مخاطر التعرض لإصابات بسبب وسيلة تأمين الأداة/ ظرف تركيب الأدوات.
- ◀ يجب أن يكون المنتج مضغوطا جيدا باللحمة الضاغطة على قطعة الشغل المراد معالجتها. ومن شأن ذلك أن يضمن إجراء الأعمال بصورة مثالية وآمنة.
- ◀ استخدم دائما شفرات مناشير يزيد طولها أثناء دورة الشوط بمقدار 40 مم على الأقل عن مقاس قطعة الشغل. وهذا من شأنه تجنب حدوث ارتدادات قوية.



1.3 نظرة عامة على المنتج

- ① وسيلة تأمين الأداة / طرف تركيب الأدوات
- ② مفتاح شوط البندول
- ③ منظم عدد الأشواط
- ④ وسيلة تأمين النقل
- ⑤ مفتاح التحكم
- ⑥ لوحة الصنع
- ⑦ المحرك
- ⑧ ناقل الحركة
- ⑨ المقبض الأمامي (واقى اليد)
- ⑩ قفاز واقى
- ⑪ زر انضغاطي لتعديل ضبط اللقمة الضاغطة
- ⑫ لقمة ضاغطة
- ⑬ شفرة المنشار



2.3 الاستخدام المطابق للتعليمات

المنتج الموضع عبارة عن منشار ترددي، وهو مصمم لقطع الخشب والمواد الشبيهة بالخشب والمواد المعدنية وكذلك المواد البلاستيكية. المنتج مصمم للاستخدام بكلتا اليدين.

3.3 الاستخدام الخاطئ المحتمل

لا تقم بالقطع في قوالب الطوب أو الخرسانة أو الخرسانة المسامية أو الأحجار الطبيعية أو قراميد السقف باستخدام الجهاز. لا تقم بقطع أية خطوط أنابيب تحتوي على سوائل باستخدام الجهاز.

4.3 مجموعة التجهيزات الموردة

المنشار الترددي، نصل المنشار، دليل الاستعمال.

للتشغيل الآمن اقتصر على استخدام قطع الغيار الأصلية وخامات الشغل. تجد قطع الغيار وخامات الشغل والملحقات التكميلية المصراع بها من قبلنا للمنتج الخاص بك في مركز Hilti الذي تتعامل معه أو على موقع الإنترنت: [www.hilti.com](http://www.hilti.com)

4 المواصفات الفنية

1.4 خصائص المنتج

يرجى التعرف على الجهد الاسمي والتيار الاسمي والتردد والاستهلاك الاسمي من لوحة صنع الجهاز الخاصة بالبلد المعني.

في حالة التشغيل من مولد أو محمول، فإنه يجب ألا تقل قدرة الفرج الخاصة به عن ضعف قدرة الدخل الاسمية الواردة على لوحة صنع الجهاز. جهد تشغيل المحمول أو المولد يجب أن يكون دائما في نطاق +5% و 15% من الجهد الكهربائي الاسمي للجهاز.





WSR 900-PE	
01	جيل المنتج
3.6 كجم	الوزن حسب EPTA Procedure-01
0 لفة/دقيقة ... 2,700 لفة/دقيقة	عدد الأشواط
32 مم	طول الشوط

## 2.4 معلومات الضوضاء وقيم الاهتزاز

تم قياس ضغط الصوت وقيم الاهتزاز الواردة في هذا الدليل طبقاً لأحد معايير القياس المحددة ويمكن الاستعانة بها في إجراء مقارنة بين الأدوات الكهربائية مع بعضها البعض. وهي مناسبة أيضاً لتقدير حجم المخاطر بصورة أولية.

المواصفات الواردة تتعلق بالاستخدامات الأساسية للأداة الكهربائية. أما إذا تم استخدام الأداة الكهربائية في تطبيقات أخرى مع أدوات شغل مخالفة للمواصفات أو دون صيانة كافية، ففي هذه الحالة قد تختلف المواصفات. وقد يزيد هذا من نسبة المخاطر طوال مدة العمل بصورة واضحة.

وللحصول على تقدير دقيق لحجم المخاطر ينبغي أيضاً مراعاة الأوقات التي يتم فيها إيقاف الجهاز أو التي يتم فيها تشغيل الجهاز ولكن دون استخدام حقيقي. وقد يقلل هذا من نسبة المخاطر طوال مدة العمل بصورة واضحة. احرص على اتخاذ إجراءات إضافية للسلامة من شأنها حماية المستخدم من تأثير الضجيج وأو الاهتزازات مثل: صيانة الأداة الكهربائية وأدوات الشغل والحفاظ على الأيدي في حالة دافئة وتنظيم مراحل العمل.

يمكن العثور على معلومات تفصيلية حول الإصدارات المستخدمة هنا وفقاً للمواصفات في الصورة **EN 62841-EN** الخاصة ببيان المطابقة 164.

## معلومات الضجيج

WSR 900-PE	
99 ديسيبل (A)	مستوى شدة الصوت ( $L_{WA}$ )
5 ديسيبل (A)	نسبة التفاوت لمستوى شدة الصوت ( $K_{WA}$ )
91 ديسيبل (A)	مستوى ضغط الصوت ( $L_{pA}$ )
5 ديسيبل (A)	نسبة التفاوت لمستوى ضغط الصوت ( $K_{pA}$ )

## معلومات الاهتزاز

WSR 900-PE	
15.7 م/ثانية <sup>2</sup>	قيمة انبعاثات الاهتزاز لنشر ألواح الخشب المضغوط ( $a_{h, B}$ )
22.8 م/ثانية <sup>2</sup>	قيمة انبعاثات الاهتزاز لنشر الكتل الخشبية ( $a_{h, WB}$ )
2.8 م/ثانية <sup>2</sup>	نسبة التفاوت (الكتل الخشبية) (K)
1.5 م/ثانية <sup>2</sup>	نسبة التفاوت (ألواح الخشب المضغوط) (K)

## 5 الاستعمال

### 1.5 تركيب شفرة المنشار

اقتصر على استخدام شفرات مناشير بطرف إدخال مقاس 1/2 بوصة.

1. تأكد أن طرف إدخال الأداة نظيف ومشمع بشكل خفيف.
  - ◀ إذا لزم الأمر قم بتنظيف وتشميم طرف الإدخال.
2. أدر جلبة تثبيت طرف تركيب الأدوات عكس اتجاه عقارب الساعة واحتفظ بها مضغوطة.
3. اضغط شفرة المنشار من الأمام في ظرف تركيب الأدوات.





4. اترك جلبة التثبيت ترتد إلى وضعها الأصلي.
- ◀ يتم تثبيت جلبة التثبيت بصوت مسموع.
5. تأكد من ثبات شفرة المنشار عن طريق جذبها.

## 2.5 خلع شفرة المنشار 2

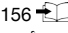
1. أدر جلبة تثبيت ظرف تركيب الأدوات في اتجاه عقارب الساعة واحتفظ بها مضغوطة.
2. أخرج شفرة المنشار من ظرف تركيب الأدوات بجذبها إلى الأمام.
3. اترك جلبة التثبيت ترتد إلى وضعها الأصلي.

## 3.5 تعديل ضبط اللقمة الضاغطة 4

 من خلال تعديل اللقمة الضاغطة يمكن الاستفادة من طول نصل المنشار بصورة مثالية، كما يمكن تحسين إمكانية الوصول إلى الأركان. تثبت اللقمة الضاغطة في موضعا على مسافة 6 مم (15% بوصة). لا تقم بتعديل وضع اللقمة الضاغطة أثناء التشغيل.

1. اسحب القابس الكهربائي من المقبس.
2. اخلع شفرة المنشار.  156
3. اضغط واستمر في الضغط على مثبت اللقمة الضاغطة.
4. أدخل اللقمة الضاغطة إلى الوضع المرغوب.
5. حرر مثبت اللقمة الضاغطة.
6. تأكد من ثبات اللقمة الضاغطة من خلال جذبها.

## 4.5 تركيب المقبض الجانبي 7

1. اسحب القابس الكهربائي من المقبس.
2. اخلع شفرة المنشار.  156
3. قم بتركيب المهايئ من الأعلى على المقبض الأمامي.
4. حرك المقبض الجانبي عبر ظرف تركيب الأدوات فوق المهايئ.
5. قم بتثبيت المقبض الجانبي باستخدام برغي التثبيت.

## 5.5 تحديد موضع المقبض الجانبي 7

1. اسحب القابس الكهربائي من المقبس.
2. قم بفك برغي تثبيت المقبض الجانبي.
3. اجعل المقبض الجانبي في الوضع المرغوب.
4. قم بتثبيت المقبض الجانبي باستخدام برغي التثبيت.

## 6.5 التشغيل/الإيقاف




### خطر الإصابة عند استمرار تحرك المنشار!

- ◀ لا ترفع المنتج عن قطعة الشغل إلا بعد أن يتوقف تماما.
- ◀ انتظر حتى يتوقف المنتج تماما قبل تخزينه.

1. لغرض تشغيل المنشار الترددي، اضغط على وسيلة تأمين النقل ومفتاح التحكم.
2. لغرض إيقاف المنشار الترددي، اترك مفتاح التحكم.

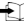
## 7.5 تشغيل وإيقاف وظيفة البندول 3


 يمكن رفع قدرة القطع في خامات محددة من خلال وظيفة البندول، على سبيل المثال الخامات الخشبية. قم بالتحويل إلى وظيفة البندول فقط في حالة ثبات المنتج فقط.

◀ قم بتشغيل أو إيقاف وظيفة البندول، عن طريق ضبط مفتاح شوط البندول على الوضع النهائي المناسب.




### 8.5 تركيب مهايئ قطع المواسير 5

1. اسحب القابس الكهربائي من المقبس.
2. اخلع شفرة المنشار.  156
3. قم بفك اللقمة الضاغطة، عن طريق الحفاظ على المثبت مضغوطًا ونزع اللقمة الضاغطة.
4. أدخل مهايئ قطع المواسير في المجرى و قم بتركيب شفرة المنشار.
5. تأكد من ثبات مهايئ قطع المواسير من خلال جذبه.
6. افتح الطرف القلاووظ بمهايئ قطع المواسير تماما.
7. ضع سلسلة مهايئ قطع المواسير حول قطعة الشغل ثم علق السلسلة بالمهايئ.

 ينبغي أن تكون هناك زاوية 45° بين المنشار وبرغي الشد.

### 9.5 ضبط عدد الأشواط 3

 يرجى أخذ وضبط الموصى به لعدد الأشواط من خلال جدول الاستعمال.

1. أدر منظم عدد الأشواط، واضبط عدد الأشواط بين 1 (صغير) و 6 (كبير).
  2. اضغط على مفتاح التحكم.
- ◀ فيتم التشغيل بعدد الأشواط المختار مسبقا.

### 1.9.5 أوضاع ضبط عدد الأشواط


الاشواط	وضع الضبط المقترح لعدد الأشواط	الغامة التي يتم العمل عليها
5-6		خشب
5-6		خشب به مسامير
3-4		الإنشاءات الداخلية، الإنشاءات الجافة
3-4		لدائن
2-3		فولاذ
2-3		معادن لاهديدية
2-3		معادن خفيفة
1		فولاذ غير قابل للصدأ

### 10.5 النشر الغاطس 5


 تحذير

**خطر الإصابة** خطر بسبب الحركة الارتدادية.

◀ أثناء النشر بالגרز قم بتأمين النطاق من الخلف. لا تستخدم سوى أنصال مناشير مناسبة (قصيرة قدر الإمكان).

 اقتصر على استخدام طريقة النشر الغاطس مع الخامات الرقيقة فقط وباستخدام أنصال المناشير القصيرة. ويمكنك استخدام المنتج في وضعين مختلفين من القطع الغاطس: في الوضع العادي أو الوضع العكسي.

1. ضع المنتج بالحافة الأمامية للقمة الضاغطة AVR على قطعة الشغل.
2. اضغط على وسيلة تأمين النقل.
3. اضغط على مفتاح التحكم.
4. اضغط المنتج جيدا باتجاه قطعة الشغل ثم اغرزه، مع تقليل زاوية العمل، في موضع الشغل.

 من المهم أن يكون المنتج مشغلا قبل قيامك بضغط نصل المنشار باتجاه موضع الشغل، وإلا فقد يتعرض المنتج لإعاقة التشغيل.



5. إذا قمت بعمل مسار قطع بقطعة الشغل، فقم بإرجاع المنتج إلى وضع العمل العادي (اللقمة الضاغطة مستقرة بكامل مساحتها) ثم واصل النشر بطول خط القطع.

## 6 العناية والصيانة

### 1.6 العناية والصيانة

#### تحذير ⚠

**خطر بسبب حدوث صدمة كهربائية** إجراء أعمال العناية والصيانة بينما القابس الكهربائي مركب قد يتسبب في إصابات بالغة والإصابة بحروق.

◀ احرص على سحب القابس الكهربائي قبل جميع أعمال الإصلاح والعناية!

#### العناية

- قم بإزالة الاتساخ الملتصق بحرص.
- قم بتنظيف فتحات التبوية بحرص باستخدام فرشاة جافة.
- نظف جسم الجهاز باستخدام قطعة قماش مبللة بعض الشيء. لا تستخدم مواد عناية تحتوي على السيليكون لما قد تتسبب فيه من الإضرار بالأجزاء البلاستيكية.

#### الصيانة

#### تحذير ⚠

**خطر الصعق الكهربائي!** قد تؤدي أعمال الصيانة التي تتم على الأجزاء الكهربائية بشكل غير سليم إلى حدوث إصابات خطيرة وإصابة بحروق.

◀ لا يجوز إجراء إصلاحات على الأجزاء الكهربائية إلا من خلال متخصصين في الكهرباء.

- افحص جميع الأجزاء المرئية من حيث وجود أضرار وافحص عناصر الاستعمال من حيث كفاءتها الوظيفية.
- في حالة وجود أضرار وأ/أو اختلالات وظيفية لا تقم بتشغيل المنتج. احرص على الفور على إصلاحه لدى مركز خدمة Hilti.
- بعد أعمال العناية والإصلاح قم بتركيب جميع تجهيزات الحماية وافحصها من حيث الأداء الوظيفي.

للشغل الآمن اقتصِر على استخدام قطع الغيار الأصلية وخامات الشغل. تجد قطع الغيار وخامات الشغل والملحقات المصراع بها من قبلنا للمنتج الخاص بك في متجر **Hilti Store** أو على موقع الإنترنت: [www.hilti.group](http://www.hilti.group).

## 7 المساعدة في حالات الاختلالات

عند حدوث اختلالات غير مذكورة في الجدول أو يتعذر عليك معالجتها بنفسك، فيرجى التوجه إلى مركز خدمة Hilti.

### 1.7 تقصي الأخطاء

الخلل	السبب المحتمل	الحل
الجهاز لا يعمل.	انقطاع الإمداد بالتيار الكهربائي	◀ قم بتوصيل جهاز كهربائي آخر وافحص التشغيل.
	تلف في كابل الكهرباء أو القابس.	◀ احرص على إصلاح الجهاز لدى مراكز خدمة Hilti فقط.
	مفتاح التحكم معطل.	◀ احرص على إصلاح الجهاز لدى مراكز خدمة Hilti فقط.
الجهاز لا يعمل بكامل قدرته.	كابل الإطالة طويل للغاية أو ذو مقطع عرضي ضئيل للغاية.	◀ لا تستخدم سوى كابل إطالة المعنى وبراغي أن يكون ذا مقطع عرضي كاف.
	مفتاح التحكم ليس مضغوطا تماما.	◀ اضغط مفتاح التحكم تماما.
تعذر إخراج شفرة المنشار من طرف تركيب الأدوات.	لم يتم إدارة جلبية التثبيت حتى النهاية.	◀ أدر جلبية التثبيت حتى النهاية اخلع نصل المنشار.



الخلل	السبب المحتمل	الحل
وظيفة البندول لا تستجيب	مفتاح شوط البندول ليس مضبوطاً على وظيفة البندول.	◀ اضبط مفتاح شوط البندول على وظيفة البندول. تكون وظيفة البندول ملحوظة فقط أثناء النشر.
تعذر خلع اللقمة الضاغطة أو مهايئ قطع المواسير	هناك ما يعيق شفرة المنشار.	◀ قم بخلع شفرة المنشار ثم اللقمة الضاغطة.
	الزر الانضغاطي ليس مضغوطاً تماماً.	◀ اضغط الزر الانضغاطي تماماً واخلع شفرة المنشار.

## 8 التكوين

أجهزة Hilti مصنوعة بنسبة كبيرة من مواد قابلة لإعادة التدوير. يشترط لإعادة التدوير أن يتم فصل الخامات بشكل سليم فينبا. في العديد من الدول تقوم شركة Hilti باستغلال الأجهزة القديمة لإعادة تدويرها. وللمعلومات حول ذلك اتصل بخدمة عملاء Hilti أو الموزع القريب منك.

◀ لا تعلق الأدوات الكهربائية، الأجهزة الإلكترونية والبطاريات ضمن القمامة المنزلية!

## 9 ضمان الجبة الصانعة

◀ في حالة وجود أية استفسارات بخصوص شروط الضمان، يرجى التوجه إلى وكيل Hilti المحلي التابع لك.



## de Konformitätserklärung

### Konformitätserklärung

Der Hersteller erklärt in alleiniger Verantwortung, dass das hier beschriebene Produkt mit der geltenden Gesetzgebung und den geltenden Normen übereinstimmt.

Die Technischen Dokumentationen sind hier hinterlegt:

**Hilti** Entwicklungsgesellschaft mbH | Zulassung Geräte | Hiltistraße 6 | 86916 Kaufering, DE

### Produktangaben

Säbelsäge	WSR 900-PE
Generation	01
Serien-Nr.	1-9999999999

## en Declaration of conformity

### Declaration of conformity

The manufacturer declares, on his sole responsibility, that the product described here complies with the applicable legislation and standards.

The technical documentation is filed here:

**Hilti** Entwicklungsgesellschaft mbH | Tool Certification | Hiltistrasse 6 | D-86916 Kaufering, Germany

### Product information

Reciprocating saw	WSR 900-PE
Generation	01
Serial no.	1-9999999999

## nl Conformiteitsverklaring

### Conformiteitsverklaring

Als de uitsluitend verantwoordelijke voor het hier beschreven product verklaart de fabrikant dat het voldoet aan de geldende voorschriften en normen.

De technische documentatie is hier te vinden:

**Hilti** Entwicklungsgesellschaft mbH | Zulassung Geräte | Hiltistraße 6 | 86916 Kaufering, DE

### Productinformatie

Reciprozaag	WSR 900-PE
Generatie	01
Serienr.	1-9999999999

## fr Déclaration de conformité

### Déclaration de conformité

Le fabricant déclare sous sa seule et unique responsabilité que le produit décrit ici est conforme aux directives et normes en vigueur.

Pour obtenir les documentations techniques, s'adresser à :

**Hilti** Entwicklungsgesellschaft mbH | Zulassung Geräte | Hiltistraße 6 | 86916 Kaufering, DE

### Caractéristiques produit

Scie sabre	WSR 900-PE
Génération	01
N° de série	1-9999999999

## es Declaración de conformidad

### Declaración de conformidad

Bajo su exclusiva responsabilidad, el fabricante declara que el producto aquí descrito cumple con la legislación y normas vigentes.

La documentación técnica se encuentra depositada aquí:



**Datos del producto**

Sierra sable	WSR 900-PE
Generación	01
N.º de serie	1-9999999999

**pt Declaração de conformidade**

**Declaração de conformidade**

O fabricante declara, sob sua única e exclusiva responsabilidade, que o produto aqui descrito está em conformidade com a legislação vigente e as normas em vigor.

As documentações técnicas estão aqui guardadas:

Hilti Entwicklungsgesellschaft mbH | Zulassung Geräte | Hiltistraße 6 | 86916 Kaufering, DE

**Dados do produto**

Serra de sabre	WSR 900-PE
Geração	01
N.º de série	1-9999999999

**it Dichiarazione di conformità**

**Dichiarazione di conformità**

Il produttore dichiara, sotto la sua sola responsabilità, che il prodotto qui descritto è conforme alla legislazione e alle norme in vigore.

Le documentazioni tecniche sono archiviate qui:

Hilti Entwicklungsgesellschaft mbH | Zulassung Geräte | Hiltistraße 6 | 86916 Kaufering, DE

**Dati prodotto**

Seghetto frontale	WSR 900-PE
Generazione	01
N. di serie	1-9999999999

**da Overensstemmelseserklæring**

**Overensstemmelseserklæring**

Producenten erklærer som eneansvarlig, at det her beskrevne produkt er i overensstemmelse med gældende lovgivning og gældende standarder.

Den tekniske dokumentation er arkiveret her:

Hilti Entwicklungsgesellschaft mbH | Zulassung Geräte | Hiltistraße 6 | 86916 Kaufering, DE

**Produktoplysninger**

Bajonetsav	WSR 900-PE
Generation	01
Serienummer	1-9999999999

**sv Försäkran om överensstämmelse**

**Försäkran om överensstämmelse**

Härmed intygar tillverkaren med ensamt ansvar att produkten som beskrivs överensstämmer med gällande lagstiftning och standarder.

Den tekniska dokumentationen finns sparad här:

Hilti Entwicklungsgesellschaft mbH | Zulassung Geräte | Hiltistraße 6 | 86916 Kaufering, Tyskland

**Produktdetaljer**

Tigersåg	WSR 900-PE
Generation	01
Serienr	1-9999999999



**no Samsvarserklæring****Samsvarserklæring**

Produsenten erklærer under sitt eneansvar at produktet som er beskrevet her, oppfyller kravene i gjeldende lovgivning og er i samsvar med gjeldende standarder.

Den tekniske dokumentasjonen er lagret her:

**Hilti** Entwicklungsgesellschaft mbH | Zulassung Geräte | Hiltistraße 6 | 86916 Kaufering, DE

**Produktopplysninger**

Bajonettsag	WSR 900-PE
Generasjon	01
Serienummer	1-9999999999

**fi Vaatimustenmukaisuusvakuutus****Vaatimustenmukaisuusvakuutus**

Valmistaja vakuuttaa, että tässä kuvattu tuote täyttää sitä koskevien voimassa olevien lakien ja standardien vaatimukset.

Tekninen dokumentaatio löytyy tästä:

**Hilti** Entwicklungsgesellschaft mbH | Zulassung Geräte | Hiltistraße 6 | 86916 Kaufering, DE

**Tuotetiedot**

Puukkosaha	WSR 900-PE
Sukupolvi	01
Sarjanumero	1-9999999999

**et Vastavusdeklaratsioon****Vastavusdeklaratsioon**

Seadme tootja kinnitab ainuvastutajana, et käesolevas kasutusjuhendis kirjeldatud seade vastab kehtivate õigusaktide nõuetele ja kehtivatele standarditele.

Tehnilised dokumendid on saadaval:

**Hilti** Entwicklungsgesellschaft mbH | Zulassung Geräte | Hiltistraße 6 | 86916 Kaufering, DE

**Tooteinfo**

Saabelsaag	WSR 900-PE
Pölvkond	01
Seerianumber	1-9999999999

**lv Atbilstības deklarācija****Atbilstības deklarācija**

Ražotājs, uzņemoties pilnu atbildību, apliecina, ka šeit aprakstītais izstrādājums atbilst spēkā esošo tiesību aktu un standartu prasībām.

Tehnisko dokumentāciju glabā:

**Hilti** Entwicklungsgesellschaft mbH | Zulassung Geräte | Hiltistraße 6 | 86916 Kaufering, DE

**Izstrādājuma dati**

Zobenzāģis	WSR 900-PE
Paaudze	01
Sērijas Nr.	1-9999999999

**it Atitikties deklaracija****Atitikties deklaracija**

Gamintojas prisiimdama visą atsakomybę pareiškia, kad čia aprašytas prietaisas atitinka galiojančių įstatymų ir standartų reikalavimus.

Techninė dokumentacija saugoma čia:

**Hilti** Entwicklungsgesellschaft mbH | Zulassung Geräte | Hiltistraße 6 | 86916 Kaufering, DE





**Prietaiso duomenys**

Tiesinis pjūklas	WSR 900-PE
Karta	01
Serijos Nr.	1-9999999999

**el Δήλωση συμμόρφωσης****Δήλωση συμμόρφωσης**

Ο κατασκευαστής δηλώνει ως μόνος υπεύθυνος ότι το προϊόν που περιγράφεται εδώ ικανοποιεί την ισχύουσα νομοθεσία και τα ισχύοντα πρότυπα.

Τα έγγραφα τεχνικής τεκμηρίωσης υπάρχουν εδώ:

**Hilti** Entwicklungsgesellschaft mbH | Zulassung Geräte | Hiltistraße 6 | 86916 Kaufering, DE

**Στοιχεία προϊόντος**

Σπαθόσεγα	WSR 900-PE
Γενιά	01
Αρ. σειράς	1-9999999999



**بيان المطابقة**

تعلن الجهة الصانعة على مسؤوليتها وحدها بأن المنتج المشروح هنا يتوافق مع التشريعات والمعايير المعمول بها.

المستندات الفنية محفوظة هنا:

Hilti Entwicklungsgesellschaft mbH | Zulassung Geräte | Hiltistraße 6 | 86916 Kaufering, DE

**بيانات المنتج**

WSR 900-PE	المنشار الترددي
01	الجيل
9999999999-1	الرقم المسلسل

**Hilti Corporation**

Feldkircherstraße 100  
9494 Schaan | Liechtenstein

**WSR 900-PE (01) | WSR 1250-PE (01) | WSR 1400-PE (01)**

2006/42/EC

2014/30/EU

2011/65/EU

EN 62841-1:2015, AC:2015, A11:2022

EN IEC 55014-1:2021

EN IEC 61000-3-2:2019, A1:2021

EN 62841-2-11:2016, A1:2020

EN IEC 55014-2:2021

EN 61000-3-3:2013, A1:2019, A2:2021,  
A2:2021/AC:2022



Schaan, 29.03.2024

**Dr. Tahar Zrilli**

Head of Quality and Process Management  
Business Area Electric Tools & Accessories

**Edward-Louis Przybylowicz**

Head of BU Power Tool & Accessories  
Business Area Electric Tools & Accessories



**en UK Declaration of Conformity****Declaration of conformity**

The manufacturer declares, on his sole responsibility, that the product described here complies with the applicable legislation and standards.

The technical documentation is filed here:

**Hilti** Entwicklungsgesellschaft mbH | Tool Certification | Hiltistrasse 6 | D-86916 Kaufering, Germany

**Product information**

Reciprocating saw	WSR 900-PE
Generation	01
Serial no.	1-9999999999

**Manufacturer:**

**Hilti Corporation**  
Feldkircherstraße 100  
9494 Schaan | Liechtenstein

**UK Importer:**

**Hilti (Gt. Britain) Limited**  
No. 1 Circle Square, 3 Symphony Park  
Manchester, England, M1 7FS

**WSR 900-PE (01) | WSR 1250-PE (01) | WSR 1400-PE (01)**

Supply of Machinery (Safety) Regulations  
2008

EN 62841-1:2015, AC:2015, A11:2022

EN 62841-2-11:2016, A1:2020

Electromagnetic Compatibility Regulations  
2016

EN IEC 55014-1:2021

EN IEC 55014-2:2021

The Restriction of the Use of Certain  
Hazardous Substances in Electrical and  
Electronic Equipment Regulations 2012

EN IEC 61000-3-2:2019, A1:2021

EN 61000-3-3:2013, A1:2019, A2:2021,  
A2:2021/AC:2022

Schaan, 29.03.2024

**Dr. Tahar Zrilli**

Head of Quality and Process Management  
Business Area Electric Tools & Accessories

**Edward-Louis Przybyłowicz**

Head of BU Power Tool & Accessories  
Business Area Electric Tools & Accessories





Hilti Corporation  
LI-9494 Schaan  
Tel.:+423 234 21 11  
Fax:+423 234 29 65  
[www.hilti.group](http://www.hilti.group)



378282